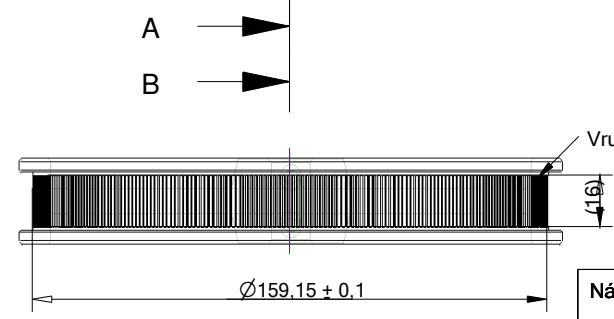
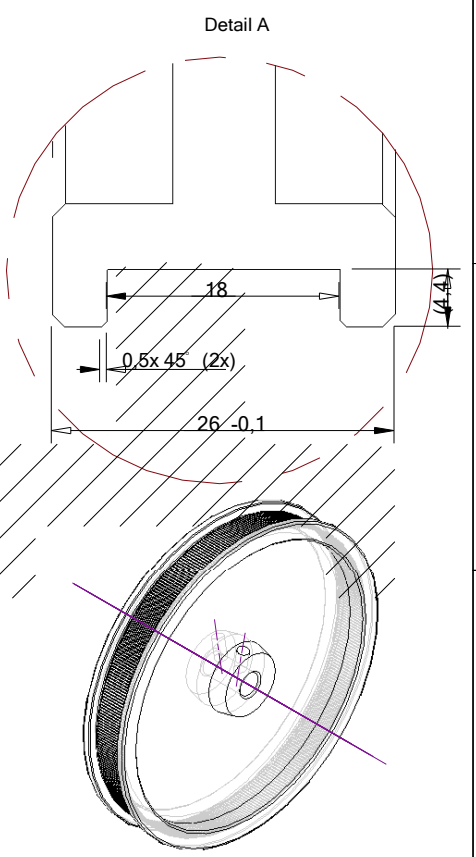
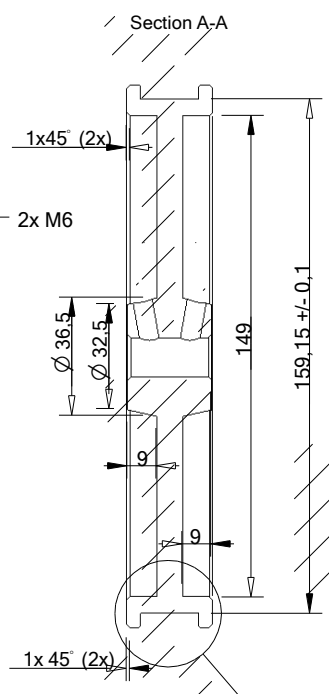
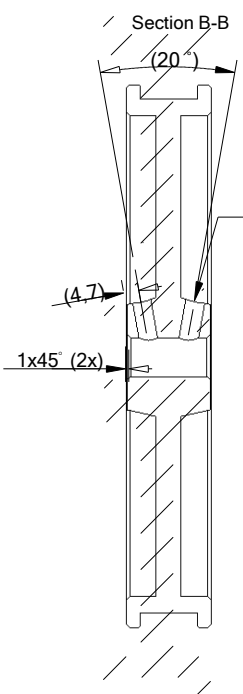
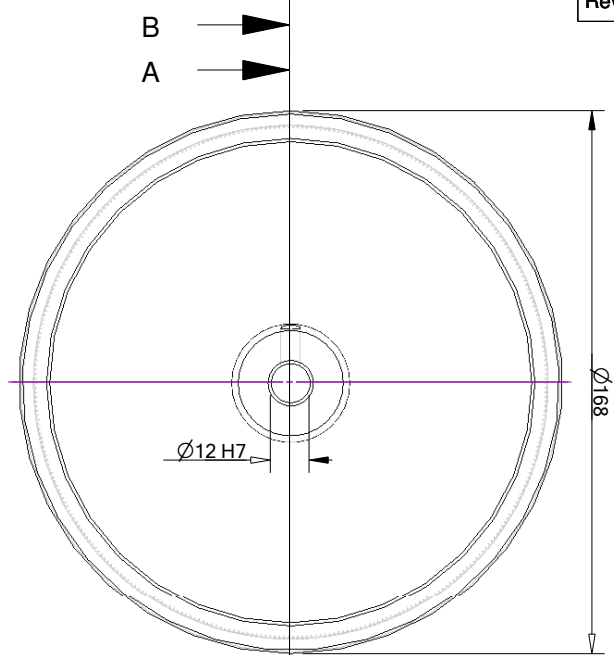


RevNo	Revision note	Date	Signature	Checked
-------	---------------	------	-----------	---------

3,2



Názov súboru		Roffelson		Materiál		Aluminium		Poznámky	
								po vrubkovaní (presústružiť) dodržať rozmer $\varnothing 159,15 \pm 0,1$	
Kreslil	Kontroloval	Schválil		Počet ks	30 ks		Dátum	Mierka	
								Datum	
				Názov dielca		Odmeriavacie koleso $\varnothing 500$ (obvod 0,5m)			
				č.výkresu		ver.		list	
				č.výkresu					

ROFFELSEN

Obvod 0,5m ----> $\varnothing 159,15$

1	2	3								6
---	---	---	--	--	--	--	--	--	--	---