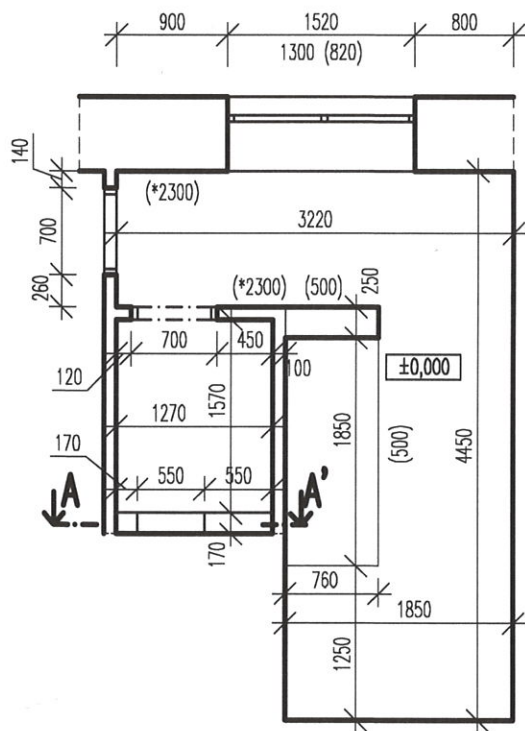
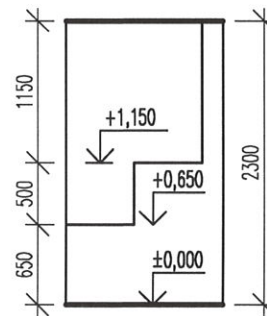


KÚPELŇA+WC 1.NP



REZ A-A'

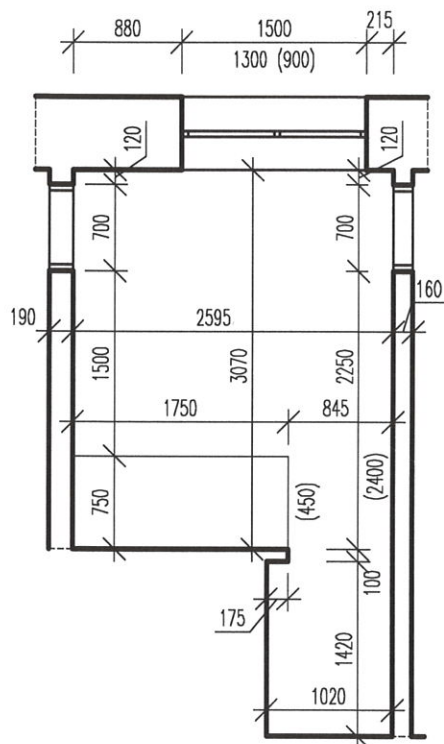


KÚPELŇA-31,23 m²

WC-11,93 m²

SPOLU-43,16 m²

KÚPELŇA 2.NP



KÚPELŇA-31,88 m²

POZN.- VÝCHODNÁ STENA+KÚT SÚ
OBLOŽENÉ (16,01 m²)

NEOBLOŽENÉ-15,87 m²