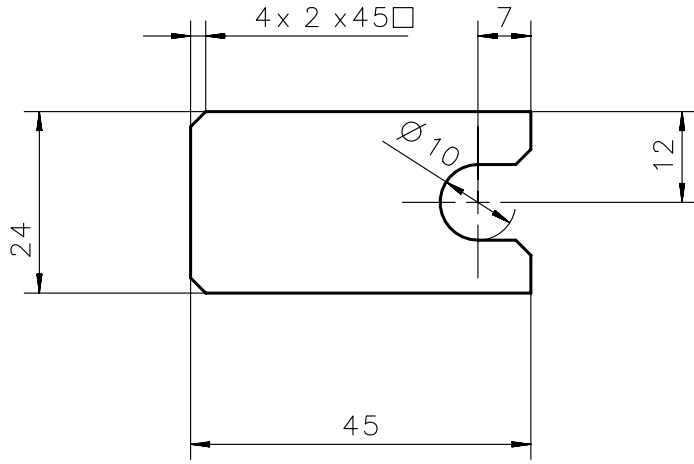
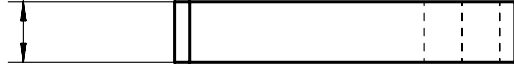


00

8 ± 0,05



1		1							
POZICE	NAME			KS	MATERIAL	POLOTOVAR	TEPEL. ZPRAC.	POZNÁMKA	
MĚŘÍTKO 1:1	KRESLIL	2022-03-02	Moučka	Č. KOPIE					00 - x 00
	KONTRLOVAL								
	TECHNOLOGIE								
	MODELOVAL								
	DATUM	PODPIS		ZMĚNA		DATUM	PODPIS		
STROJMETAL aluminium forging	NÁZEV VÝKOVKU			---	Č. VÝKRESU ZÁKAZNÍKA			POČET LISTŮ	
	VÝKRES			ČÍSLO			1		
SPACER			Prototyp			1		LIST	
						1			