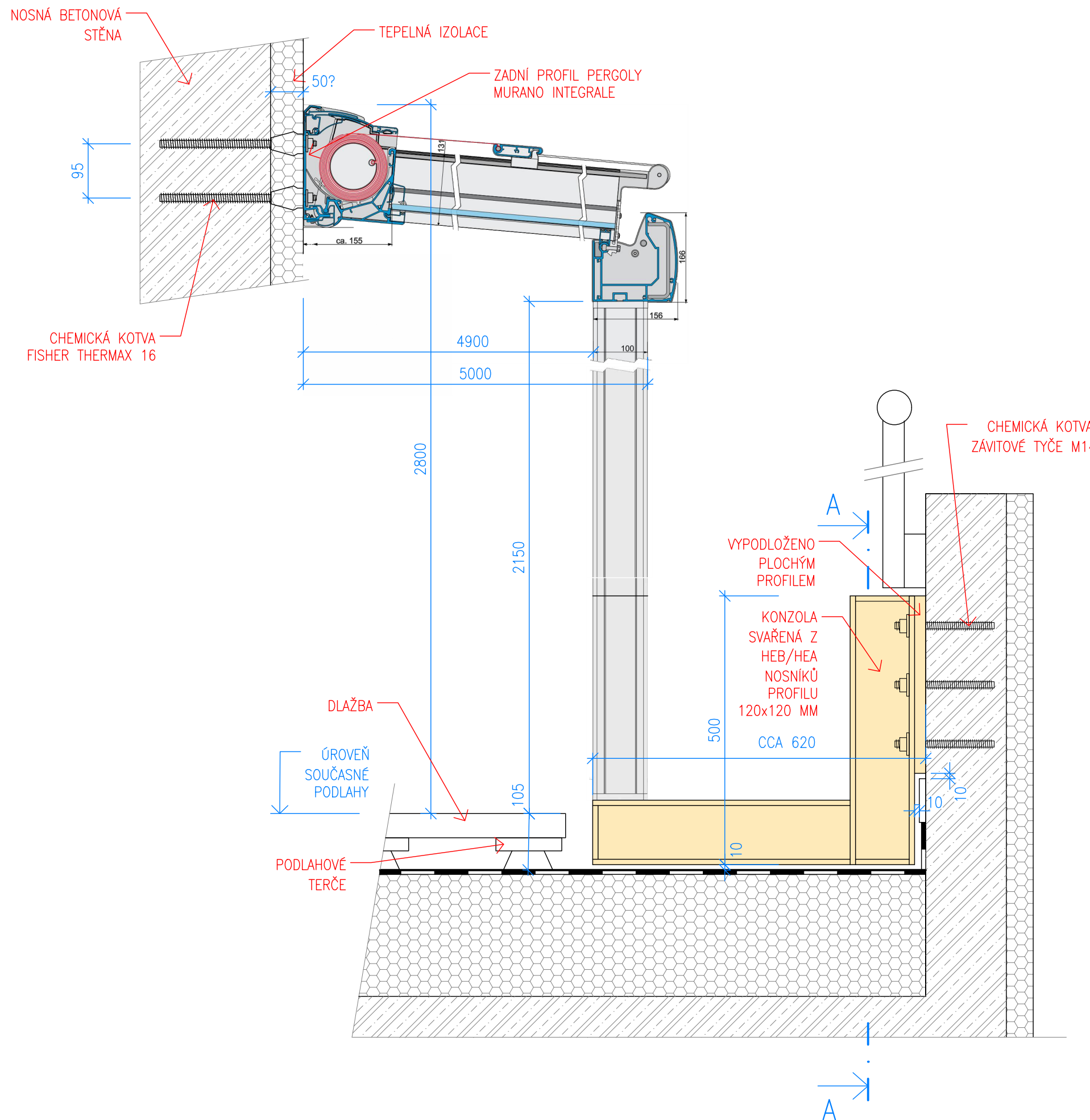
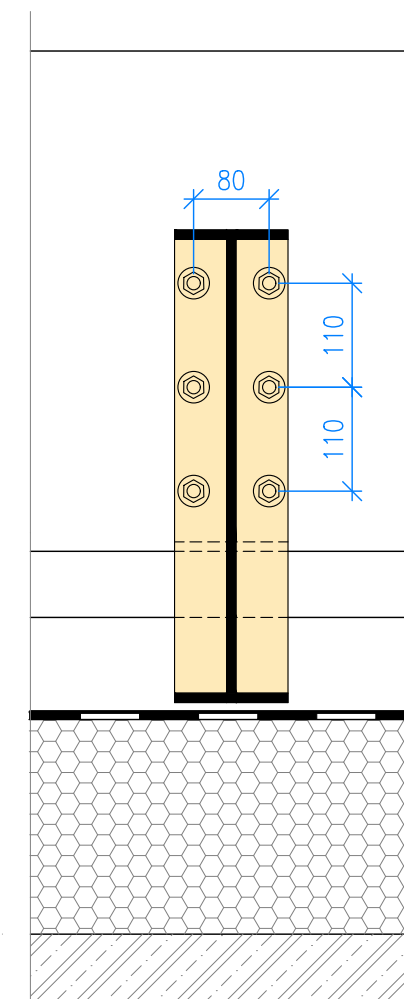


DETAIL KOTVENÍ DO FASÁDY A ATIKY M 1:8



ŘEZ A-A



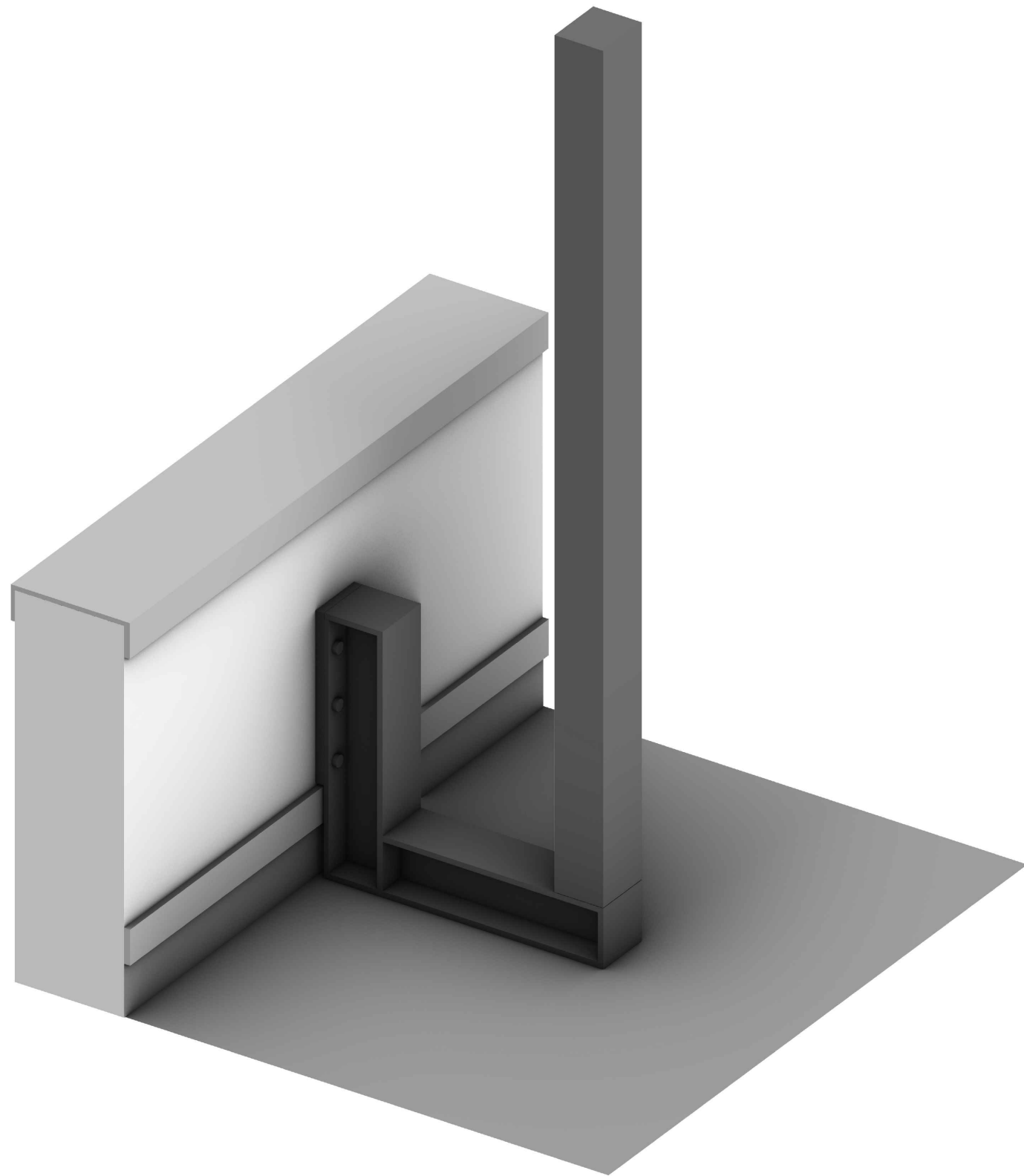
PERGOLA LETŇANY

měřítko: 1:8 | formát: A3

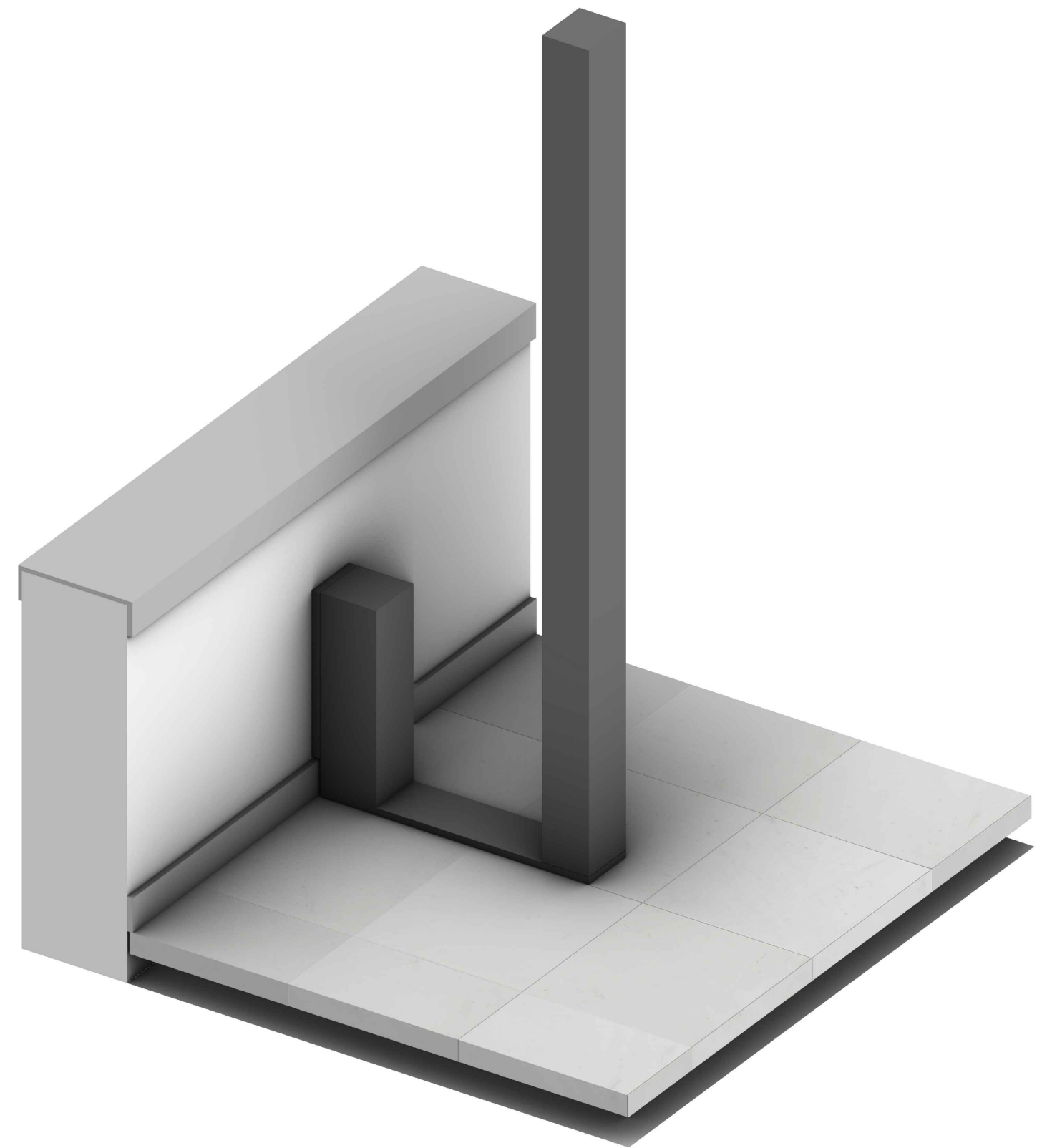
zákazník : p.í. Halíček

zpracoval: Otakar Neumann

datum: 30.6.2020



KOTVENÍ DO ATIKY VE FÁZI,
KDY JE DEMONTOVANÁ DLAŽBA



KOTVENÍ DO ATIKY PO
OPĚTOVNÉ MONTÁŽI DLAŽBY A
PO ZAKLOPENÍ BOKŮ
KONZOLY

PERGOLA LETŇANY

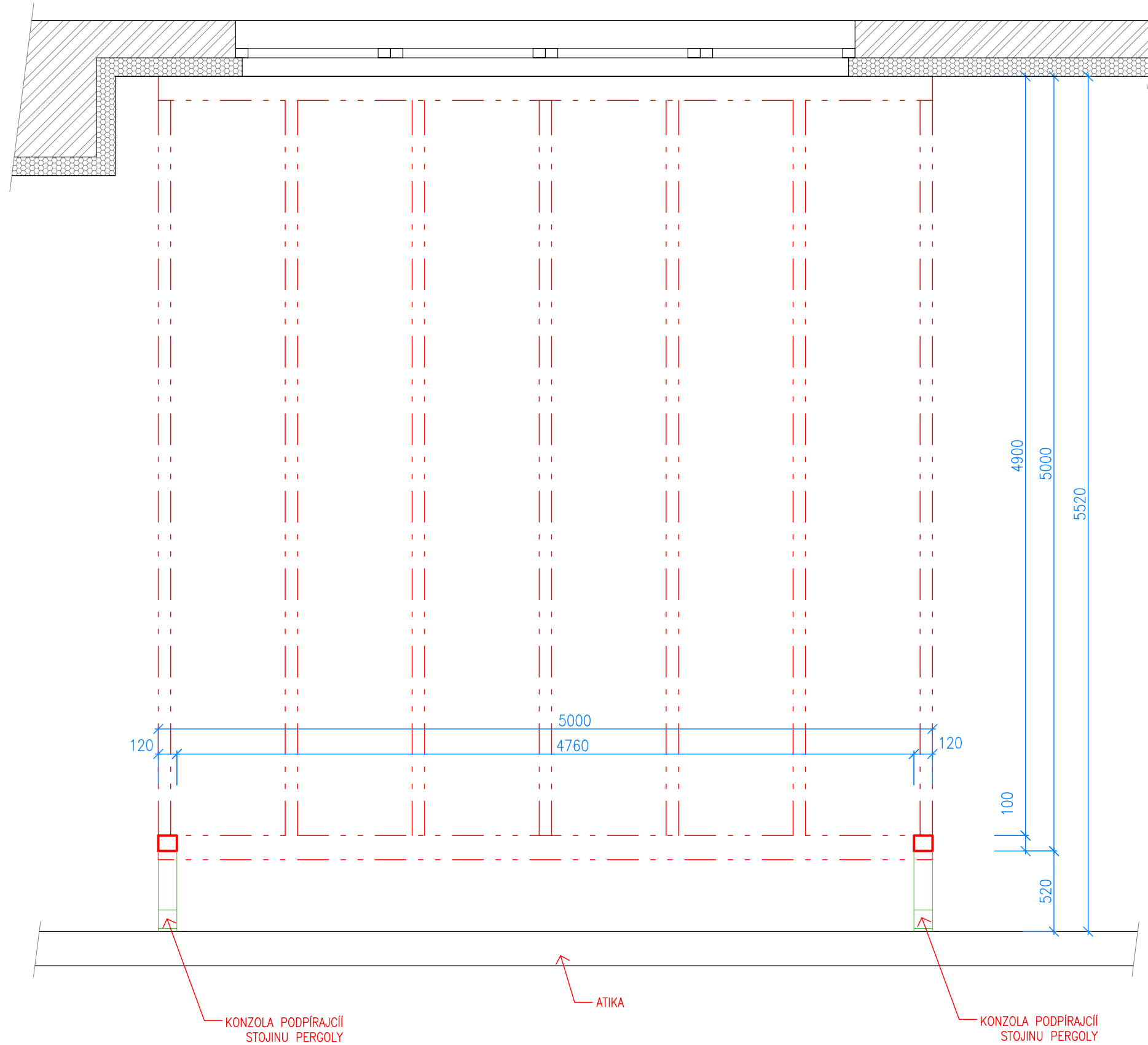
měřítko: – | formát: A3

zákazník : p. Halíček

zpracoval: Otakar Neumann

datum: 30.6.2020

PŮDORYS PERGOLY 1:30



PERGOLA LETŇANY

měřítko: 1:30 | formát: A3

zákazník : p. Halíček

zpracoval: Otakar Neumann

datum: 30.6.2020