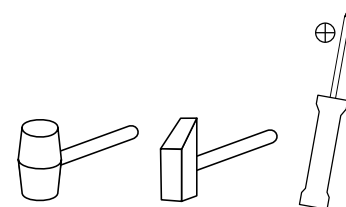
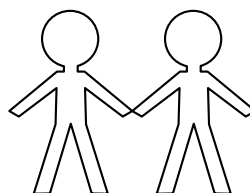
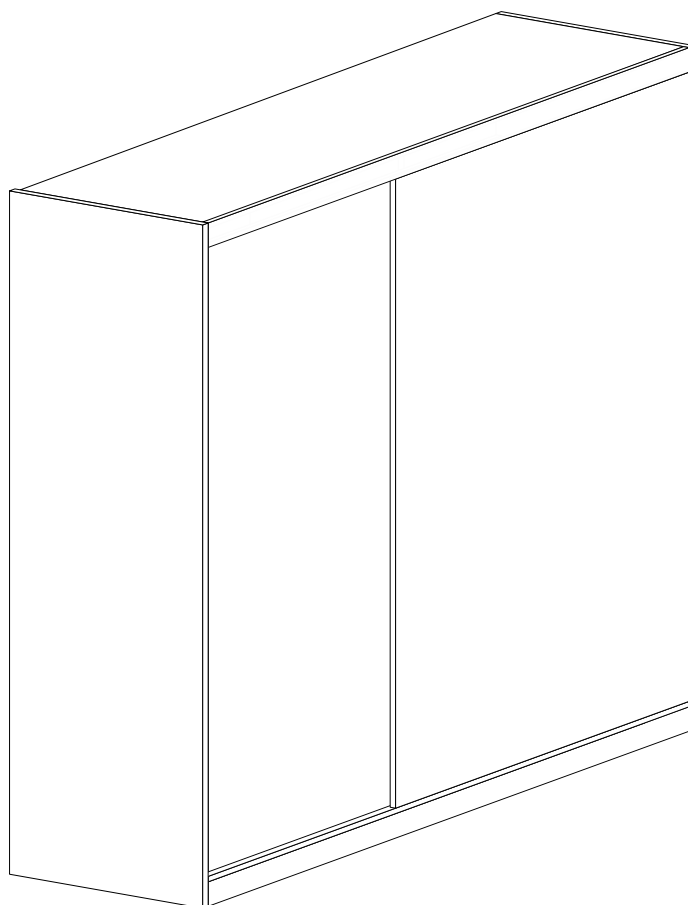
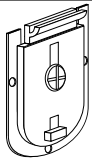
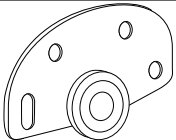
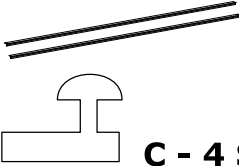



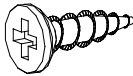
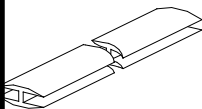


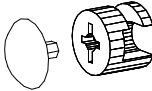
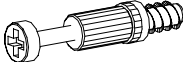
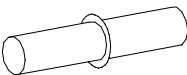


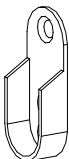



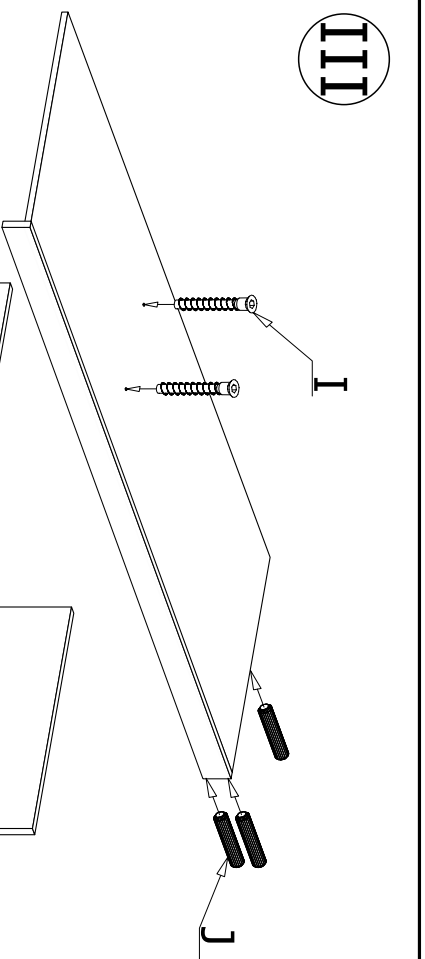
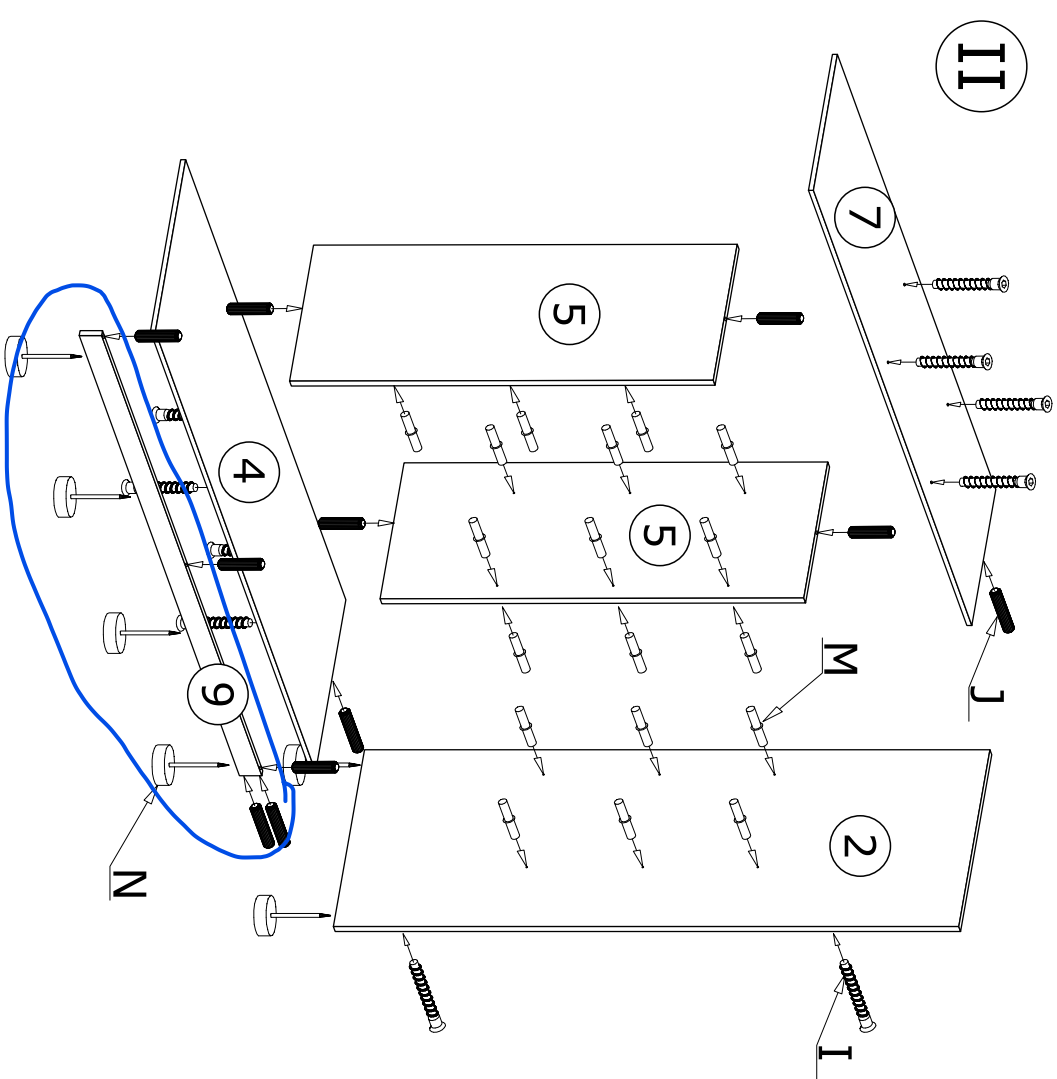
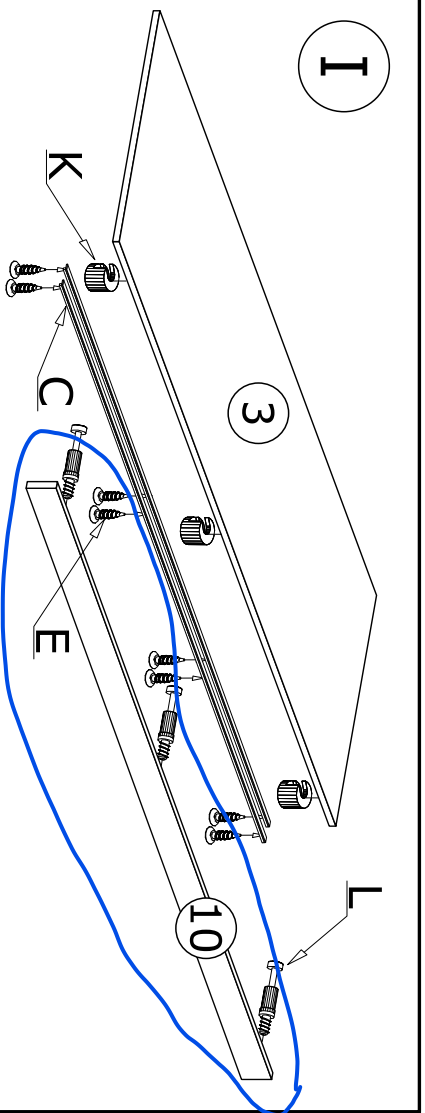
# Szafa 150



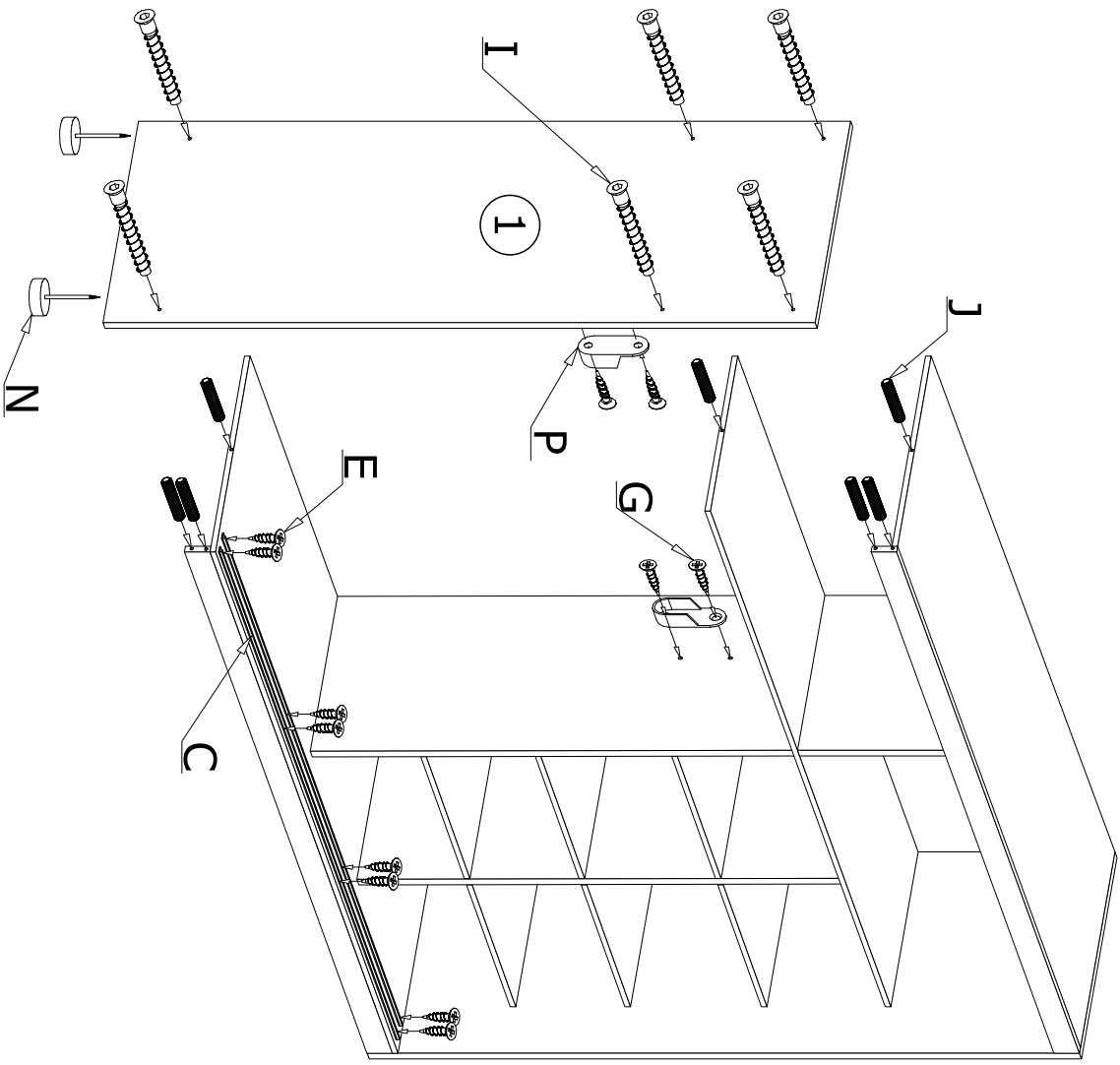
Nr	Nazwa elementu	D[mm]	S[mm]	G[mm]	Ilość
1	Bok L	2150	610	16	1
2	Bok P	2150	610	16	1
3	Wieniec Górny	1468	593	16	1
4	Wieniec Dolny	1468	610	16	1
5	Przegroda Pionowa	1676	470	16	2
6	Przegroda Mała	326	470	16	1
7	Przegroda Pozioma	1468	470	16	1
8	Półka	470	380	16	6
9	Cokół	1468	100	16	1
10	Listwa Maskująca	1468	70	16	1
11	Kapak	2015	742	2,5	2
12	Drzwi L	2005	750	16	1
13	Drzwi P	2005	750	16	1



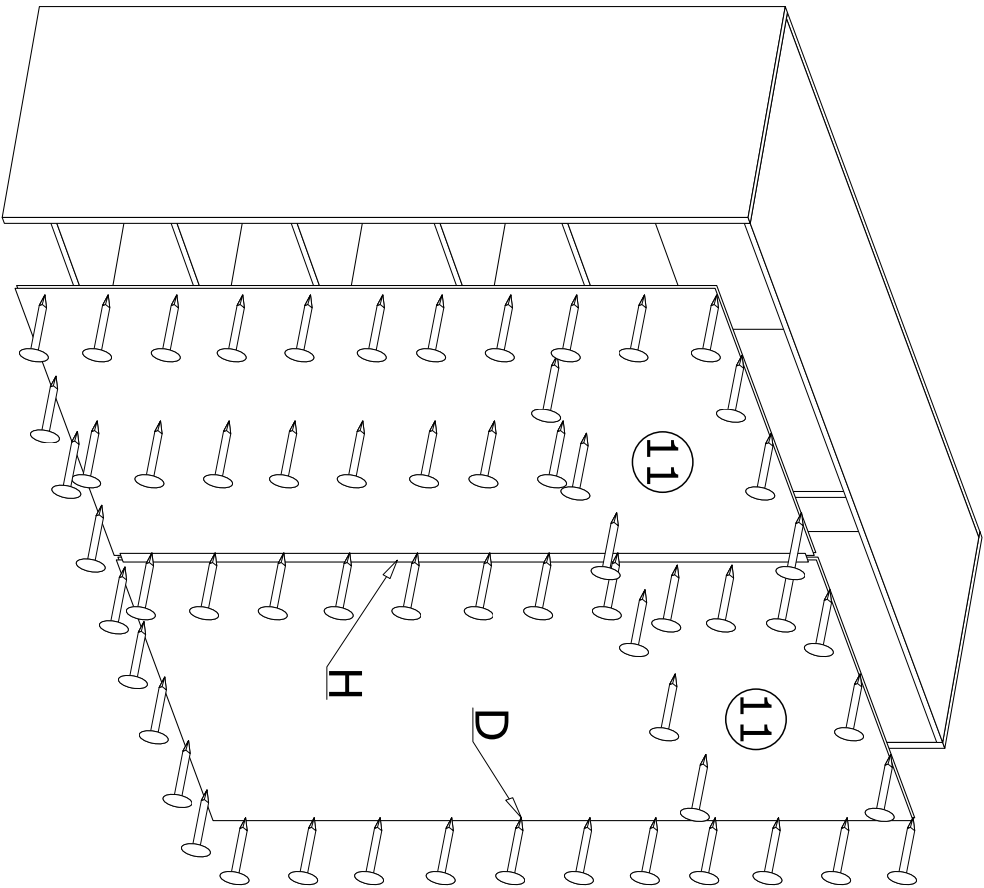
				
<b>A - 4 St.</b>	<b>B - 4 St.</b>			
				
<b>C - 4 St.</b>	<b>D - 100 St.</b>	<b>E - 16 St.</b> 2,5x10 mm	<b>F - 28 St.</b> 3,5x16 mm	<b>G - 4 St.</b> 3,5x16 mm
				
<b>H - 1 St.</b>	<b>I - 24 St.</b>	<b>J - 21 St.</b>	<b>K - 3 St.</b>	<b>L - 3 St.</b>
				
<b>M - 24 St.</b>	<b>N - 8 St.</b>	<b>O - 1 St.</b>	<b>P - 2 St.</b>	<b>R - 4 St.</b>



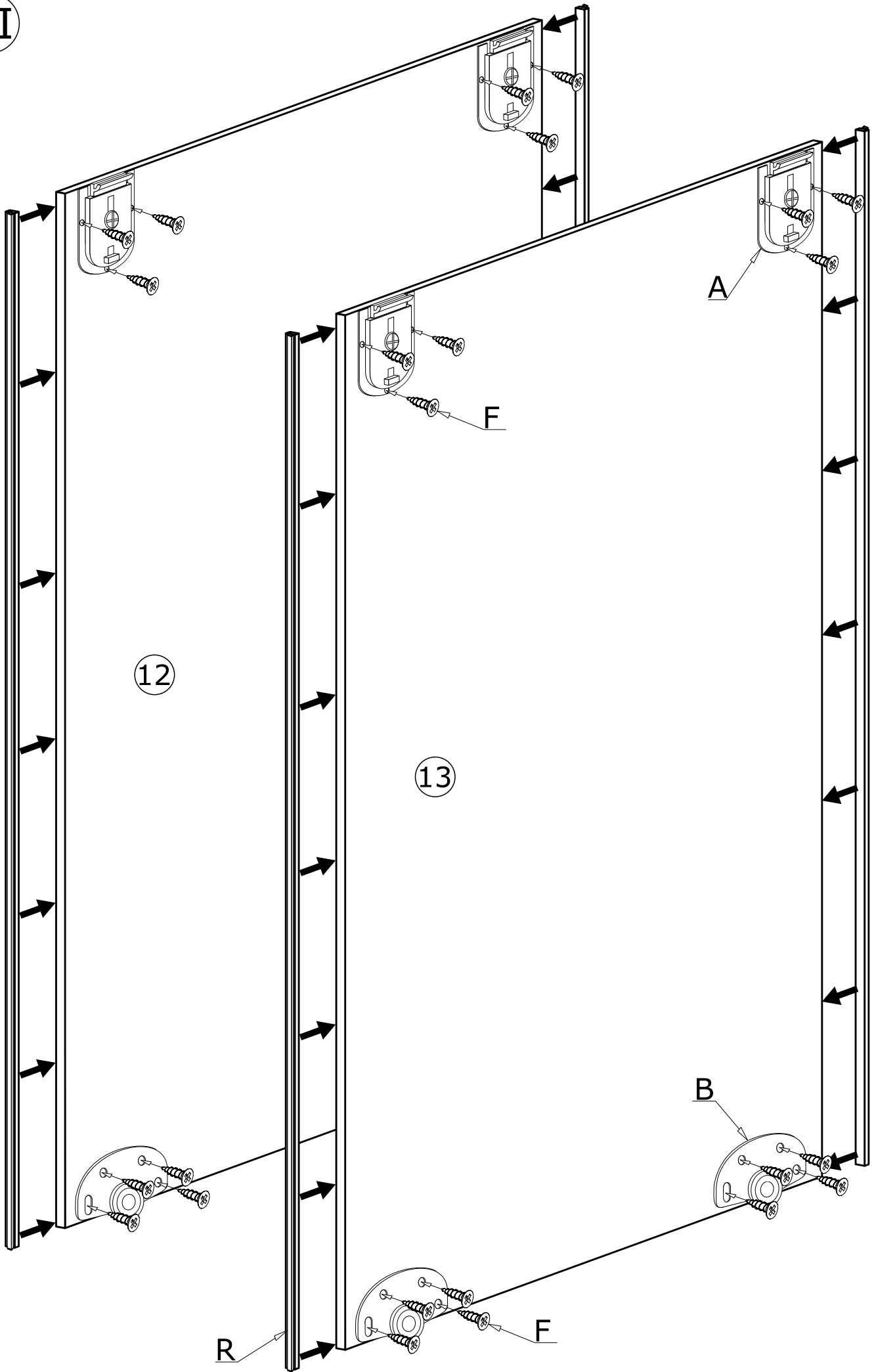
IV



V



VI



VII

