

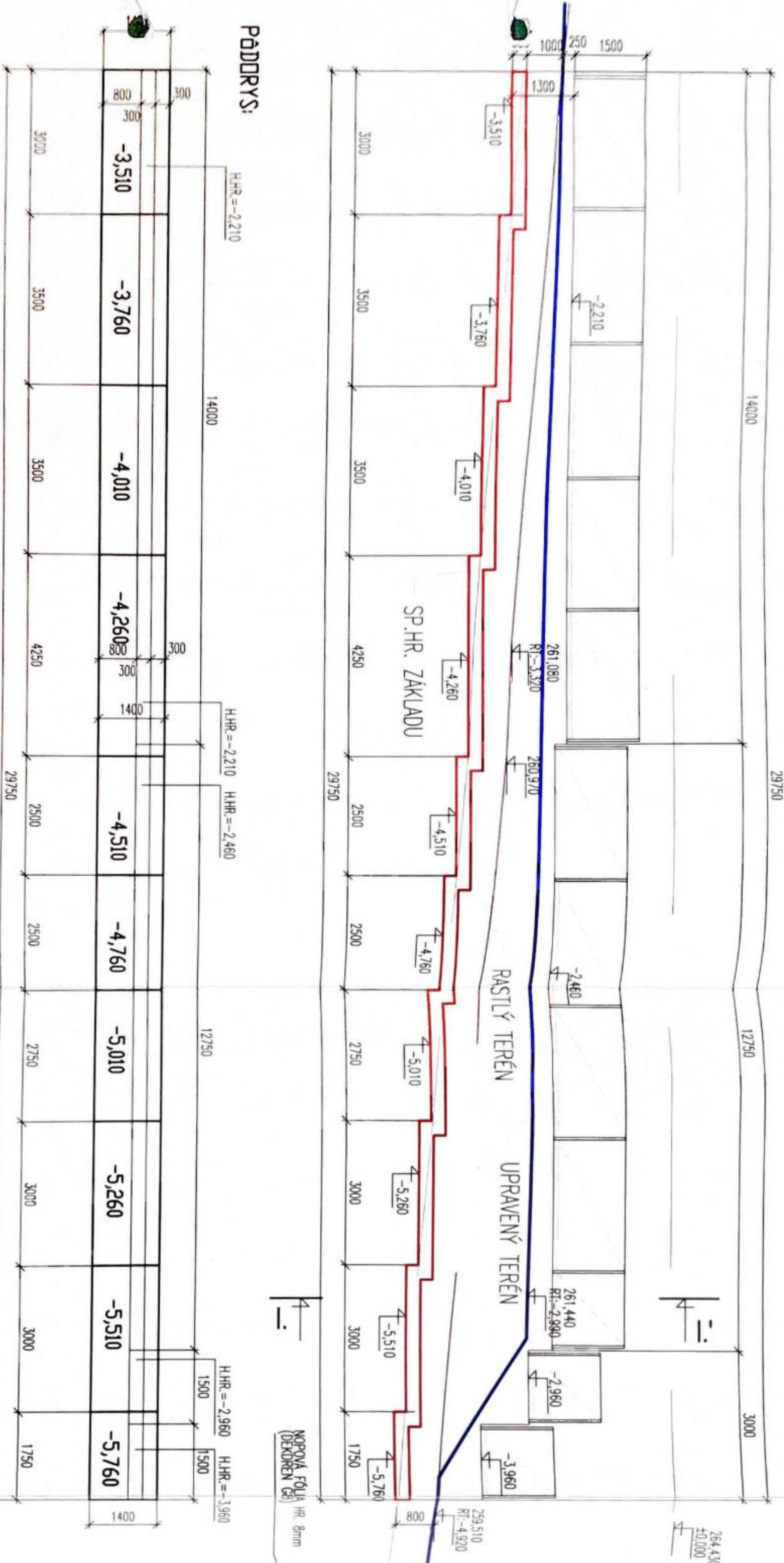
Tvar a výstuž oporného múra OP2

M 1:100 (50)

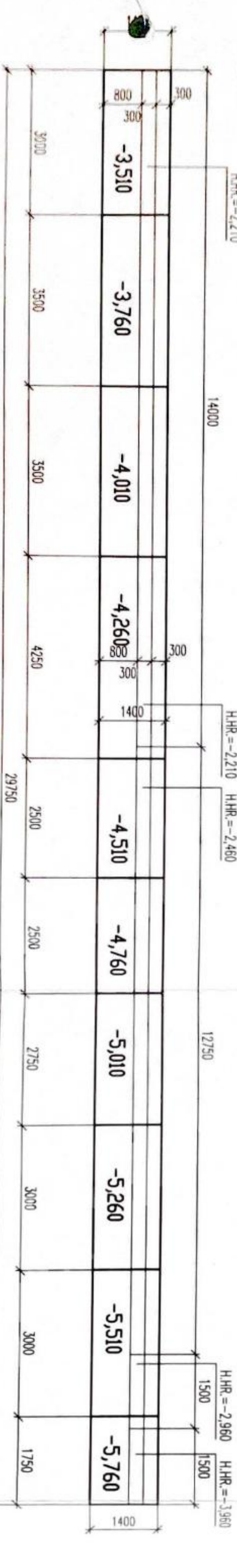
S.15

OPORNÝ MŮR S DPLŮTENÍM OP2 - DĚŽKA 29,750 mb

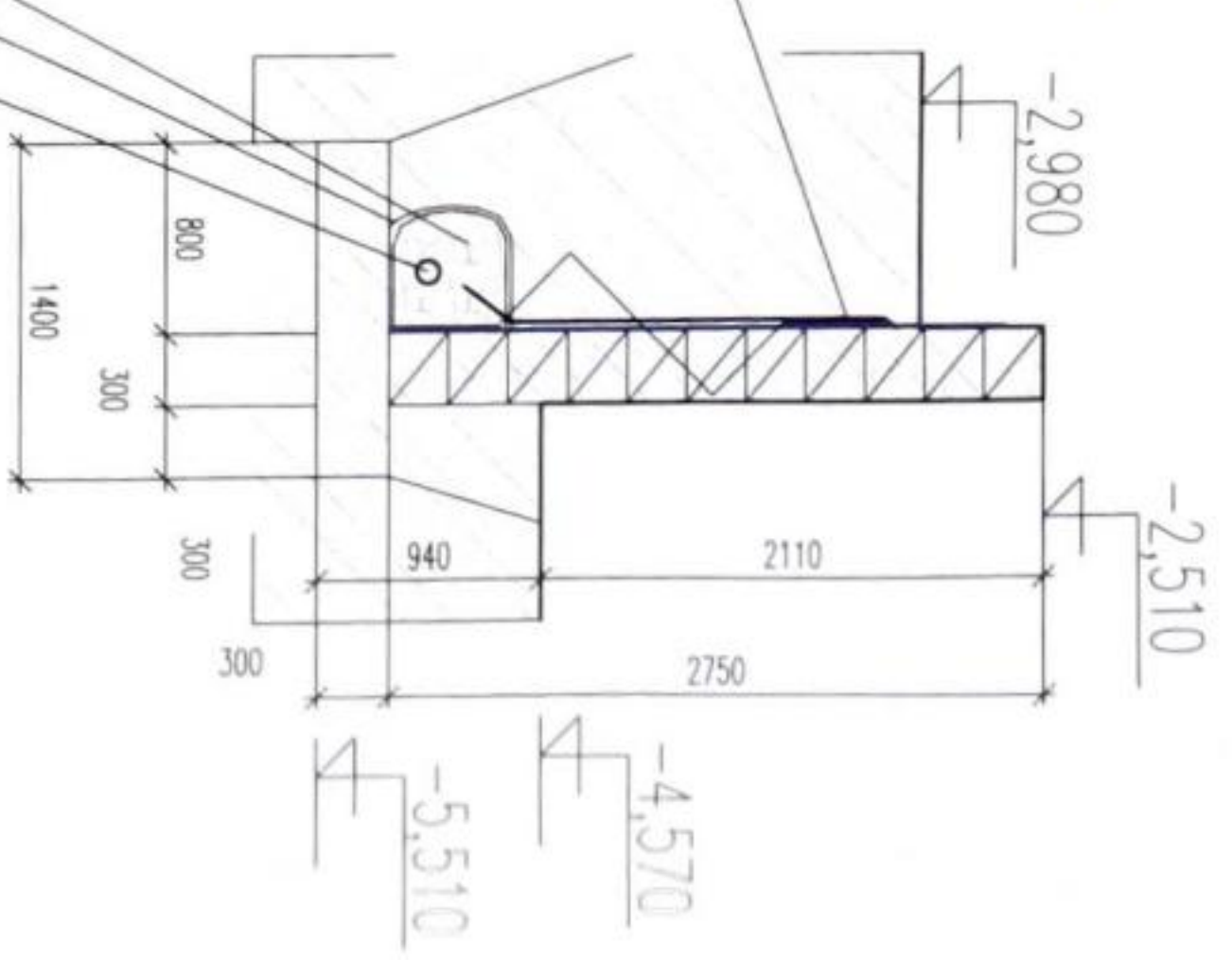
POHLED:



PÁDDRYS:



OP2 REZ I.-I'



SPOTREBA MATERIÁLU:

- betón triedy C20/25
- základová doska OP2 - 13,5 m³
- do zálievky tvárníc DT30 OP2 - 10,3 m³
- debniace tvárnice DT30 (53,0 m²) - 424 ks
- betonárska výstuž je vo výkaze výstuže

KAMENNO NAD DRENÁŽOU
HR. MIN. 300mm FR 16-32mm
GEOTEXTILIA MŤKANK
300g/m²
DRENÁŽNA RÓRA Z PVC
ø100mm

NOPOVÁ FÓLIA
(DEKOREN G8)
HR. 8mm

Stavba - Miesto: RODINNÝ DOM - PRESTAVBA A PRÍSTAVBA
Investor: [REDACTED]
Autor projektu: Gabriela Remenárová, ul. Komenského 14, 900 01 Modra
Zodpovedný statik: Ing. Marek Baláž, Aut. Ing. - statika stavieb - registrácie č. 5975 • 13



Navrhovaný stav - rez oplotením

S.16

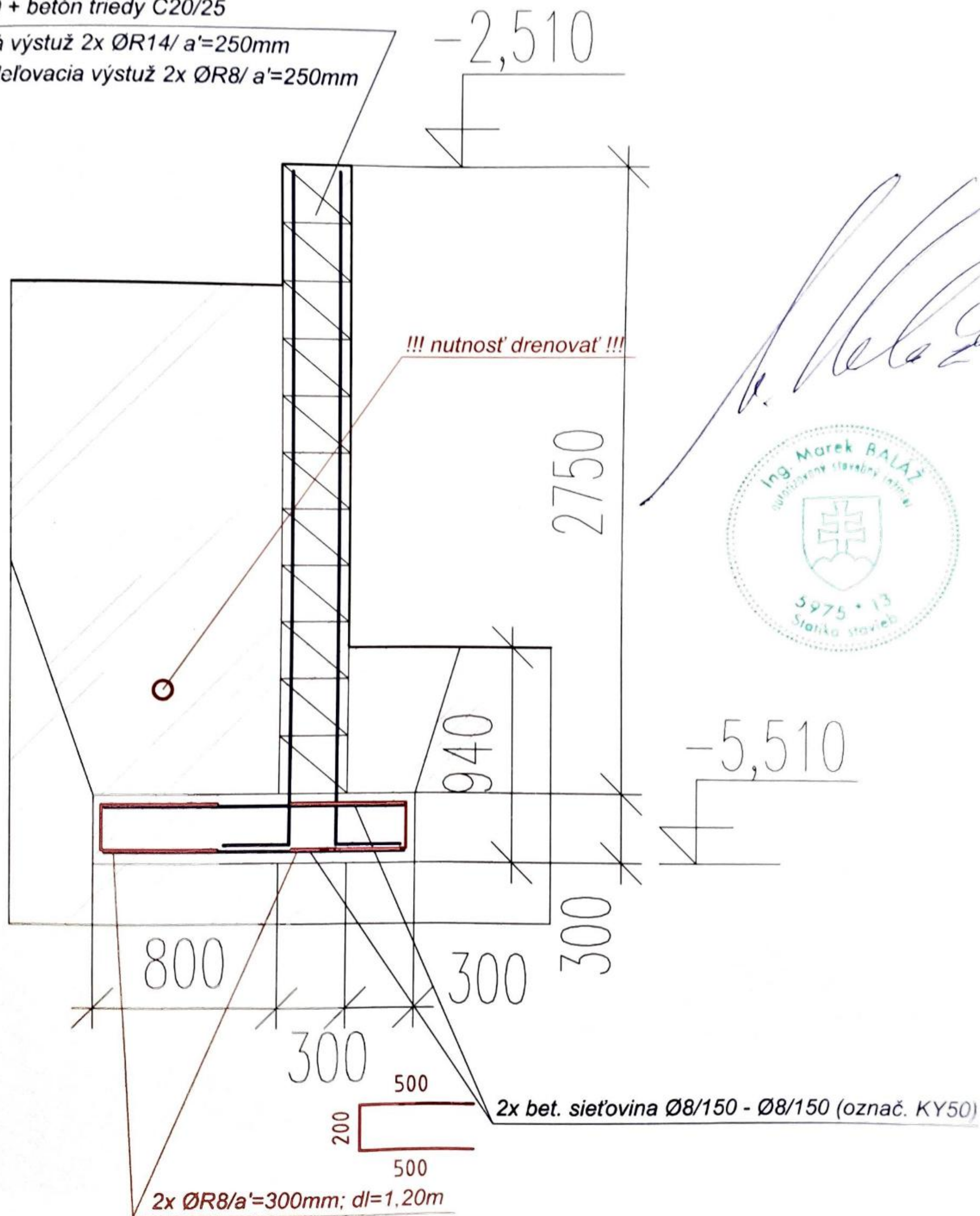
M 1:25

OPORNÝ MÚR

- DT30 + betón triedy C20/25

hlavná výstuž 2x ØR14/ a'=250mm

+ rozdeľovacia výstuž 2x ØR8/ a'=250mm



Stavba - Miesto: RODINNÝ DOM - PRESTAVBA A PRÍSTAVBA - [REDACTED]

Investor: [REDACTED]

Autor projektu: Gabriela Remenárová, ul. Komenského 14, 900 01 Modra

Zodpovedný statik: Ing. Marek Baláž, Aut. Ing. - statika stavieb - registračné č. 5975 * 13

03 / 2020