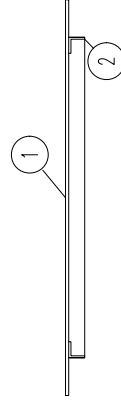
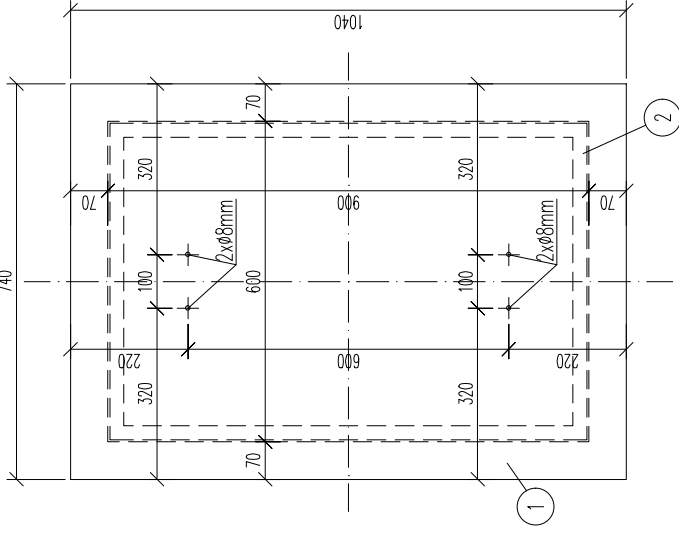


Poz.	Mn.	Název - Rozměr	Norma	Material	Č. výkresu / Poznámka	Hmot. kg
9	1	Šroub ST4,8x18	ISO 1483			0,003
8	1	Řetěz 4x28,5 - 0,55 km.	ČSN 02 3272			0,220
7	1	Válec typ 16-2 016 25021		SUSPA Lifline		0,400
6	2	Pant 16/20/2-100		TIGEMMA, s.r.o.		0,168
5	2	POUZDRO RUKOJETI		T0015081-407		0,026
4	1	SKLOPNÁ RUKOJEŤ		T0015081-403		0,177
3	1	ZAJŠŤOVACÍ KOSTKA		T0015081-401		0,011
2	1	ODKLOPNÉ VÍKLO		T0035110-303		36,20
1	1	PEVNÝ RÁM		T0035110-302		12,30

- VŠECHNY ROZMĚRY JE NUTNO OVĚRIT PŘED VÝROBOU PŘÍMO NA STAVBĚ !  
 - PŘED VÝROBOU NUTNO ZPRACOVAT DÍLENSKOU DOKUMENTACI

**ZA01 - PROTIPOŽÁRNÍ POKLOP**  
**M 1:5**



3  
 $\emptyset 6$ , dl. 300mm-ks 2/poklop

### VÝPIS PRO 1 PROSTUP A 1 POKLOP

ČÍSLO	NÁZEV	DĚLKA [mm]	KS	CELK.DL.[m]	HMOTN. [kg/m]	CELK. HM. [kg]
1	RÝHOVANÝ PLECH TL.6mm	740x1040	1	0,77m <sup>2</sup>	52kg/m <sup>2</sup>	40,04
2	L30x30x3	3000	1	3,0	1,36	4,08
3	$\emptyset 6$ -TÁHLA POKLOPFU	300	2	0,30	0,25	0,15
CELKOVÁ HMOTNOST + 5% PROŘEZ						44,27
						46,5

Povrchová úprava:  
 žárový zinek 80–120 mikrometrů

- VŠECHNY ROZMĚRY JE NUTNO OVĚŘIT PŘED VÝROBOU PŘÍMO NA STAVBĚ !  
 - PŘED VÝROBOU NUTNO ZPRACOVAT DÍLENSKOU DOKUMENTACI

**ZA02 - PLECHOVÝ POKLOP**  
**M 1:10**