

H G F E D C B A

4

3

2

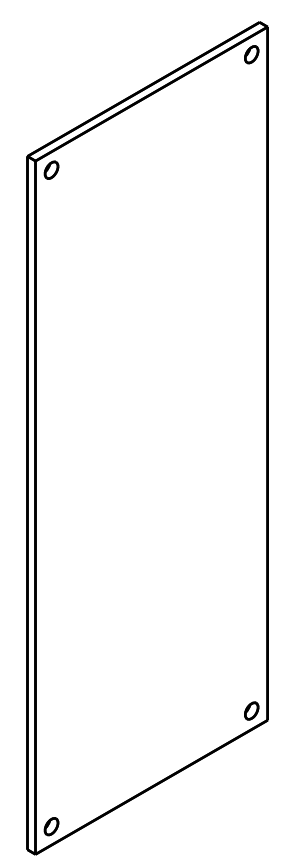
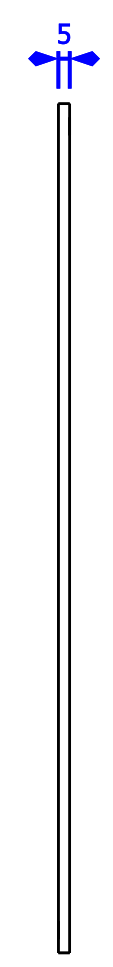
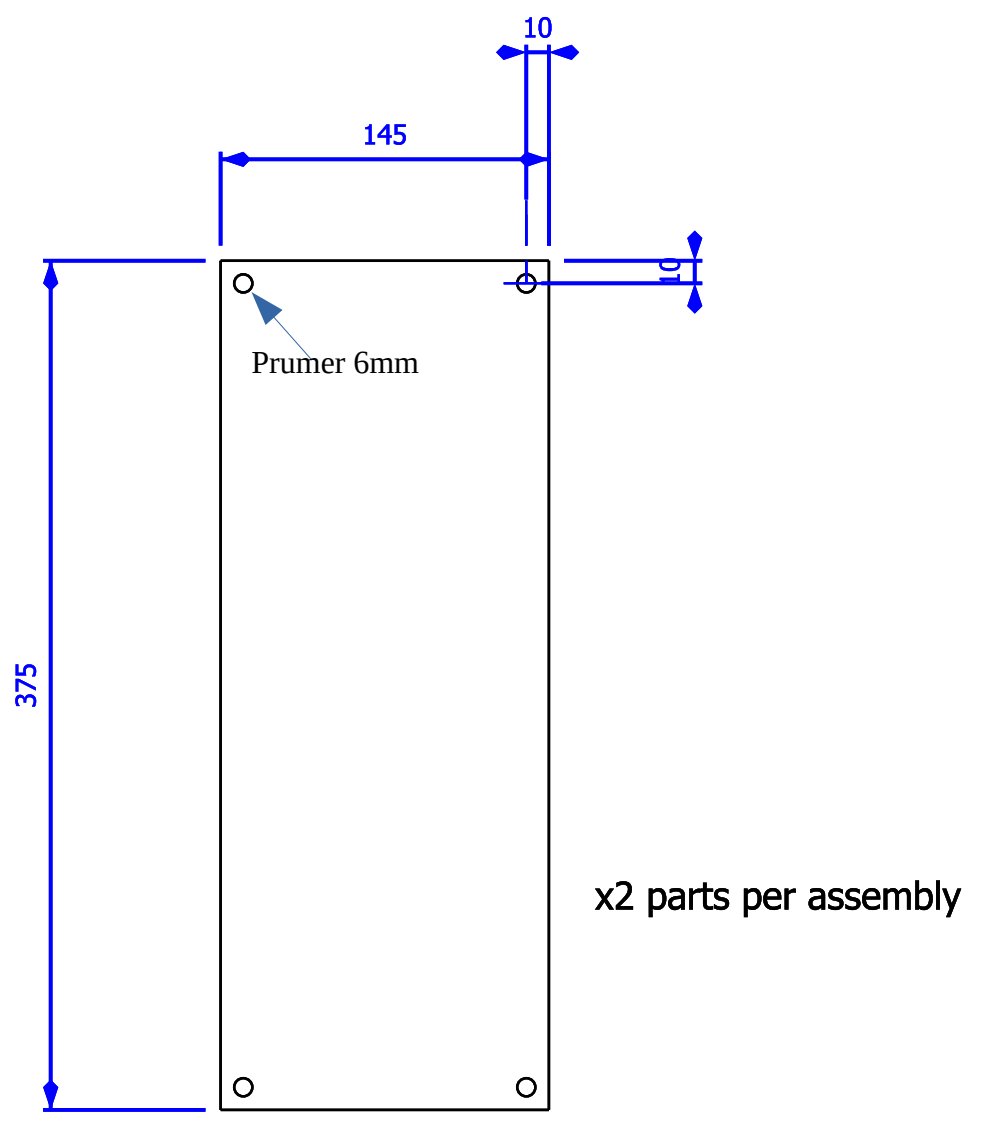
1

4

3

2

1



AUTHOR NAME : <b>Olivier Michaud</b>		<h1>Tray Bottom</h1> <p>Bottom</p>		I	_____
DATE :				H	_____
SUPERVISOR NAME : <b>O.MICHAUD</b>				G	_____
DATE :				F	_____
FORMAT :		COMPANY :		E	_____
<b>A3</b>				D	_____
SCALE :	WEIGHT (kg) :	VERSION :	SHEET :	C	_____
-	-	<b>Material : Polycarbonat 5mm-Transparent</b>	<b>2/3</b>	B	_____
COPYRIGHT				A	Creation

H G B A