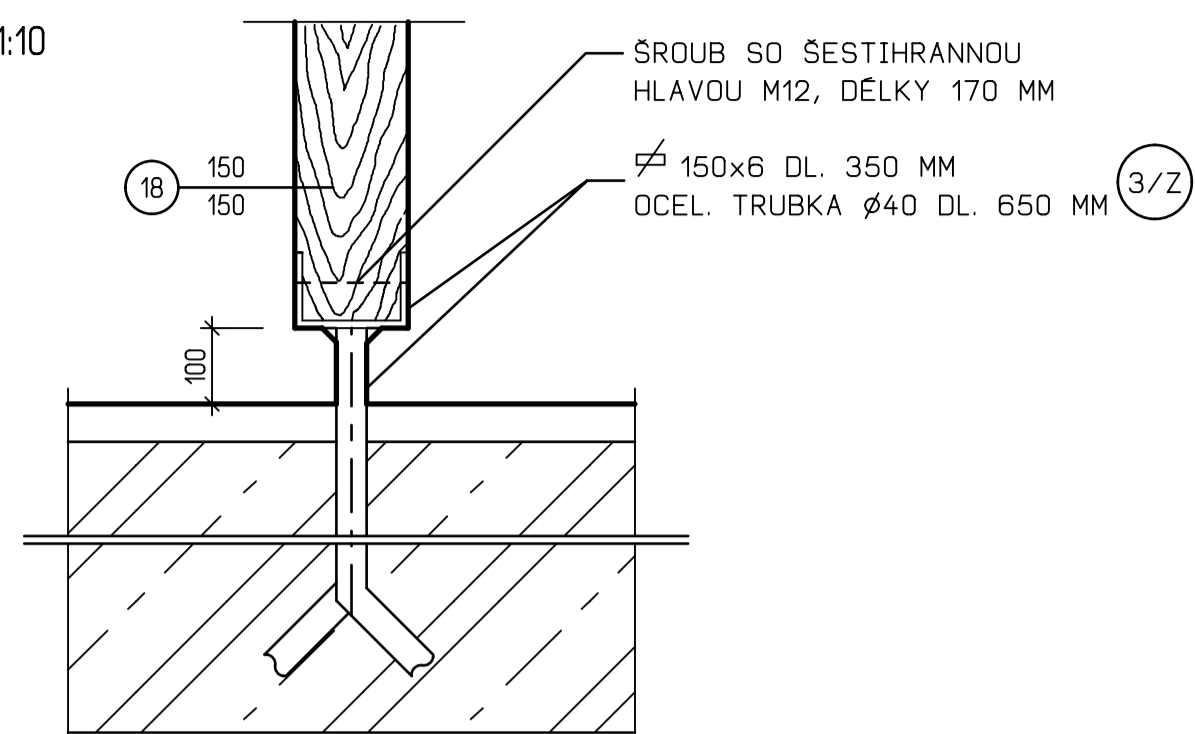


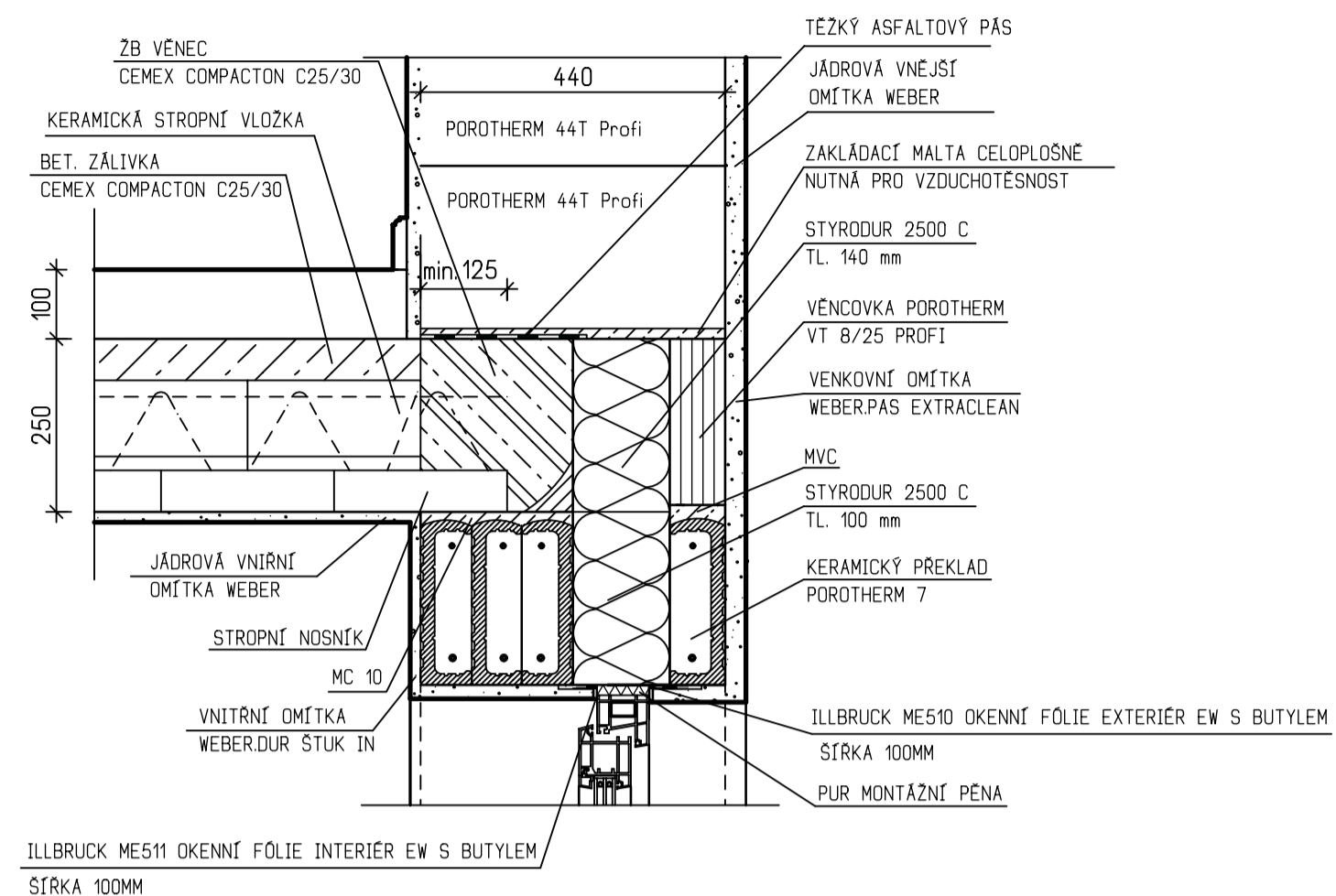
UKOTVENÍ VNĚJŠÍHO DŘEVĚNÉHO SLOUPKU

M 1:10



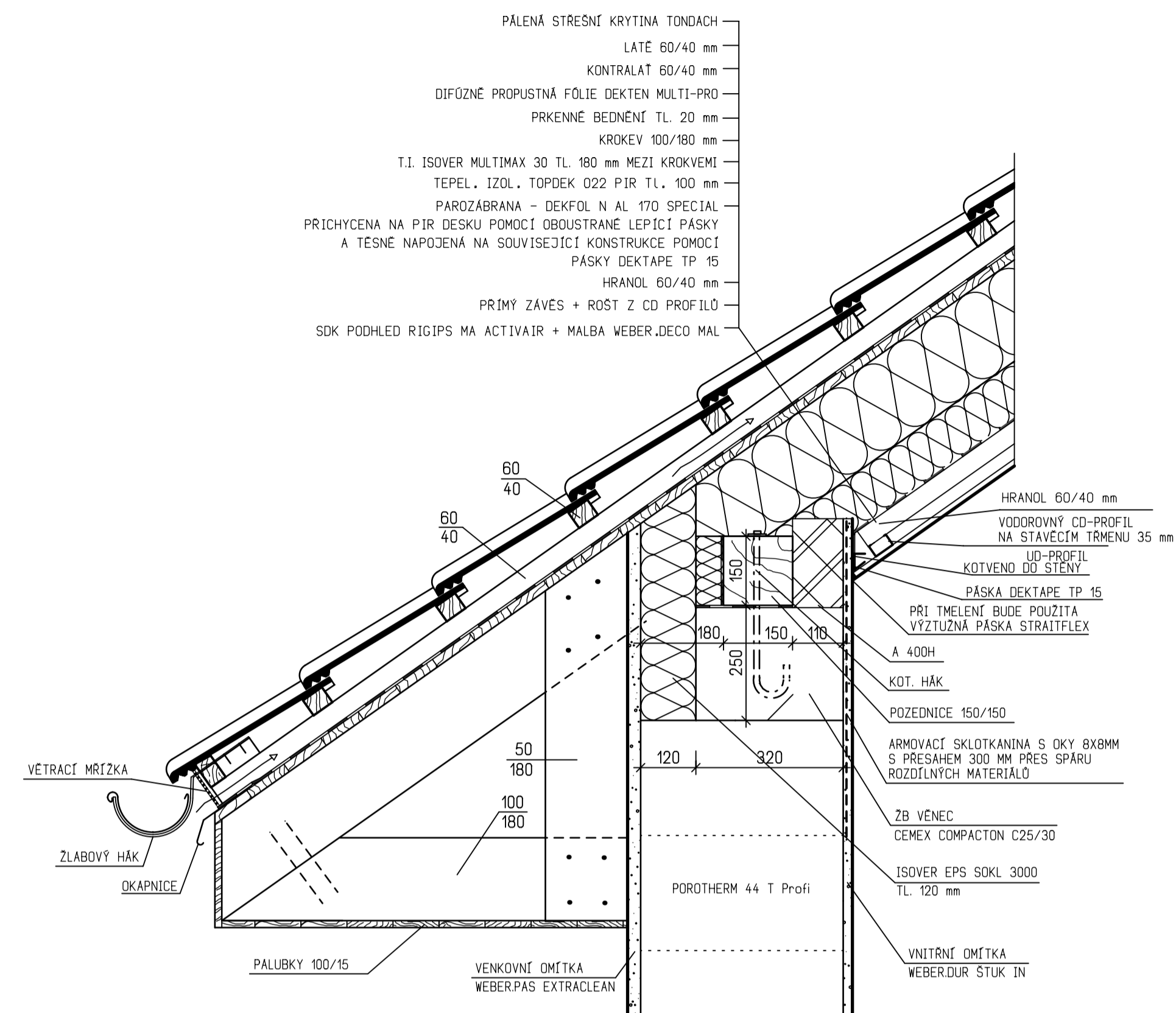
DETAIL PŘEKLAD A VĚNEC

M 1:10



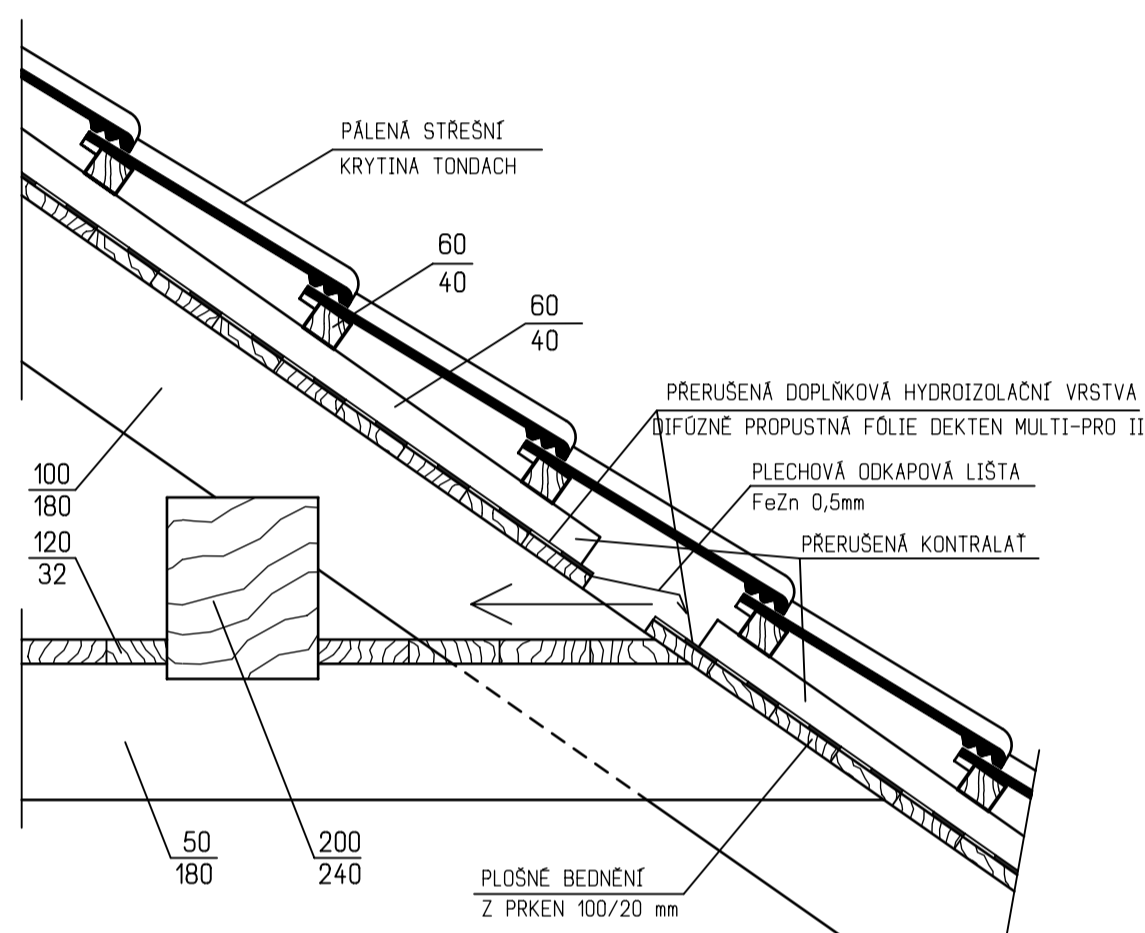
DETAIL UKONČENÍ STŘECHY U OKAPU

M 1:10



DETAIL PŘISÁVÁNÍ VZDUCHU DO DUTINY

M 1:10



TEPELNÁ IZOLACE A SÁDROKARTONOVÝ POHLED Z DŮVODU PŘEHLEDNOSTI NEKRESLEN

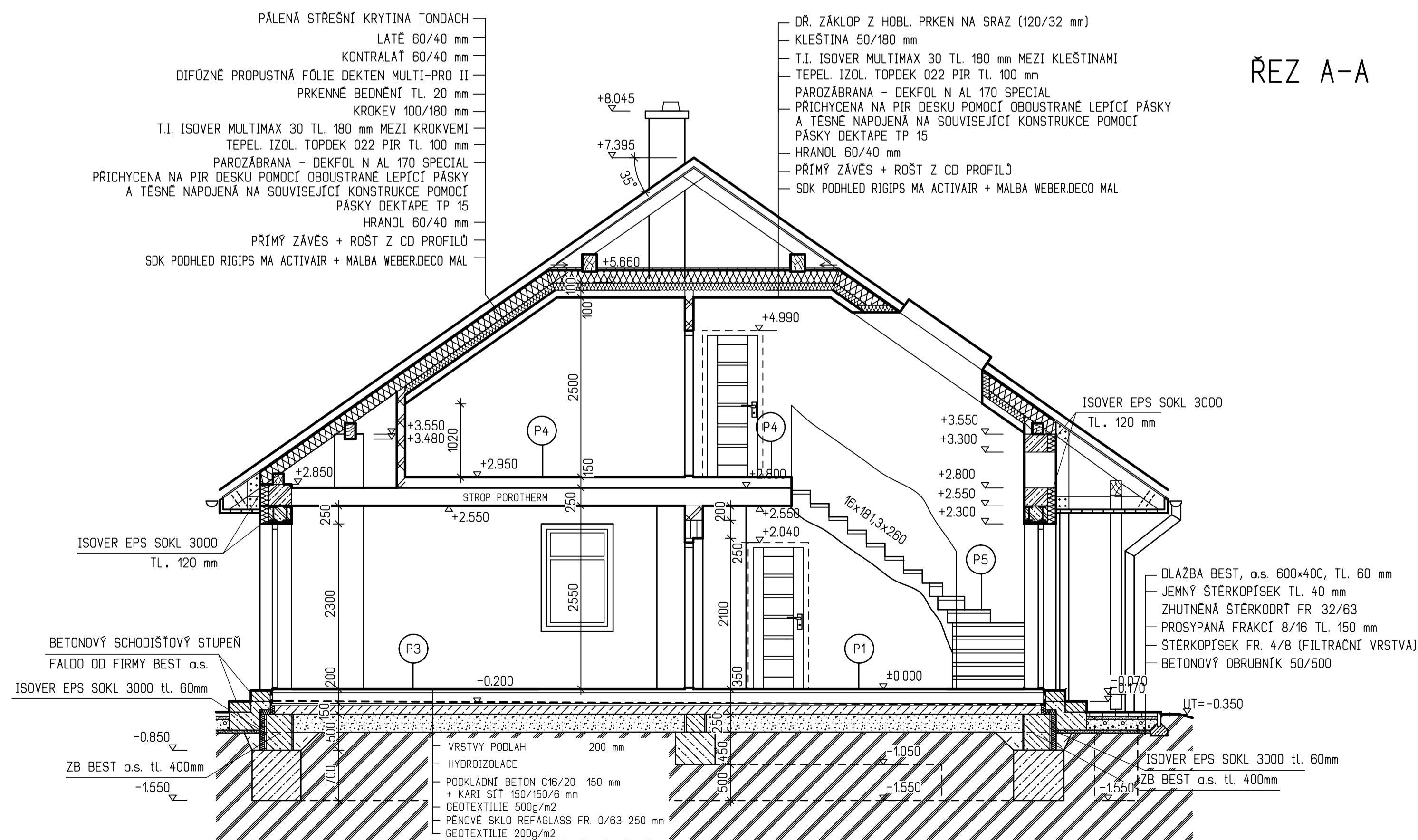
LEGENDA MATERIÁLŮ

	ZDIVO POROTHERM 44T PROFÍ		ROSTLÁ ZEMLINA
	NOSNÉ A PŘÍČKOVÉ ZDIVO POROTHERM PROFÍ NENOSNÉ PŘÍČKY ALT. RIGIPS HABITO H		ZELEZOBETON CEMEX COMPACTON C25/30
	ZHTNĚNÝ NÁSPY Z PĚNOVÉHO SKLA REFAGLASS FR. 0/63		PROSTÝ BETON CEMEX COMPACTON C16/20
	STĚRKOVÝ PODSYP		

POZNÁMKY

- SKLADBY PODLAH JSOU UVEDENY V TECHNICKÉ ZPRÁVĚ.
- PŘEKLADY NAD OKENNÍMI A DVĚRNÍMI OTVORY V OBVODOVÉM ZDIVU NAVRŽENY Z PREFABRIKÁTŮ POROTHERM - PŘEKLAD 7, S VLOŽENÍM TEPELNÉ IZOLACE, RESP. Z OCELOVÝCH VÁLCOVANÝCH PROFILŮ OBETONOVANÉ BETONEM, TEPELNĚ IZOLOVANÉ
- HUTNĚNÍ NÁSPY Z PĚNOVÉHO SKLA REFAGLASS FR. 0/63 PROVADEĚT VIBRAČNÍ DESKOU DO 120kg HUTNĚNÍ PROVĚST V POMĚRU 1:1,3
- PRVNÍ ŘADA OBVODOVÉHO ZDIVA BUDE CIHEL POROTHERM 3BTS PROFÍ SE ZATEPLENÍM SOKLU IZOLACÍ ISOVER EPS SOKL 3000 TL 60 mm
- ZELEZOBETONOVÉ VĚNCE JSOU IZOLOVANÉ TEPELNĚ IZOLACÍ SOKL 3000 TL 120 mm
- ZELEZOBETONOVÉ MONOLITICKÉ SCHODIŠTĚ S DŘEVĚNÝM OBKLADEM A ZÁBRADLÍM JAP s.r.o., LZE VARIANTNĚ NAHRADIT SEGMENTOVÝM NEBO SCHODNICOVÝM SCHODIŠTĚM OD FIRMY JAP s.r.o., SPECIFIKACE VIZ. PŘÍLOHA TECHNICKÉ ZPRÁVY.
- NUTNO VŠAK DOREŠIT STAVEBNÍ PŘÍPRAVENOST DLE POŽADAVKŮ DODAVATELE.
- ZPEVNĚNÉ PLOCHY JSOU NAVRŽENY Z DLAŽBY BEST, a.s.
- DVĚRNÍ KRÍDLA BUDOU BEZPODODRÁŽKOVĚ OSAZENY V BEZOBLOŽKOVÝCH ZÁRUBNÍCH JAP AKTIVE
- UPOZORNĚNÍ !!! PRO SYSTÉMY JAP AKTIVE JSOU NAVRŽENY VELKOSTI STAVEBNÍCH OTVORŮ VĚTŠÍ NEŽ JE OBVYKLÉ PRO STANDARTNÍ OBLOŽKOVÉ SYSTÉMY.
- PŘÍČKY V PODKROVÍ JE NUTNO Z HLEDISKA VZDUCHOTĚSNOSTI UKONČIT ZB VĚNCEM TL. 50mm SÍTOVÉ OBVODOVÉ STĚNY ZATAHNOUT LEPIDLEM SE SÍTOVINOU

ŘEZ A-A



KLIENTSKÉ ZMĚNY TYPOVÉHO PROJEKTU VYPRACOVAL ING. OTA ŠTORK - G SERVIS

HL. INŽENÝR PROJEKTU ING. LUBOS KÁNE	ZOOP. PROJEKTANT ING. LUBOS KÁNE	VYPRACOVAL ING. OTA ŠTORK	KRESLIL ING. OTA ŠTORK
MÍSTO STAVBY: K.Ú. OMIČE, PARC.Č. 1213/4, 1207/2	STAVĚBNÍK: VERONIKA GALBOVÁ, BEN CHRISTOPHER MAXWELL	DATAUM: 12/2023	
STAVBA: RODINNÝ DŮM - RUBÍN	FORMÁT: 8 A4	ARCH. Č. 12/23	
ČÁST PROJEKTU: ARCHITEKTONICKÉ A STAV. TECH. ŘEŠENÍ	STUPEŇ: SR	MĚŘÍTKO: 1:50	ČÍS. VTK. D1.1b-05
OBSAH VÝKRESU: ŘEZ	KÓTOVÁNÍ V mm		

