

	květen 2022	Úprava délky položky 602 na straně 2.	Ing. Eiermannová
R03	duben 2022	Úprava tvaru položek 609a a 610b na stranách 4 a 5.	Ing. arch. Mahovský
R02	březen 2022	Úprava počtu kusů položky 614a na základě požadavku investora na změnu členění / počet bytových jednotek v 5. a 6.np - str.6.	Ing. Eiermannová
ZNAČKA:	DATUM:	PŘEDMĚT REVIZE:	REVIZI PROVEDL:

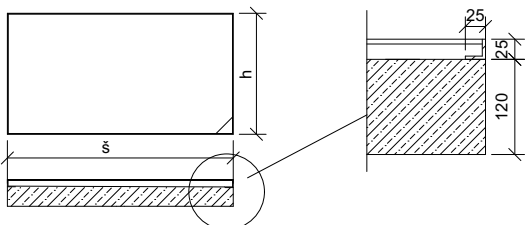
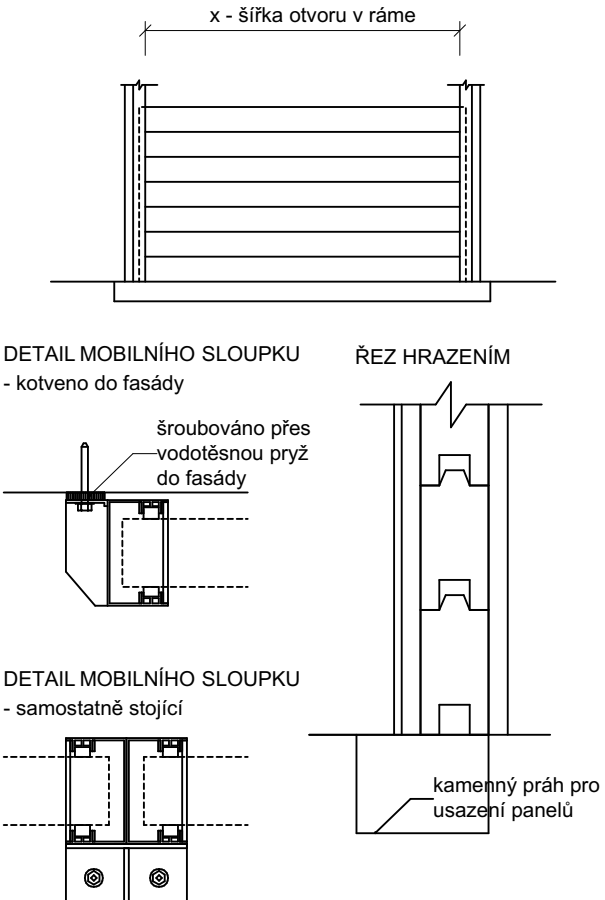
#### REVIZE

Souřadný systém: JTSK  
Výškový systém: BpV

© Pelčák a partner architekti, s.r.o., autor návrhu, projektu. Tento výkres požívá ochrany dle zákona č. 121/2000 Sb. Originál tohoto výkresu a návrh řešení na něm zobrazený jsou majetkem autora, společnosti Pelčák a partner architekti, s.r.o. Tento výkres nesmí být, vyjma zřejmého účelu, pro nějž byl pořízen, používán a žádným jiným způsobem nerespektujícím ustanovení zákona č. 121/2000 Sb. nebo dohodu stavebníka a autora poskytnut žádné třetí osobě.

AUTOR	VEDOUcí PROJEKTU	ZPRACOVAL	KONTROLA	<b>PELČÁK A PARTNER</b> ARCHITEKTI Pelčák a partner, s.r.o., Dominikánské náměstí 2, Brno 602 00 CZ tel.:+420 545 215 138, www.pelcak.cz, info@pelcak.cz	
prof. Ing. arch. Petr Pelčák	Ing. Petr Uhrín	Ing. arch. Marián Kleiman	Ing. Petr Uhrín		
STAVEBNÍK Palác Trnitá a.s. Koliště 1912/13, 602 00 Brno		ulice Trnitá, Brno k.ú. Trnitá 610 950			
NÁZEV ZAKÁZKY				ZAKÁZKA ČÍSLO	168
<b>POLYFUNKČNÍ DŮM PALÁC TRNITÁ BRNO</b>				DATUM	01/2022
STUPEŇ PROJEKTOVÉ DOKUMENTACE DOKUMENTACE PRO PROVÁDĚNÍ STAVBY				MĚŘÍTKO	-
OBJEKT SO 2010 BUDOVA A1				PARÉ	
ČÁST - PROFESE D.1.1.2 - ARCHITEKTONICKO STAVEBNÍ ŘEŠENÍ					
DOKUMENT - VÝKRES				ČÍSLO VÝKRESU	REVIZE
<b>VÝPIS VÝROBKŮ OSTATNÍCH</b>				D.1.1.c.06/A1	R03

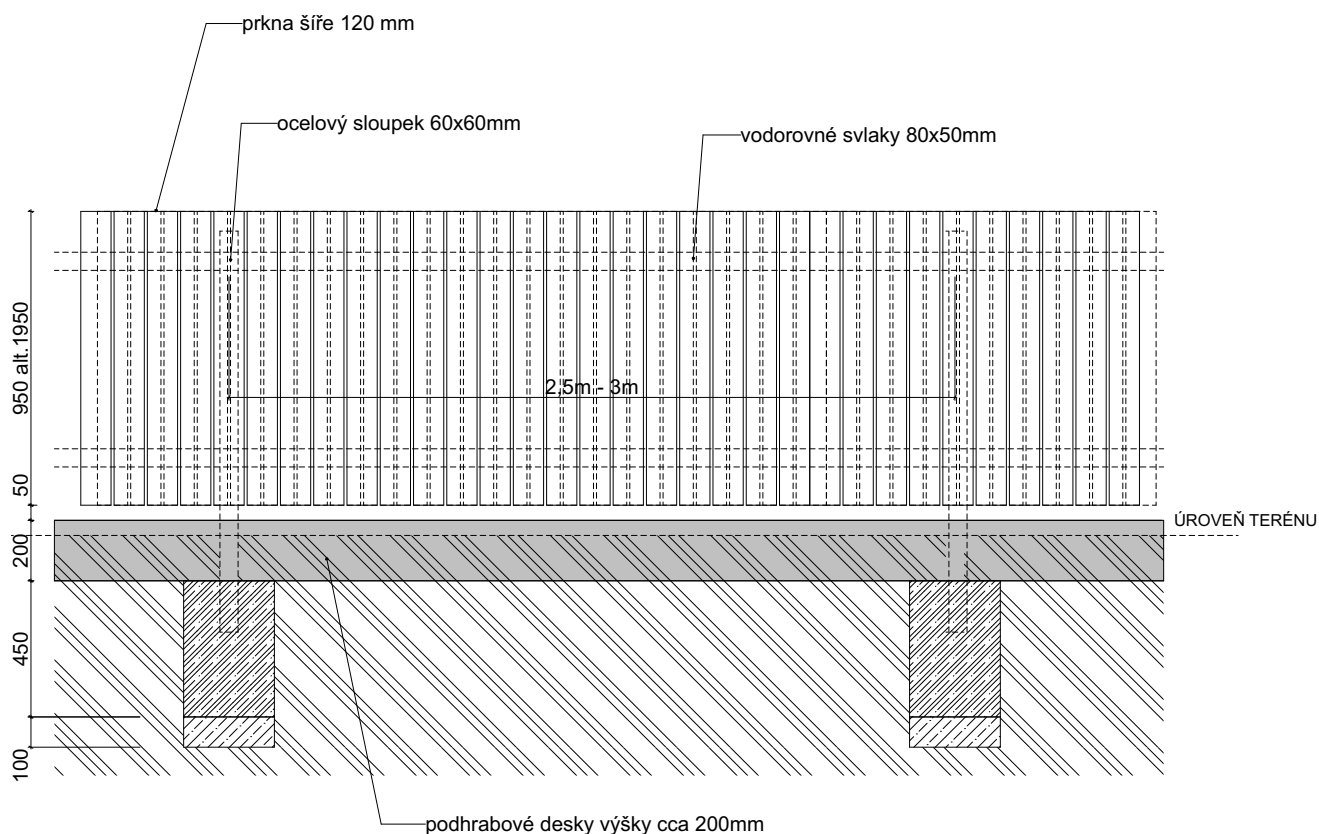


POL.	SCHEMA, ROZMĚR, POPIS	2.PP	1.PP	1.NP	2.NP	3.NP	4.NP	5.NP	6.NP	7.NP	8.NP	9.NP	10.NP	STŘ.	CELK.
606	<p>- systémová čistící venkovní rohož                      - zapuštěná do úrovně chodníku v hliníkovém osazovacím rámu                      25x25, Al profily s třířádkovým kartáčem, barva černá                      - rozměr š x h = 2280 x 1600 mm                      - např. TOPWELL - SUPER (výška 26 mm) nebo srovnatelná                      - viz skladba R.1.</p> <p>v 1.NP - rozměr 2280 x 1600 mm</p> 			1											1
607	<p>- protipovodňové hrazení                      - rámy pro hradidlové panely zašroubovány přes vodotěsnou pryž do fasádních kotev                      - samostatně stojící konstrukce hrazení kotvena do základu pod dlažbou                      - v celé délce hrazení osazen kamenný práh pro těsné dosednutí hradidlových panelů                      - podrobněji viz samostatné detaily ve výkresové části dokumentace</p>  <p>x - šířka otvoru v ráme</p> <p>DETAIL MOBILNÍHO SLOUPKU                      - kotveno do fasády                      šroubováno přes vodotěsnou pryž do fasády</p> <p>DETAIL MOBILNÍHO SLOUPKU                      - samostatně stojící                      kotvení hrazení do základu</p> <p>ŘEZ HRAZENÍM                      kamenný práh pro usazení panelů</p> <p>607a - šířka 1870 mm                      607b - šířka 4260 mm</p>			4											4
				1											1

POZNÁMKA : SKUTEČNÉ ROZMĚRY VŠECH VÝROBKŮ JE NUTNO URČIT NA STAVBĚ. PŘI ROZPORU MEZI ROZMĚRY TĚCHTO VÝROBKŮ VE VÝKRESECH DETAILŮ A VE VÝPISU PRVKŮ, PLATÍ ROZMĚRY VE VÝKRESECH DETAILŮ !

POL.	SCHEMA, ROZMĚR, POPIS	POČET KUSŮ									CELK.
		1.NP	2.NP	3.NP	4.NP	5.NP	6.NP	7.NP	8.NP	STŘ.	
608	608a - délka 10 371mm	-	1	-	-	-	-	-	-	-	1
	608b - délka 12 318mm	-	1	-	-	-	-	-	-	-	1
	608c - délka 3 830 mm	-	1	-	-	-	-	-	-	-	1
	608d - délka 17 100mm	-	1	-	-	-	-	-	-	-	1

- oboustranný dřevěný plot na terasách 2. np z hoblovaných modřínových prken
- zarovnané horní plochy prken
- celková délka prken 0,95 m alt. 1,95 m u položky 608d; šířky 120 mm
- překryv druhé strany prken o 1/2 prkna
- prkna osazená cca 50 mm nad upraveným terémem a kotvená nerezovými vruty na dva vodorovné svlaky o rozměrech 80x50 mm
- p.ú. vodouředitelný pigmentový olej s UV ochranou na bázi alkydových nebo akrylových živic, odstín vybere AD na základě reálných vzorků po výběru konkrétního dodavatele
- včetně 21 ks pozinkovaných ocelových sloupků o rozměrech 60x60 mm dl. 1200 mm osazených ve vzdálenosti 2,5 až 3 m; RAL dle AD; včetně profilu z ploché oceli k nakotvení plotových dílů
- betonové podhrabové desky včetně držáku
- včetně betonové patky pod sloupky o rozměrech cca 300x300 mm, do hloubky 600 mm

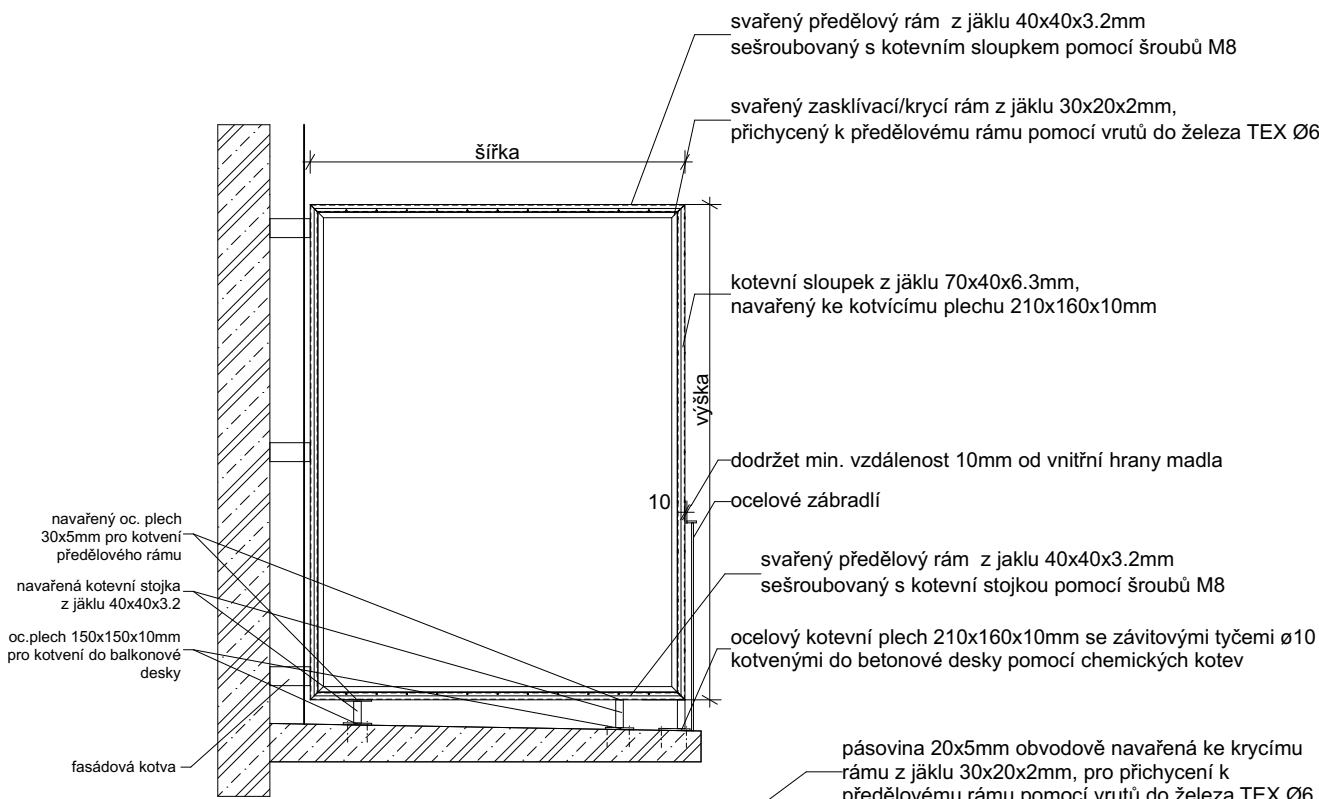


POZNÁMKA : SKUTEČNÉ ROZMĚRY VŠECH VÝROBKŮ JE NUTNO URČIT NA STAVBĚ. PŘI ROZPORU MEZI ROZMĚRY TĚCHTO VÝROBKŮ VE VÝKRESECH DETAILŮ A VE VÝPISU PRVKŮ, PLATÍ ROZMĚRY VE VÝKRESECH DETAILŮ !

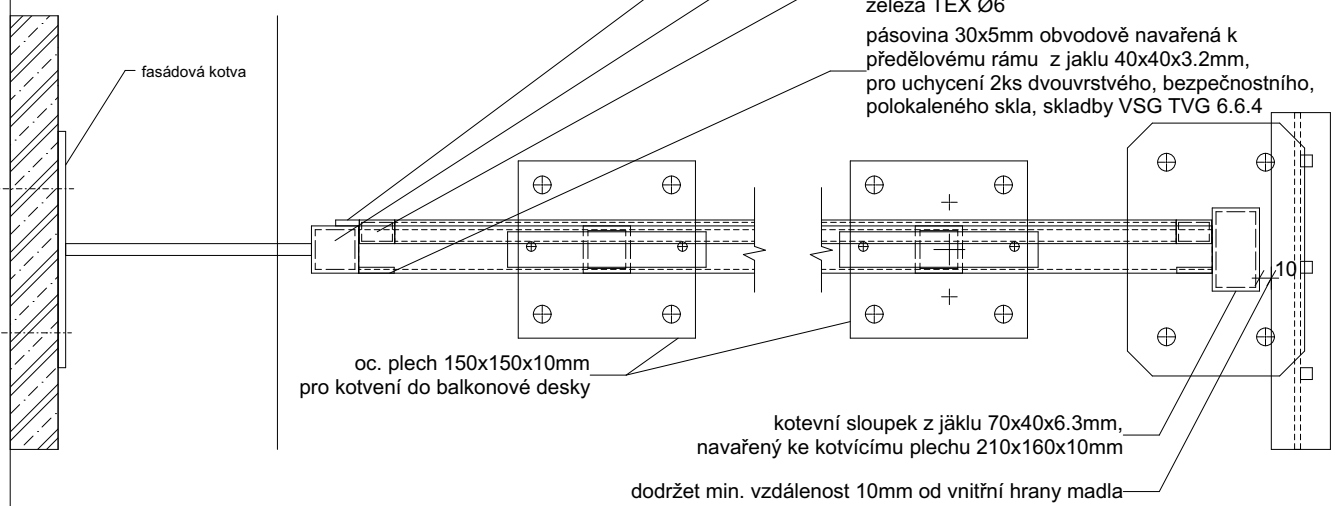
POL.	SCHEMA, ROZMĚR, POPIS						CELK.
		2.NP	3.-6.NP	7.NP	8.NP	9.NP	
609	609a - š x v - 2125 x 2300mm	-	-	4	-	-	4
	609b - NAHRAZENO POL. 610c	-	-	-	-	-	-
	609c - ZRUŠENO	-	-	-	-	-	-
	609d - š x v - 1145 x 2375mm	3	-	-	7	-	10

**R 03 - ÚPRAVENY PROFILY OCELOVÝCH RÁMŮ  
- DOPLNĚNA ZÁKLADOVÁ PATKA POD STĚNY VE 2.NP**

- dělicí prosklená stěna v ocelovém rámu na terasách, balkonech v posledním podlaží
- sklo bezpečnostní lepené 6.6.2 tepelně tvrzené s neprůhlednou fólií, průsvitnost min. 80%
- barva výplně: mléčná fólie, sklo propouštějící světlo
- rozměry je nutné zaměřit na místě
- včetně kotvení do okolních konstrukcí pomocí kotev a šroubů
- součástí dodávky dělicí stěny ve 2.np je základová patka cca 300x300x3000mm pro nakotvení
- dílenskou dokumentací odsouhlasí AD



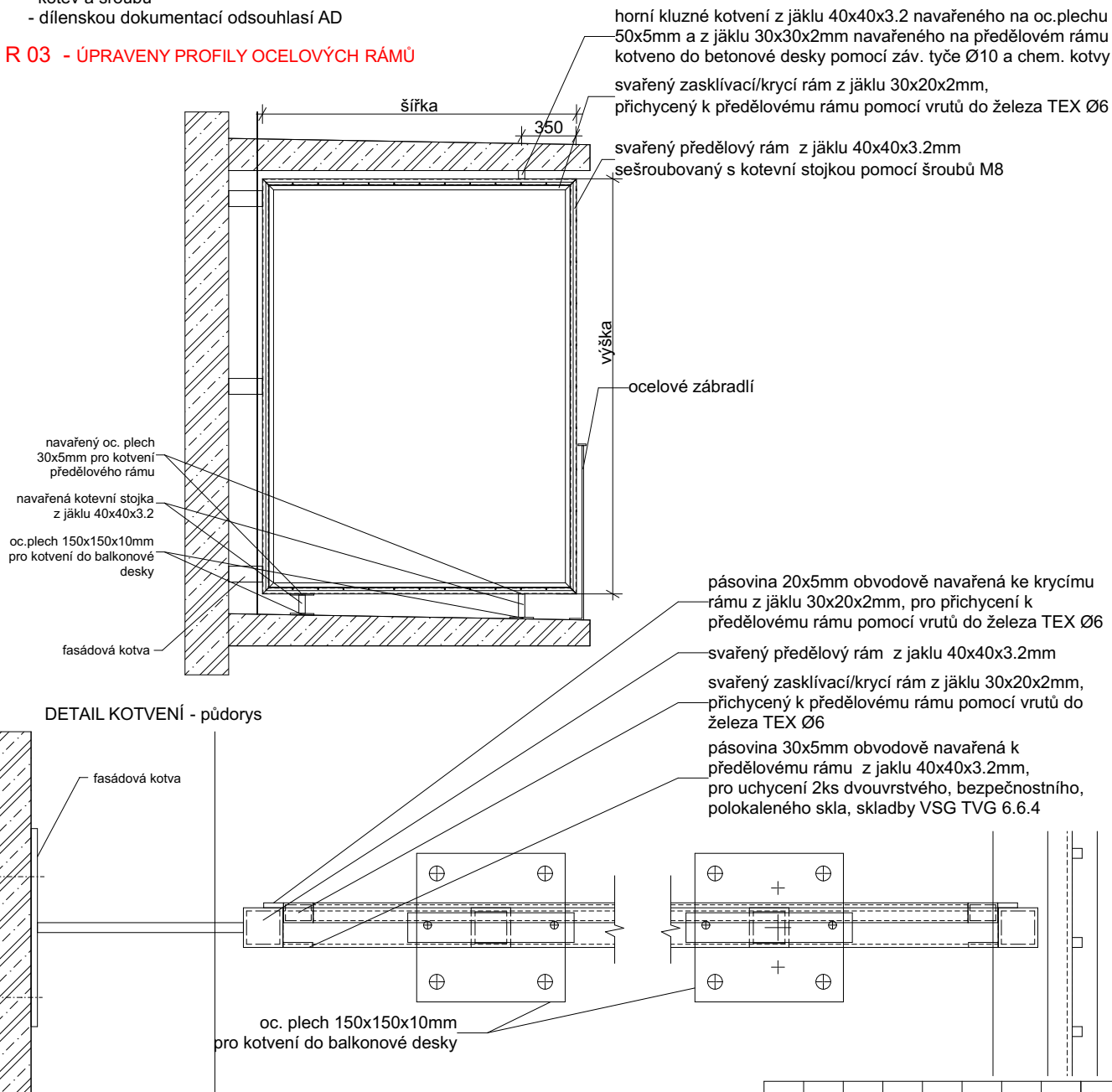
DETAIL KOTVENÍ - půdorys



**POZNÁMKA : SKUTEČNÉ ROZMĚRY VŠECH VÝROBKŮ JE NUTNO URČIT NA STAVBĚ. PŘI ROZPORU MEZI ROZMĚRY TĚCHTO VÝROBKŮ VE VÝKRESECH DETAILŮ A VE VÝPISU PRVKŮ, PLATÍ ROZMĚRY VE VÝKRESECH DETAILŮ !**

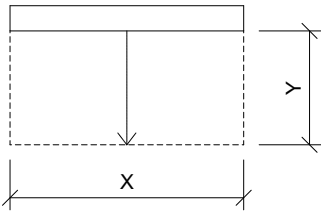
POL.	SCHEMA, ROZMĚR, POPIS									CELK.	
		2.NP	3.NP	4.NP	5.NP	6.NP	7.NP	8.NP	9.NP		
610	- dělicí prosklená stěna v ocelovém rámu na balkonech - sklo bezpečnostní lepené 6.6.2 tepelně tvrzené s neprůhlednou fólií, průsvitnost min. 80% - barva výplně: mléčná fólie, sklo propouštějící světlo - rozměry je nutné zaměřit na místě - včetně kotvení do okolních konstrukcí pomocí kotev a šroubů - dílenskou dokumentací odsouhlasí AD  <b>R 03 - ÚPRAVENY PROFILY OCELOVÝCH RÁMŮ</b>	610a - š x v - 1145 x 2650mm	-	8	8	8	8	7	-	-	39
		610b - NAHRAZENO POL. 609d	-	-	-	-	-	-	-	-	-
		610c - š x v - 1175 x 2750mm	7	-	-	-	-	-	-	-	-

**R 03 - ÚPRAVENY PROFILY OCELOVÝCH RÁMŮ**

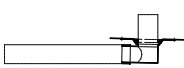


POL.	SCHEMA, ROZMĚR, POPIS									CELK.
		2.NP	3.NP	4.NP	5.NP	6.NP	7.NP	8.NP	9.NP	
611	- požárně odolná revizní dvířka pro rozvadeče do požární SDK příčky s "neviditelným" hliníkovým rámečkem - v zavřené poloze je křídlo drženo dvojitým automatickým tlačným zámekem - první stlačení uvolní a druhé stlačení zamkne křídlo dvířek - rozměr 400x400mm	4	-	-	-	-	-	-	-	4
612	- perforovaný hliníkový plech 120 x 140mm oddělující pochůzí část terasy s pochůzím roštem na vrstvě kačírku od substrátu	-	-	-	-	-	-	-	13,15	13,15

**POZNÁMKA :** SKUTEČNÉ ROZMĚRY VŠECH VÝROBKŮ JE NUTNO URČIT NA STAVBĚ. PŘI ROZPORU MEZI ROZMĚRY TĚCHTO VÝROBKŮ VE VÝKRESECH DETAILŮ A VE VÝPISU PRVKŮ, PLATÍ ROZMĚRY VE VÝKRESECH DETAILŮ !

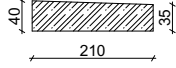
POL.	SCHEMA, ROZMĚR, POPIS											CELK.		
		1.NP	2.NP	3.NP	4.NP	5.NP	6.NP	7.NP	8.NP	9.NP	10.NP		STŘ.	
613	- přenosný hasicí přístroj práškový s náplní 6kg a hasicí schopností 21A, 113B - včetně veškerého příslušenství pro osazení na stěnu	10	9	1	1	-	1	1	1	-	-	-	24	
614	- standardní revizní dvířka do SDK předstěny s "neviditelným" hliníkovým rámečkem - pod keramický obklad / SDK výplň - v zavěšené poloze je křídlo drženo dvojčinným automatickým tlačným zámkem - první stlačení uvolní a druhé stlačení zamkne křídlo dvířek  614 - rozměr 600x600mm 614a - rozměr 600x900mm 614b - rozměr 300x300mm	614	-	-	12	12	12	12	11	-	-	-	59	
		614a	-	16	9	9	9	9	6	17	2	-	77	
		614b	-	9	13	13	12	12	7	10	2	-	78	
615	<b>PŘÍPRAVA PRO VENKOVNÍ ŽALUZIE</b> 615a - 1800x2100 mm - kompletní dodávka s návazností na okenní rám (viz detail č.19) - ocelová, oboustranně žárově zinkovaná podomítková schránka, šířky 140 mm - tloušťka pozinkovaného plechu 1 mm - vnitřní strana lakována práškovým vypalovacím lakem (RAL 1015, bude odsouhlasen v rámci AD) - schránka bude dle potřeby a šířky vyztužena žebry z ocelové pásoviny tloušťky 4 mm, která společně s bodově vařenými bočnicemi zajistí vysokou tuhost celého výrobku - v bočnicích otvory pro protažení přívodního kabelu do motoru - kotvení na systémové konzoly dle konkrétního dodavatele - vnitřní ohyb bude proveden dle potřeby podle individuálního detailu nadpraží  <b>VENKOVNÍ PŘEDOKENNÍ ŽALUZIE</b> - není ve standardu pouze jako klientská změna - venkovní předokenní systémová horizontální hliníková žaluzie osazená v podomítkové schránce - hliníkové lamely šířky 90 mm, "Z" profil, např. Profiflex Z-90 Noval - tvar viz detail nadpraží oken - žaluzie samostatně elektricky ovládaná spínačem z místnosti, včetně větrného čidla - odstín bude vybrán v rámci AD - vodící lišty pro žaluzie z protlačovaného hliníkového profilu včetně kotvení dle konkrétního dodavatele - 615l, 615m - sestava dvou na sobě nezávislých žaluzií různé šířky ve společném boxu, z toho jedna žaluzie na šířku dveří  	615a	-	4	-	-	-	-	-	-	-	-	4	
		615b	-	-	-	-	-	-	-	-	-	-	-	
		615c	-	-	-	-	-	-	-	-	-	-	-	
		615d	-	1	-	-	-	-	-	-	-	-	-	1
		615e	-	4	2	2	2	2	3	3	-	-	-	18
		615f	-	16	11	11	11	11	11	11	6	-	-	88
		615g	-	1	2	2	2	2	2	2	-	-	-	13
		615h	-	1	3	3	4	4	4	4	-	-	-	23
		615i	-	-	-	-	-	-	-	-	-	-	-	
		615j	-	-	-	-	-	-	-	-	-	-	-	
		615k	-	-	-	-	-	-	-	-	-	-	-	
		615l	-	-	1	1	1	1	1	1	-	-	-	6
		615m	-	-	6	6	6	6	5	5	-	-	-	34
		615n	-	-	5	5	5	5	5	5	-	-	-	30
		615o	-	-	1	1	-	-	-	-	-	-	-	2
		615p	-	-	-	-	-	-	-	-	-	-	-	
		615r	-	-	-	-	-	-	-	-	-	-	-	
		615s	-	-	-	-	-	-	-	1	-	-	-	1
		615t	-	-	-	-	-	-	-	-	2	-	-	2
		615u	-	-	-	-	-	-	-	-	1	-	-	1
615v	-	-	-	-	-	-	-	-	1	-	-	1		
615x	-	-	-	-	-	-	-	-	-	-	-			
615y	-	-	-	-	-	-	-	-	-	-	-			
615z	-	-	-	-	-	-	-	-	-	-	-			
615q	-	-	-	-	-	-	-	-	-	-	-			
615q1	-	-	-	-	-	-	-	-	-	-	-			
615w	-	-	-	-	-	-	-	-	-	-	-			
615w1	-	-	-	-	-	-	-	-	-	-	-			

POZNÁMKA : SKUTEČNÉ ROZMĚRY VŠECH VÝROBKŮ JE NUTNO URČIT NA STAVBĚ. PŘI ROZPORU MEZI ROZMĚRY TĚCHTO VÝROBKŮ VE VÝKRESECH DETAILŮ A VE VÝPISU PRVKŮ, PLATÍ ROZMĚRY VE VÝKRESECH DETAILŮ !

POL.	SCHEMA, ROZMĚR, POPIS	1.NP	2.NP	3.NP	4.NP	5.NP	6.NP	7.NP	8.NP	9.NP	10.NP	STŘ.	CELK.
616	ZRCADLO DO VSTUPNÍ HALY - rozměr 3365/2180 - pohledová hrana zabroušena - zapuštěné v líci s teracovým soklem a keramickou bodrurou - nalepeno pružným lepícím tmelem - spára po obvodu vyplněna silikonovým tmelem - spárořez bude odsouhlasen projektantem v rámci AD - tepelně tvrzené bezpečnostní sklo - ESG; konkrétní parametry skla z hlediska bezpečnosti budou řešena s dodavatelem	1	-	-	-	-	-	-	-	-	-	-	1
617	FOLIE NA SKLO SE SEZNAMEM SPOLEČNOSTÍ NA ADMINISTRATIVNÍM PODLAŽÍ - vyřezávaná folie se seznamem společností v administrativním podlaží na sklo - sladit s dodávkou výstražných pásků - podle grafického návrhu	1	-	-	-	-	-	-	-	-	-	-	1
618	- ocelová, požárně odolná revizní dvířka s "neviditelným" ocelovým rámečkem - v zavřené poloze je křídlo drženo dvojitým automatickým tlačným zámkem - první stlačení uvolní a druhé stlačení zamkne křídlo dvířek - výška osazeníle projektu ZTI  - požární odolnost EW 45DP1  - rozměr 300x300mm	4	-	-	-	-	-	-	-	-	-	-	4
622	- kulatý pojistný přepad na střeše např. TOPWET - materiál PVC, barva bílá - integrovaná PVC manžeta (hydroizolační fólie na bázi PVC) - rozměr Ø125 mm - délka 650 mm - na přesahující část do fasády osadit hliníkovou koncovku délky 100mm s p.ú. v barvě fasády	-	-	-	-	-	-	-	-	-	-	2	2
623	 - bezpečnostní přepad kulatý na terasách v 7. a na střeše v 9. np - KG Ø 110mm, délka 1170 mm - na přesahující část do fasády osadit hliníkovou koncovku délky 100 mm s p.ú. v barvě fasády - vč. vpustí osazené do HI a nástavce - v 7.NP materiál manžety - bitumen - v 9.NP materiál manžety - hydroizolační fólie na bázi PVC - viz detail 02	-	-	-	-	-	-	5	-	8	-	-	13
624	- pojistný přepad pojistné hydroizolace - chříč kulatý - materiál chříče PVC, barva bílá - integrovaná bitumenová manžeta napojená na pojistnou hydroizolaci - rozměr Ø125 mm - délka 650 mm - na přesahující část do fasády osadit hliníkovou koncovku délky 100mm s p.ú. v barvě fasády	-	-	-	-	-	-	5	-	-	-	-	5
625	- přepad pojistné hydroizolace - chříč kulatý - materiál chříče PVC, barva bílá - integrovaná bitumenová manžeta napojená na pojistnou hydroizolaci, nebo popř. hydroizolaci - rozměr Ø50 mm - délka 650 mm - na přesahující část do fasády osadit hliníkovou koncovku délky 100mm s p.ú. v barvě fasády - v každém podlaží 1ks přepadu napojen na pojistnou hydroizolaci a 1ks přepadu na hlavní hydroizolaci v lodžii v arkýři	-	-	2	2	2	2	-	-	-	-	-	8

POZNÁMKA : SKUTEČNÉ ROZMĚRY VŠECH VÝROBKŮ JE NUTNO URČIT NA STAVBĚ. PŘI ROZPORU MEZI ROZMĚRY TĚCHTO VÝROBKŮ VE VÝKRESECH DETAILŮ A VE VÝPISU PRVKŮ, PLATÍ ROZMĚRY VE VÝKRESECH DETAILŮ !



POL.	SCHEMA, ROZMĚR, POPIS	2.PP	1.PP	1.NP	2.NP	3.NP	4.NP	5.NP	6.NP	7.NP	8.NP	9.NP	10.NP	STŘ.	CELK.	
626	626a - délka 1800mm - parapet na balkonech do dvora - prefabrikovaná betonová deska - bezbarvá impregnace povrchu - bodově lepena na izolační fólii - spáry tmelené trvale pružným šedým tmelem, odolným proti UV záření - včetně okapového nosu  	-	-	-	-	6	6	6	6	5	5	-	-	-	34	
		626b - délka 1708mm	-	-	-	-	1	1	1	1	1	1	-	-	-	6
		626c - délka 3150mm	-	-	-	-	11	11	11	11	11	11	-	-	-	66
		626d - délka 900mm	-	-	-	-	1	1	-	-	-	-	-	-	-	2
627	PLASTICKÉ PÍSMO - OZNAČENÍ PODLAŽÍ - Rozměry: výška 220 mm, tl. 20 mm. - Výpis obsahu nápisů: -2, -1, P, 1, 2, 3, 4, 5, 6, 7, 8 - kotvení: přes distančníky do stěny (mezera mezi stěnou a číslicí 15 mm) - Materiálové provedení: - plexisklo, číslice vyřezány termofytem, následně broušeny, tmeleny a poté lakovány fasádní barvou. Barva černá RAL 7021 - Písmo Radical Medium (Linotype) - vzorkování: dodavatel předloží jednu číslici s finální povrchovou úpravou k odsouhlasení AD - umístění prvků dle dokumentace interiéru, přesná poloha bude odsouhlasena na místě AD	2	2	2	2	2	2	2	2	2	2	2	-	-	22	
628	ČÍSLO ORIENTAČNÍ - Plastické číslo orientační na fasádu - Probarvený PPMA akrylát - Povrch lakovaný, odstín černý RAL 7021 - Výška písmen 220 mm, tloušťka 20 mm - Dle grafického návrhu - Kotvení přes nerezové distančníky 20 mm od stěny - vzorkování: dodavatel předloží jednu číslici s finální povrchovou úpravou k odsouhlasení AD - umístění prvků dle dokumentace interiéru, přesná poloha bude odsouhlasena na místě AD	-	-	1	-	-	-	-	-	-	-	-	-	-	1	

POZNÁMKA : SKUTEČNÉ ROZMĚRY VŠECH VÝROBKŮ JE NUTNO URČIT NA STAVBĚ. PŘI ROZPORU MEZI ROZMĚRY TĚCHTO VÝROBKŮ VE VÝKRESECH DETAILŮ A VE VÝPISU PRVKŮ, PLATÍ ROZMĚRY VE VÝKRESECH DETAILŮ !

POL.	SCHEMA, ROZMĚR, POPIS	1.NP	2.NP	3.NP	4.NP	5.NP	6.NP	7.NP	8.NP	9.NP	10.NP	STŘ.	CELK.
629	629a - 1800x2180 mm	-	-	-	-	-	-	17	-	-	-	-	17
	629b - 1600x2180 mm	-	-	-	-	-	-	1	-	-	-	-	1
	629c - 1800x2350 mm	-	-	-	-	-	-	-	15	-	-	-	15
	629d - 1600x2350 mm	-	-	-	-	-	-	-	1	-	-	-	1

- lemování nadpraží a ostění oken na 8.-9.NP
- tvořeno liniovými prvky - StoDeco Profil certifikovanými v KZS StoTherm.
- prvky jsou vytvořeny individuálně dle zadání projektu- viz detaily ve výkresové části dokumentace.

- prvky jsou z **minerálního granulátu ze silikátových mikrokuliček** o objemové hmotnosti max. **550kg/m<sup>3</sup>**, teplotní roztažnosti max. **0,000011 1/K** a **hořlavostí A2-s1, d0**.

- StoDeco Profily se lepí systémovým lepidlem StoDecoColl na KZS.

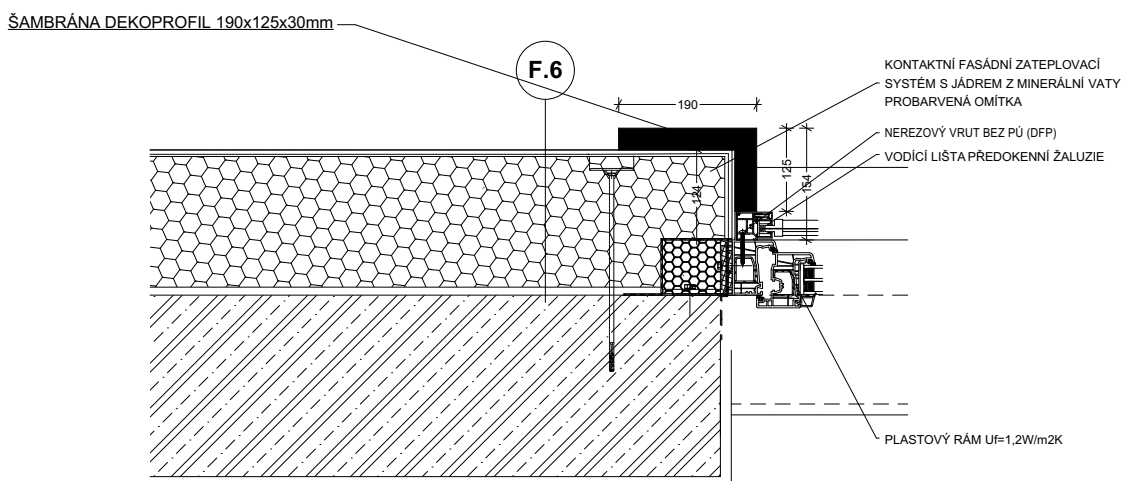
- prvky v nadpraží oken se dokotví pomocí šroubů (se zapuštěním) cca á 60 cm.

- finální úprava bude provedena podkladním plněným nátěrem StoPutzgrund a 2x finálním nátěrem StoColor Maxicryl v odstínu dle výběru architekta.

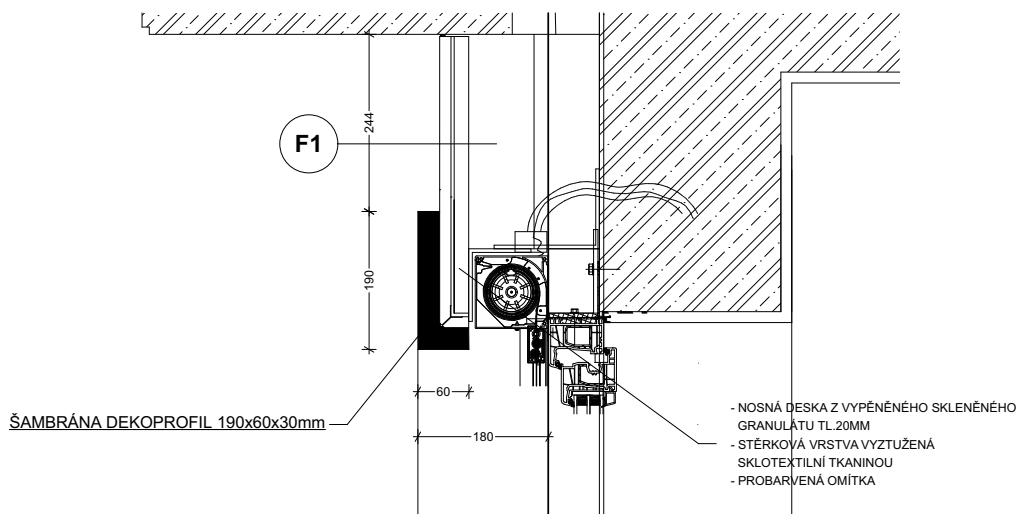
- Obecné zásady provádění dle technologického předpisu k StoDeco profilům.

- viz. detail č.4 a č.13 ve výkresové části dokumentace

PŮDORYS



ŘEZ

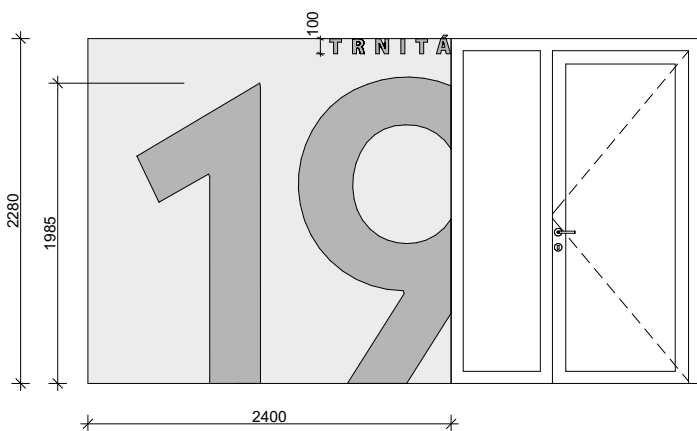


POZNÁMKA : SKUTEČNÉ ROZMĚRY VŠECH VÝROBKŮ JE NUTNO URČIT NA STAVBĚ. PŘI ROZPORU MEZI ROZMĚRY TĚCHTO VÝROBKŮ VE VÝKRESECH DETAILŮ A VE VÝPISU PRVKŮ, PLATÍ ROZMĚRY VE VÝKRESECH DETAILŮ !

POL. SCHEMA, ROZMĚR, POPIS

2.PP	1.PP	1.NP	2.NP	3.NP	4.NP	5.NP	6.NP	7.NP	8.NP	9.NP	10.NP	STŘ.	CELK.
1	1	1	-	-	-	-	-	-	-	-	-	-	1

630



**OZNAČENÍ VSTUPU V GARÁŽI  
(V INTERIÉRU IG1)**

Barevný nátěr stěny v barvě dle objektu do výšky stavebního otvoru (2300), na základě grafického návrhu. Číslice (číslo orientační budovy) výšky cca 2000, název ulice cca 100 mm. Písmo Radikal Medium (Linotype). Písmo oříznuté viz výkresová část.  
Číslice a názvy ulic jsou pouze orientační. Výsledný grafický návrh bude přizpůsoben daným číslicím a názvům ulic.

Materiálové provedení:

Nástřík na stěnu. Barva podkladu RAL 4005, barva písma RAL 3005. Barevný odstín bude odsouhlasen v rámci AD.

631

2.PP	1.PP	1.NP	2.NP	3.NP	4.NP	5.NP	6.NP	7.NP	8.NP	9.NP	10.NP	STŘ.	CELK.
↓	↓	↓	-	-	-	-	-	-	-	-	-	-	↓

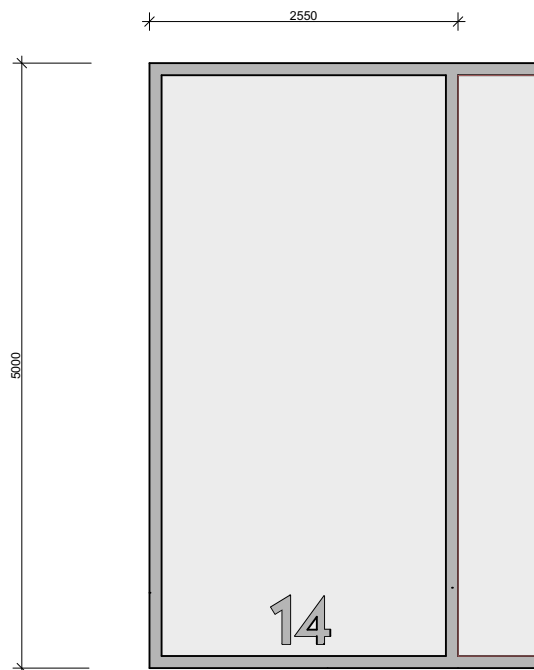
**BAREVNÉ VYZNAČENÍ PARKOVACÍCH STÁNÍ,  
VYZNAČENÉ ČÍSLICE NA PODLAZE  
(V INTERIÉRU IG4)**

437,03 m<sup>2</sup> detto detto  
34 parkovacích stání

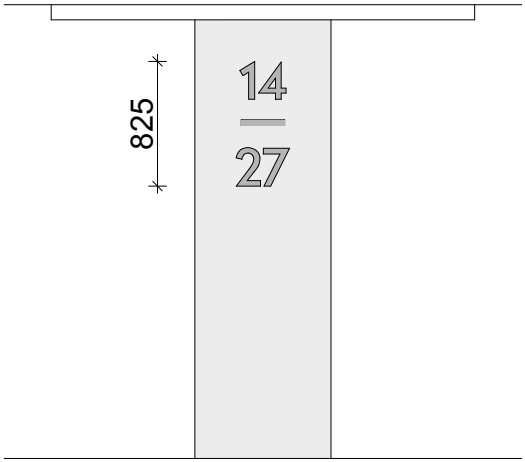
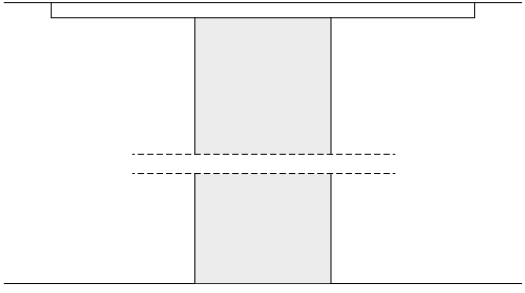
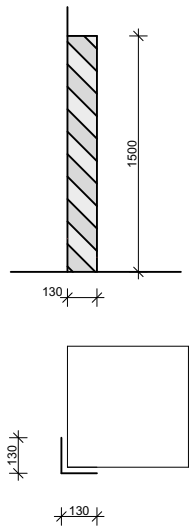
1 311,09 m<sup>2</sup>  
102 parkovacích stání

Dle grafického návrhu v projektu interiéru  
písmo Radikal Medium (Linotype)  
Výška písma 400, 200 od kraje parkovacího místa,  
na osu parkovacího stání  
Barva výplně parkovacího stání RAL 4005, barva  
lemu šířky 100 a písma RAL 3005.

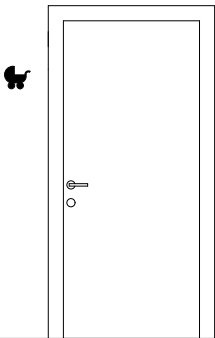
Nástřík barvou vhodnou na polyuretanovou stěrku,  
určenou pro garážové stání.



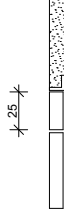
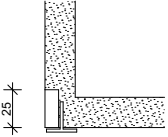
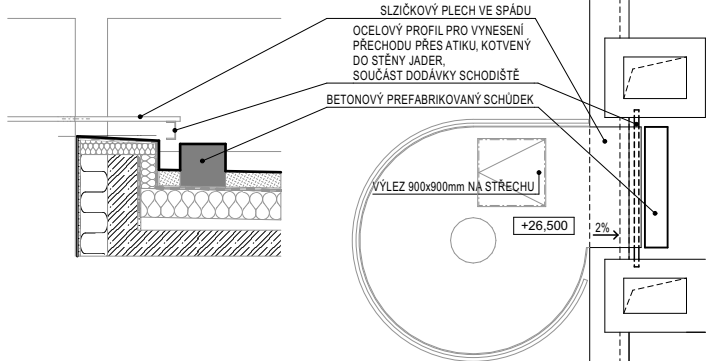
**POZNÁMKA : SKUTEČNÉ ROZMĚRY VŠECH VÝROBKŮ JE NUTNO URČIT NA STAVBĚ. PŘI ROZPORU MEZI ROZMĚRY TĚCHTO VÝROBKŮ VE VÝKRESECH DETAILŮ A VE VÝPISU PRVKŮ, PLATÍ ROZMĚRY VE VÝKRESECH DETAILŮ !**

POL.	SCHEMA, ROZMĚR, POPIS	2.PP	1.PP	1.NP	2.NP	3.NP	4.NP	5.NP	6.NP	7.NP	8.NP	9.NP	10.NP	STŘ.	CELK.	
632	<p>BAREVNÉ VYZNAČENÍ A ČÍSLICE NA SLOUPECH (V INTERIÉRU OZNAČENÍ IG5)</p> <p>Grafické řešení viz projekt interiéru. Písmo Radikal Medium (Linotype). Výška písma 250. Sloup v plné barvě ze všech čtyř stran, písmo na dvou protilehlých stranách. Barva sloupu RAL 4005, barva písma RAL 3005. Materiálové provedení: Nástřík barvou</p> <p>Rozměr sloupů 500/900 (1.NP-1ks/ 1.-2.PP-2 ks), výška 2 950mm 730/900 (3 ks), výška 2 400mm</p>	5	5	4	-	-	-	-	-	-	-	-	-	-	-	14
																
633	<p>BAREVNÝ NÁSTŘÍK SLOUPŮ (V INTERIÉRU OZNAČENÍ IG8)</p> <p>Barva sloupu RAL 4005 Materiálové provedení: Nástřík barvou</p> <p>Rozměr sloupů 400/900 (4 ks), výška 2 400mm 400/1330 (1 ks), výška 2 400mm 400/900 (3 ks), výška 2 950mm 400/900 (4 ks), výška 3 030mm 500/900 (3 ks - 1.-2.PP), výška 2 950mm 500/900 (3 ks), výška 3 030mm</p>	18	18	15	-	-	-	-	-	-	-	-	-	-	-	51
																
634	<p>VÝSTRAŽNÉ PÁSY (V INTERIÉRU OZNAČENÍ IG9)</p> <p>Vystupující rohy a sloupy v prostoru hromadných garáží budou opatřeny výstražnými žlutočernými pásy do výšky 1,5 m.</p>	45	45	35	-	-	-	-	-	-	-	-	-	-	125	
																

POZNÁMKA : SKUTEČNÉ ROZMĚRY VŠECH VÝROBKŮ JE NUTNO URČIT NA STAVBĚ. PŘI ROZPORU MEZI ROZMĚRY TĚCHTO VÝROBKŮ VE VÝKRESECH DETAILŮ A VE VÝPISU PRVKŮ, PLATÍ ROZMĚRY VE VÝKRESECH DETAILŮ !

POL.	SCHEMA, ROZMĚR, POPIS	2.PP	1.PP	1.NP	2.NP	3.NP	4.NP	5.NP	6.NP	7.NP	8.NP	9.NP	10.NP	STŘ.	CELK.
		-	-	5	-	-	-	-	-	-	-	-	-	-	-
635	<p>PIKTOGRAM (V INTERIÉRU OZNAČENÍ PIC)</p> <p>Rozměry a konstrukce: Rozměry cca 150×200. Přesné rozměry a umístění dle dokumentace interiéru. Piktogram pro označení úklidové komory, kočárkárny, odpadů, technických místností. Umístění vedle dveří, kotvení do stěny na distančníky. Vzorkování: dodavatel předloží jednu číslici s finální povrchovou úpravou k odsouhlasení AD Umístění vedle dveří, dle AD místě. Materiálové provedení: plexisklo, piktogramy vyřezány termofytem, následně broušeny, tmeleny a poté lakovány fasádní barvou. Barva černá RAL 7021</p>														
635	<p>OZNAČENÍ MÍSTNOSTI - NÁSTŘÍK NA DVEŘÍCH (V INTERIÉRU OZNAČENÍ DV1)</p> <p>Rozměry a konstrukce: Např. „technická místnost“, nástřik na dveřním křídle bílou barvou Písmo Radical Medium (Linotype) Umístěné v pravém horním rohu dveří Výška písma cca 25 mm. Provedení dle dokumentace interiéru, realizace na základě grafického návrhu.</p>	8	7	5	-	-	-	-	-	-	-	-	-	-	20
636	<p>RÁMEČEK PRO UMÍSTĚNÍ EVAKUAČNÍHO PLÁNU</p> <p>Rámeček velikosti 420x340 mm na šířku. Dle dokumentace interiéru a grafického návrhu, který bude odsouhlasen AD. Součástí dodávky je laminace plánu na podkladní desku, jejíž zarámování a montáž na stěnu. Rám - hliníkový řezaný rám s rovnou pohledovou hranou. Hrnatý design. Materiálové provedení: Podkladní deska - pěnová deska s tenkou PVC horní a dolní vrstvou. Rám - hliníkový, lakovaný bílou barvou. Laminační folie - matná.</p>	1	1	1	1	1	1	1	1	1	1	1	-	-	11
637	<p>- revizní dvířka s "neviditelným" hliníkovým rámečkem do SDK předstěny, umístěné pod umyvadlo pro přístup k uzávěru vody na zalévání zahrady - v zavěšené poloze je křídlo drženo dvojčinným automatickým tlačným zámkem - první stlačení uvolní a druhé stlačení zamkne křídlo dvířek</p> <p>rozměr 300x300mm</p>	-	-	-	3	-	-	-	-	-	-	-	-	-	3
638	<p>- instalační elektrická krabice, mělká - kotvena do ŽB stropu přes podkladní PIR desku - včetně bílých uzavíracích dvířek viditelných v zateplení</p> <p>rozměr 250x250mm</p>	-	-	1	-	-	-	-	-	-	-	-	-	-	1

POZNÁMKA : SKUTEČNÉ ROZMĚRY VŠECH VÝROBKŮ JE NUTNO URČIT NA STAVBĚ. PŘI ROZPORU MEZI ROZMĚRY TĚCHTO VÝROBKŮ VE VÝKRESECH DETAILŮ A VE VÝPISU PRVKŮ, PLATÍ ROZMĚRY VE VÝKRESECH DETAILŮ !

POL.	SCHEMA, ROZMĚR, POPIS	2.PP	1.PP	1.NP	2.NP	3.NP	4.NP	5.NP	6.NP	7.NP	8.NP	9.NP	10.NP	STŘ.	CELK.
		639	<p>UKONČENÍ MOZAIKY 25×25 - L PROFIL</p> <ul style="list-style-type: none"> <li>- ukončovací hliníkový L profil 10×10×2</li> <li>- elox</li> <li>- barva černá, odstín dle odstínu mozaiky</li> <li>- návaznost keramické mozaiky a omítky</li> <li>- mozaika a omítka v jednom líci</li> <li>- spáry vyplnit tmelem</li> </ul> 	-	-	48,5	16,8	-	-	-	-	-	-	-	-
				mb	mb										mb
640	<p>UKONČENÍ MOZAIKY 25×25 - T PROFIL</p> <ul style="list-style-type: none"> <li>- ukončovací hliníkový T profil 20×20×2</li> <li>- elox</li> <li>- barva černá, odstín dle odstínu mozaiky</li> <li>- návaznost keramické mozaiky a omítky</li> <li>- mozaika a omítka v jednom líci</li> <li>- spáry vyplnit tmelem</li> </ul> 	-	-	3,4	10,5	-	-	-	-	-	-	-	-	-	13,9
				mb	mb										mb
641	<ul style="list-style-type: none"> <li>- betonový prefabrikovaný schůdek</li> <li>- rozměr š x d x v = 300 x 267 x 1595</li> <li>- viz detail č.31</li> </ul> 	-	-	-	-	-	-	-	-	-	-	1	-	-	1
642	<p>ZRCADLO DO VÝTAHOVÉ HALY</p> <ul style="list-style-type: none"> <li>- rozměr 2600/1765</li> <li>- pohledová hrana zabroušena</li> <li>- zapuštěné v líci s teracovým soklem a keramickou bodrurou</li> <li>- nalepeno pružným lepicím tmelem</li> <li>- spára po obvodu vyplněna silikonovým tmelem</li> <li>- spárořez bude odsouhlasen projektantem v rámci AD</li> <li>- tepelně tvrzené bezpečnostní sklo - ESG; konkrétní parametry skla z hlediska bezpečnosti budou řešena s dodavatelem</li> </ul>	1	1	-	-	-	-	-	-	-	-	-	-	-	2

POZNÁMKA : SKUTEČNÉ ROZMĚRY VŠECH VÝROBKŮ JE NUTNO URČIT NA STAVBĚ. PŘI ROZPORU MEZI ROZMĚRY TĚCHTO VÝROBKŮ VE VÝKRESECH DETAILŮ A VE VÝPISU PRVKŮ, PLATÍ ROZMĚRY VE VÝKRESECH DETAILŮ !

POL.	SCHEMA, ROZMĚR, POPIS												STŘ.	CELK.			
		2.PP	1.PP	1.NP	2.NP	3.NP	4.NP	5.NP	6.NP	7.NP	8.NP	9.NP			10.NP		
643	<p>DĚLÍCÍ STĚNA MEZI SKLEPY, 9. NP</p> <p>ROZMĚRY</p> <ul style="list-style-type: none"> <li>- šířka 1690+2230 (dle šířky sklepa)</li> <li>- výška 2600 (stěna odsazena kvůli možnosti provětrání 100 od podlahy a 150 od stropu)</li> </ul> <p>NOSNÁ KONSTRUKCE</p> <ul style="list-style-type: none"> <li>- ocelové jákly 40/80/2</li> <li>- včetně kotvení na L-profily do obvodových stěn</li> <li>- p. ú. žárově zinkování</li> </ul> <p>OPLÁŠTĚNÍ</p> <ul style="list-style-type: none"> <li>- oboustranné opláštění cetris deskami 12 mm</li> </ul>												5	-	-	5	
644	<p>PŘÍPRAVA PRO VENKOVNÍ ROLETY</p> <ul style="list-style-type: none"> <li>- kompletní dodávka s návazností na okenní rám (viz detail fasády do ulice)</li> <li>- ocelová, oboustranně žárově zinkovaná podomítková schránka, šířky 140 mm</li> <li>- tloušťka pozinkovaného plechu 1 mm</li> <li>- vnitřní strana lakována práškovým vypalovacím lakem, odstín bude odsouhlasen v rámci AD)</li> <li>- schránka bude dle potřeby a šířky vyztužena žebry z ocelové pásoviny tloušťky 4 mm, která společně s bodově vařenými bočnicemi zajistí vysokou tuhost celého výrobku</li> <li>- v bočnicích otvory pro protažení přívodního kabelu do motoru</li> <li>- kotvení na systémové konzoly dle konkrétního dodavatele</li> <li>- vnitřní ohyb bude proveden dle potřeby podle individuálního detailu nadpraží</li> </ul> <p>VENKOVNÍ PŘEDOKENNÍ ROLETA</p> <ul style="list-style-type: none"> <li>- není ve standardu, pouze jako klientská změna</li> <li>- venkovní předokenní systémová screenová roleta osazená v podomítkové schránce</li> <li>- látka např. Soltis 92</li> <li>- tvar viz detail nadpraží oken</li> <li>- roleta samostatně elektricky ovládaná spínačem z místnosti, včetně větrného čidla</li> <li>- odstín bude vybrán v rámci AD</li> <li>- vodící lišty pro rolety z protlačovaného hliníkového profilu včetně kotvení dle konkrétního dodavatele</li> <li>- 615l, 615m - sestava dvou na sobě nezávislých rolet různé šířky ve společném boxu, z toho jedna roleta na šířku dveří</li> </ul>	<p>644a - 1800x2100 mm</p> <p>644b - 1680x2100 mm</p> <p>644c - 1400x2100 mm</p> <p>644i - 2075x2450 mm</p> <p>644j - 1800x2000 mm</p> <p>644k - 1400x2000 mm</p> <p>644p - 1600x2180 mm</p> <p>644r - 1800x2350 mm</p> <p>644s - 1600x2350 mm</p> <p>644x - 1800x2180 mm</p> <p>644y - 1940x2445 mm</p> <p>644z - 2366x2445 mm</p> <p>644q - 2711x2350 mm</p> <p>644q1 - 1405x2350 mm</p> <p>644w - 1601x2350 mm</p> <p>644w1 - 1255x2350 mm</p>															

POZNÁMKA : SKUTEČNÉ ROZMĚRY VŠECH VÝROBKŮ JE NUTNO URČIT NA STAVBĚ. PŘI ROZPORU MEZI ROZMĚRY TĚCHTO VÝROBKŮ VE VÝKRESECH DETAILŮ A VE VÝPISU PRVKŮ, PLATÍ ROZMĚRY VE VÝKRESECH DETAILŮ !