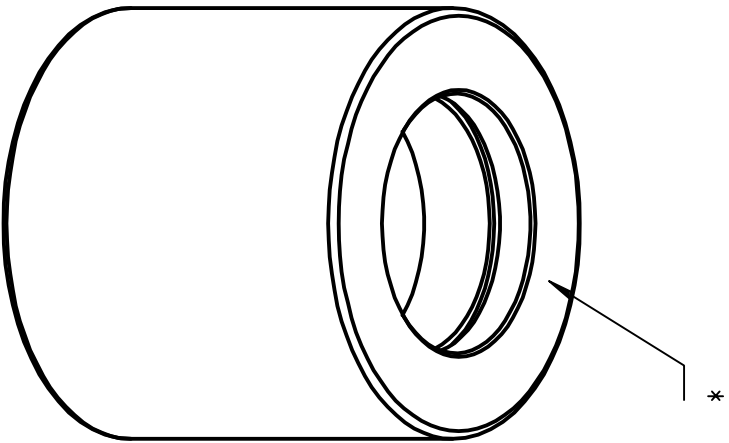
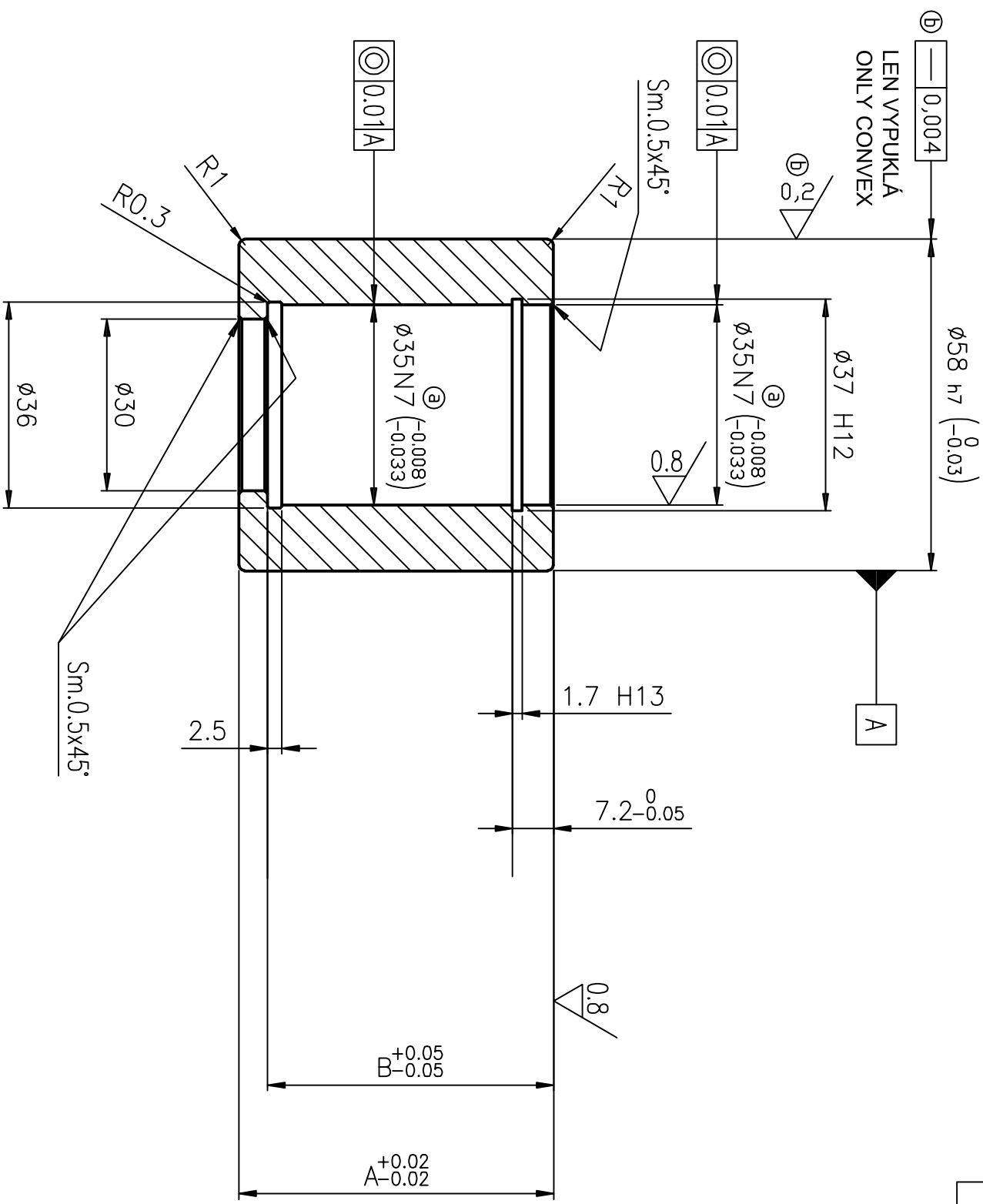


| A | B | Pol. |
|----|----|----------|
| 55 | 50 | 25132/1 |
| | | 25132/2 |
| | | 25132/3 |
| | | 25132/4 |
| | | 25132/5 |
| | | 25132/6 |
| | | 25132/7 |
| | | 25132/8 |
| | | 25132/9 |
| | | 25132/10 |
| | | 25132/11 |
| | | 25132/12 |
| | | 25132/13 |
| | | 25132/14 |
| | | 25132/15 |



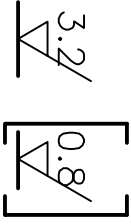
| Index | Predtým | Zmena | Potom | Dátum | Podpis |
|-------|----------------------|-----------------------|-------|------------|--------|
| b | 0; 0; | + LEN VYPUKLÁ; Ra=0.2 | | 13.06.2022 | VASS |
| a | Ø35H5; TIN; Ø35+0.05 | + Ø35N7; 0; Ø35N7 | | 29.06.2020 | VASS |

Sez. A-A



**** Materiale: K110**
Trattamento: tempra 60HRC presso TVP
Trattamento superficiale: TIN (a)

***INCIDERE N° DISEGNO**



| Det. | Quant. | Qualità / Quality | Dimensioni / Dimension | Peso Kg. / Weight Kg | Trattamento / Treatment | Note / Notes |
|------|--------|-------------------|------------------------|----------------------|-------------------------|--------------|
| 2 | ** | | | | | |

| | | | |
|---|--|--|--|
| QERRREPI MACCHINE UTENSILI E SPECIALI | | AUTOCAD NO MANUAL CHANGES Proprietà Riservata | |
| Denominazione: MTH 350 I | | Gr. Rullo pressore Rullo cilindrico | |
| Autocad tipo: MDT6 | | Commesso: | |
| Data: 02/03/2012 | | Cartella: P380 | |
| Scalo: 1:1 | | Edizione | |
| NR. DISEGNO: 25132-10 | | Sost. dal N.: | |
| Sost. il N.: | | Sost. dal N.: | |