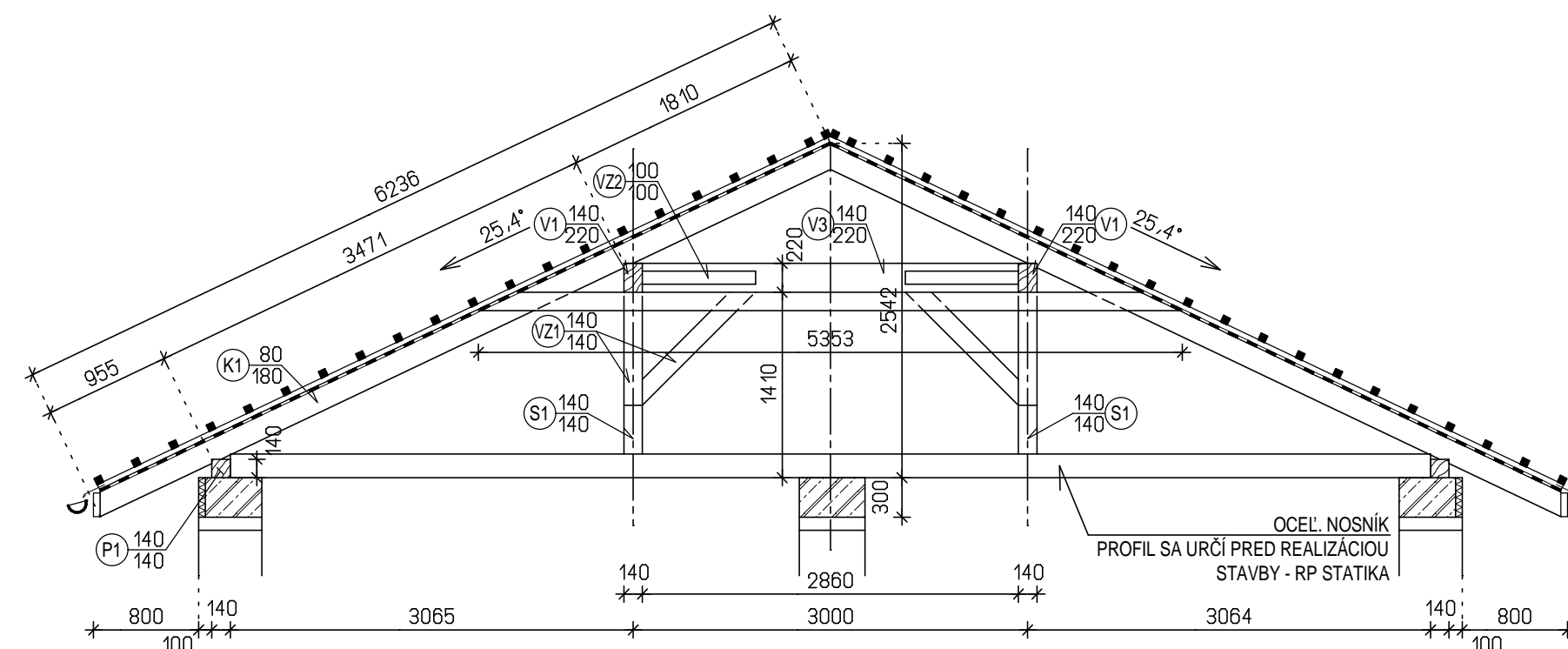


PÔDORYS KROVU M 1 : 50



REZ KROVU 1 - 1 M 1 : 50

VÝKAZ MATERIÁLU - KROV RD

OZN.	NÁZOV - PROFIL	DĹŽKA 1 KS m	POČET KS	DĹŽKA CELKOM m	MNOŽSTVO m3	POZNÁMKA
P1	POMŮRNICA 140 / 140	6,50	9	58,50	1,147	
S1	STĹP 140 / 140	1,50	9	13,50	0,265	
S2	STĹP 140 / 140	1,75	3	5,25	0,103	
VZ1	VZPERA 140 / 140	1,25	20	25,00	0,490	140/140 2,005
V1	HORNÝ VÄZNY TRÄM 140 / 220	5,00	4	20,00	0,616	
V2	HORNÝ VÄZNY TRÄM 140 / 220	5,50	1	5,50	0,169	
V3	HORNÝ VÄZNY TRÄM 140 / 220	3,50	2	7,00	0,216	
V4	HORNÝ VÄZNY TRÄM 140 / 220	2,50	1	2,50	0,077	140/220 1,078
F1	FOŠNA 40 / 180	5,00	13	65,00	0,468	40/180 0,468
N1	NÄROŽNICA 100 / 200	8,80	5	44,00	0,880	
U1	NÄROŽNICA 100 / 200	8,80	1	8,80	0,176	100/200 1,056
K1	KROKVA 80 / 180	6,70	20	134,00	1,930	
K2	KROKVA 80 / 180	5,70	3	17,10	0,246	
K3	KROKVA 80 / 180	5,00	10	50,00	0,720	
K4	KROKVA 80 / 180	4,00	10	40,00	0,576	
K5	KROKVA 80 / 180	3,00	16	48,00	0,691	
K6	KROKVA 80 / 180	1,80	12	21,60	0,311	80/180 4,474
KL1	KLIEŠTINA 70 / 140	6,00	6	36,00	0,353	
KL2	KLIEŠTINA 70 / 140	7,50	4	30,00	0,294	70/140 0,647
VZ2	VODOROVNÄ VZPERA 100 / 100	1,50	8	12,00	0,120	100/100 0,120
	KONTRALATY 50 / 50	-	-	363,50	0,910	
	LATY 50 / 50	-	-	830,00	2,075	50/50 2,985
	DEBNENIE 160 / 24	-	-	55,00 m ²	1,320	160/24 1,320
SPOLU					14,153	

POZN.:
DĹŽKA JEDNOTLIVÝCH PROFILOV JE RÄTANÄ BEZ REZERVY,
PRI REZANÍ PRIDAŤ K DANEJ DĹŽKE ASPOŇ 300 mm!!!

KOTVENIE POMŮRNICE DO Ž.-B. VENCA PREVIESŤ POMOCOU OCEĽOVEJ PÄSOVINY 50x5 mm ALEBO
POMOCOU KOTEVNÝCH SKRUTIEK M16 ZABUDOVANÝCH DO Ž.-B. VENCA. UKOTVENIE PREVIESŤ
PO CELEJ DĹŽKE POMŮRNICE V OSOVEJ VZDIALENOSTI a=1,2 m

POZN.: ŠTAVEBNÉ ÜPRAVY PRE VNÜTORNÉ INŠTALÄCIE (PRESTUPY CEZ KONŠTRUKCIE) POZRI PROFESIE!
±0,000 = ÜROVEŇ NAVRHovANEJ PODLAHY V 1.N.P.

AUTOR NÄVRHU:	VYPRACOVAL:	ZODP. PROJEKTANT:	
ING.ARCH. BERNARD PYŠNIAK	ING.ARCH. BERNARD PYŠNIAK	ING.ARCH. BERNARD PYŠNIAK	
INVESTOR:	Mgr. Annamärie PetrikovÄ TatranskÄ 1234/8, Košice - Staré Mesto, 040 01		STUPEŇ: PSpSP
MIESTO STAVBY:	č.p. 526/1, 525/1, súp. č. 219, 072 41 Remetské HÄmre, okres Sobrance		DIEL: ASR
STAV. OBJEKT:	SO-01 - HLAVNÝ OBJEKT		DÄTUM: 7/2021
NÄZOV STAVBY:	RODINNÝ DOM - PRÍSTAVBA A ŠTAVEBNÉ ÜPRAVY		ARCH. ČÍSLO:
			FORMÄT: 6 A4
OBSAH VÝKRESU:	PÔDORYS A REZ KROVU, VÝKAZ MATERIÄLU		MIERKA: M 1:50
			Č. V.: X