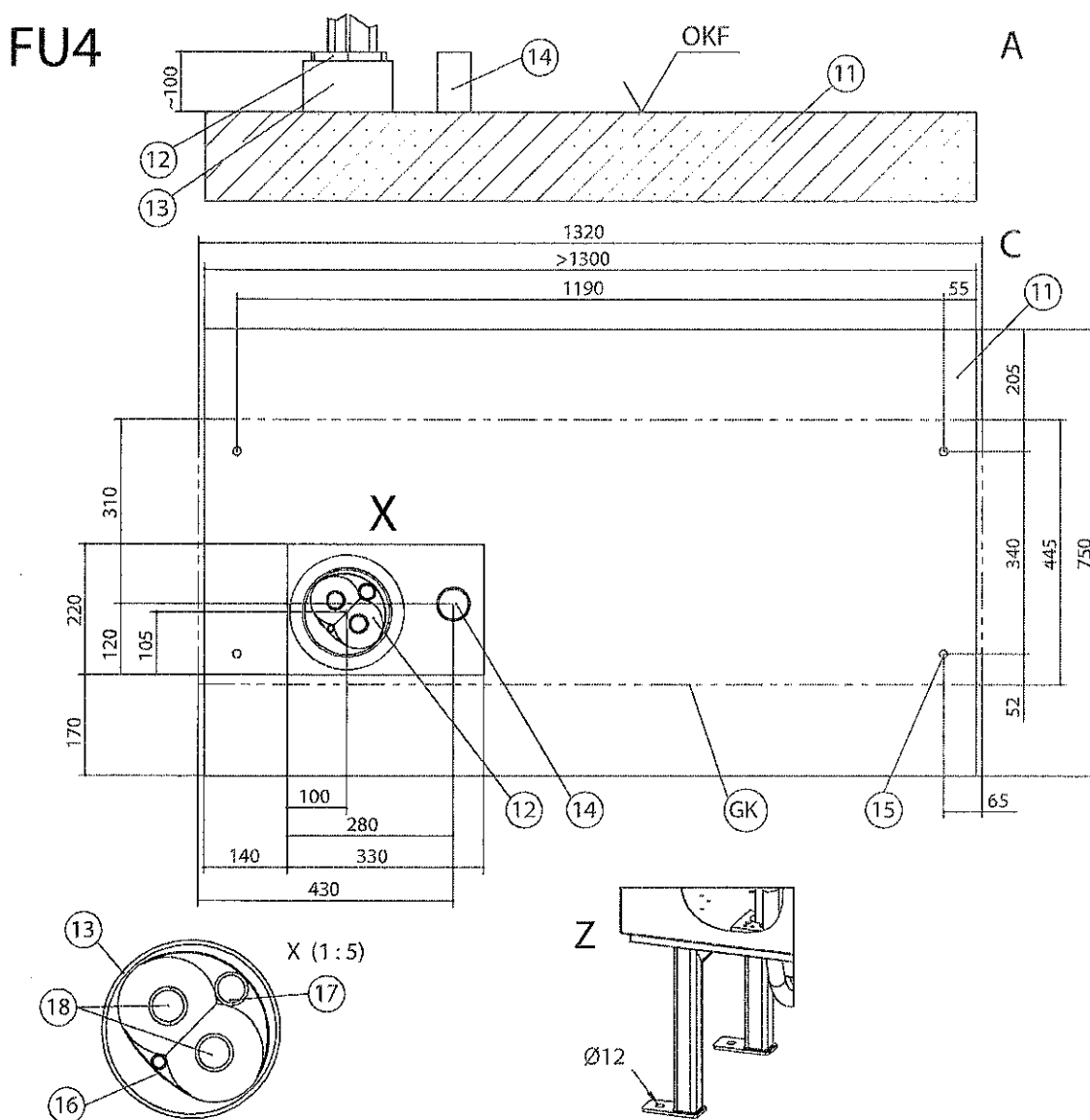




Montážní schéma podlahové konzoly

LWD 50A – LWD 90A



Legenda: 819393-8c
Všechny rozměry v mm.

FU4 náhled základů pro V₄
A pohled zepředu
C pohled shora
X detailní pohled X
Z detailní pohled upevnění k podlaze

OKF horní hrana čisté podlahy
GK obrys zařízení

11 základy
12 průchodka/hydraulické vedení
13 trubka DN150
14 odvod kondenzátu min. Ø 50
15 montážní otvory pro uchycení podlahové konzoly
16 chránička pro LiN-Bus
17 chránička pro elektrokabeláž
18 přívod a zpátečka topné vody

Základ musí být pružně oddělený od objektu.