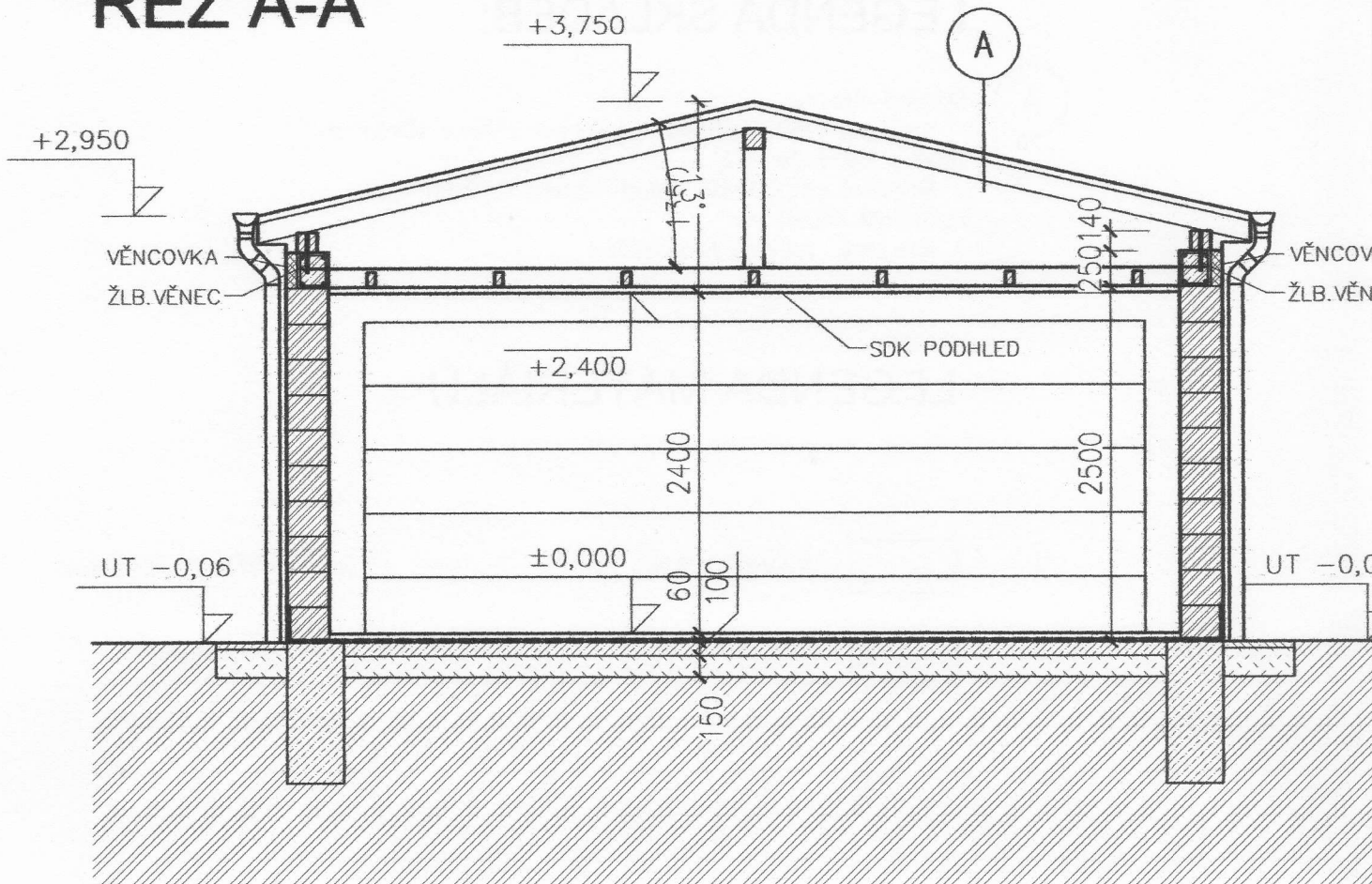


# ŘEZ A-A



## LEGENDA SKLADEB:

A

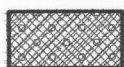
Skladba střechy:

- Navržená střešní krytina – plechová imitace střešních tašek v barvě červené
- Navržená odvětrávaná vzduch.mezera tl.40mm – kontralatě 40x60mm
- Navržená pojistná hydroizolace

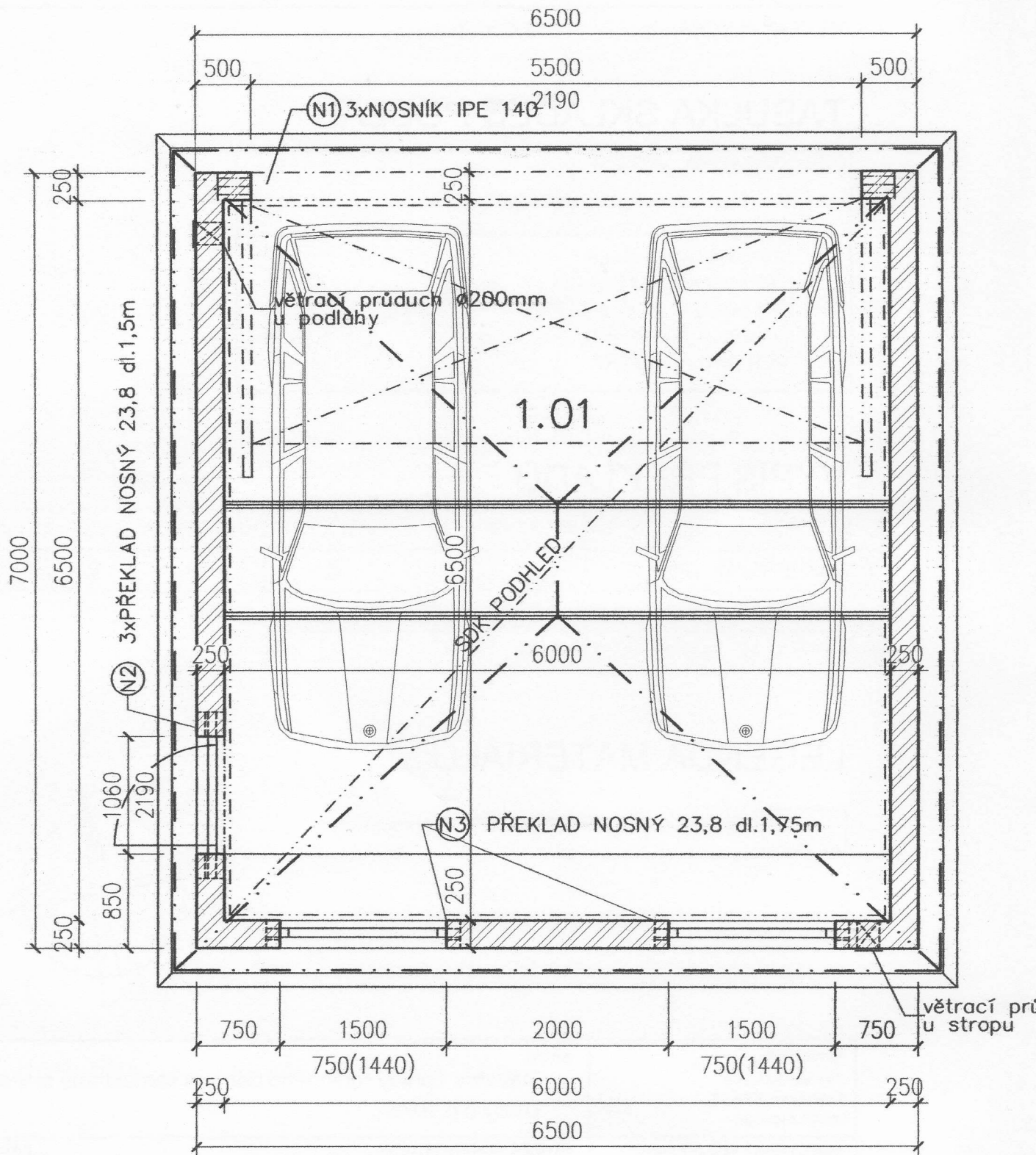
## LEGENDA MATERIÁLŮ



NAVRHOVANÉ ZDIVO Z CIHEL DĚROVANÝCH TL.250mm



NAVRHOVANÁ TEPelnĚ-IZOLAČNÍ PŘEDSTĚNA A PŘÍČKY Z TVÁRNIC TYPU YTONG tl.150mm



## LEGENDA MÍSTNOSTÍ

ČÍSLO MÍST.	NÁZEV MÍSTNOSTI	PLOCHA m2	STĚNY	STROP	PODLAHA	
1.01	GARÁŽ	39,0	MALBA	MALBA	P1	EPOXID.NÁTĚR

CELKEM PLOCHA: 39,0 m2

## TABULKA SKLADEB PODLAH

OZN.	SKLADBA VRSTEV
P1	EPOXIDOVÝ NÁTĚR BETONOVÁ MAZANINA+KARI SÍŤ 60mm HYDROIZOLACE ASF.PÁS PODKLADNÍ BETON 100mm ŠTĚRKOVÝ NÁSYP 150mm

## VÝPIS PŘEKLADŮ

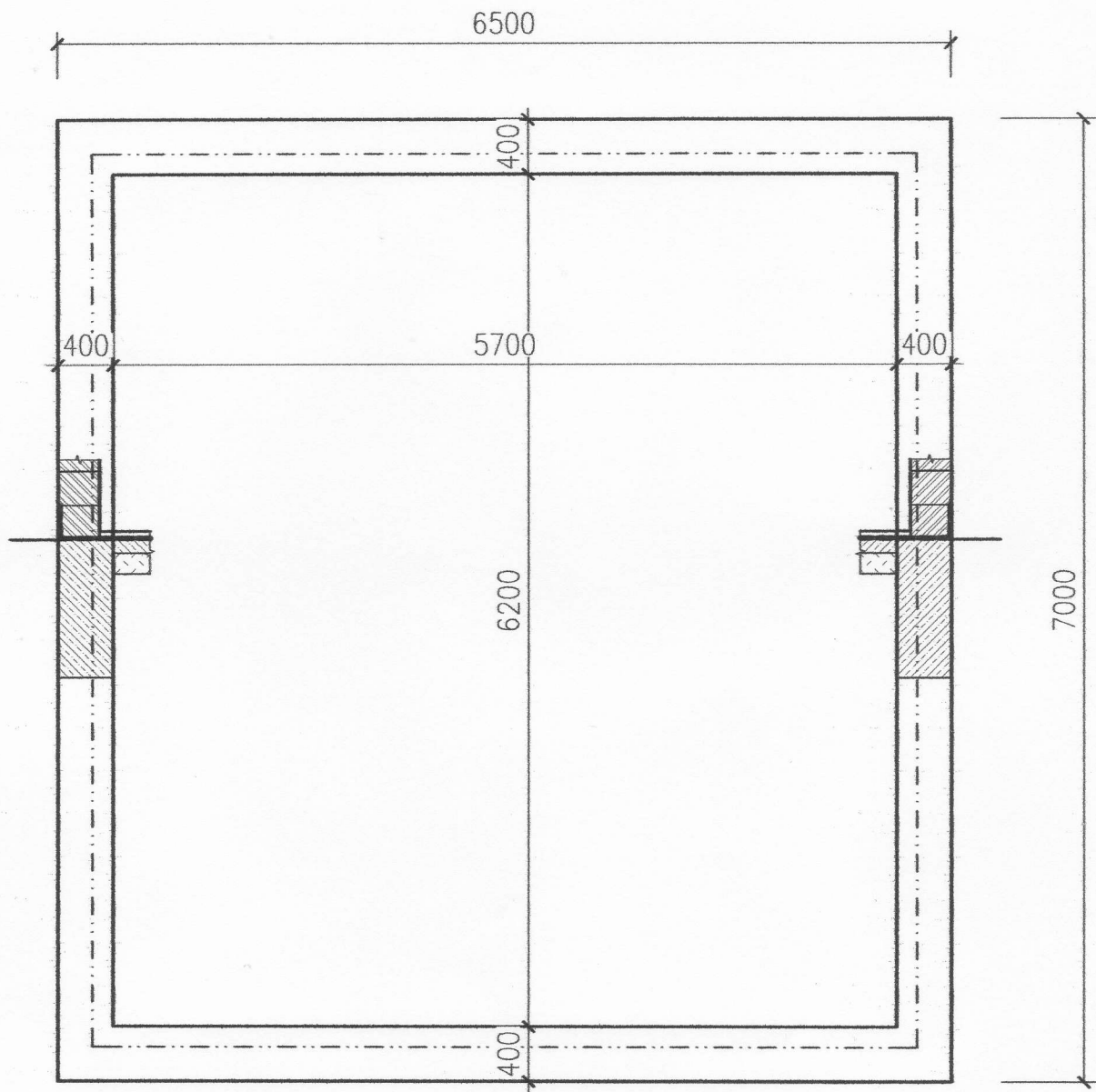
OZN	PROFIL	DÉLKA(M)	POČET	HMOTN./bm	HMOTN.CELK(KG)
(N1)	NOSNÍK IPE 140	6,10	3	12,9	236,1
(N2)	PŘEKLAD NOSNÝ 23,8	1,5	3		
(N3)	PŘEKLAD NOSNÝ 23,8	1,75	6		

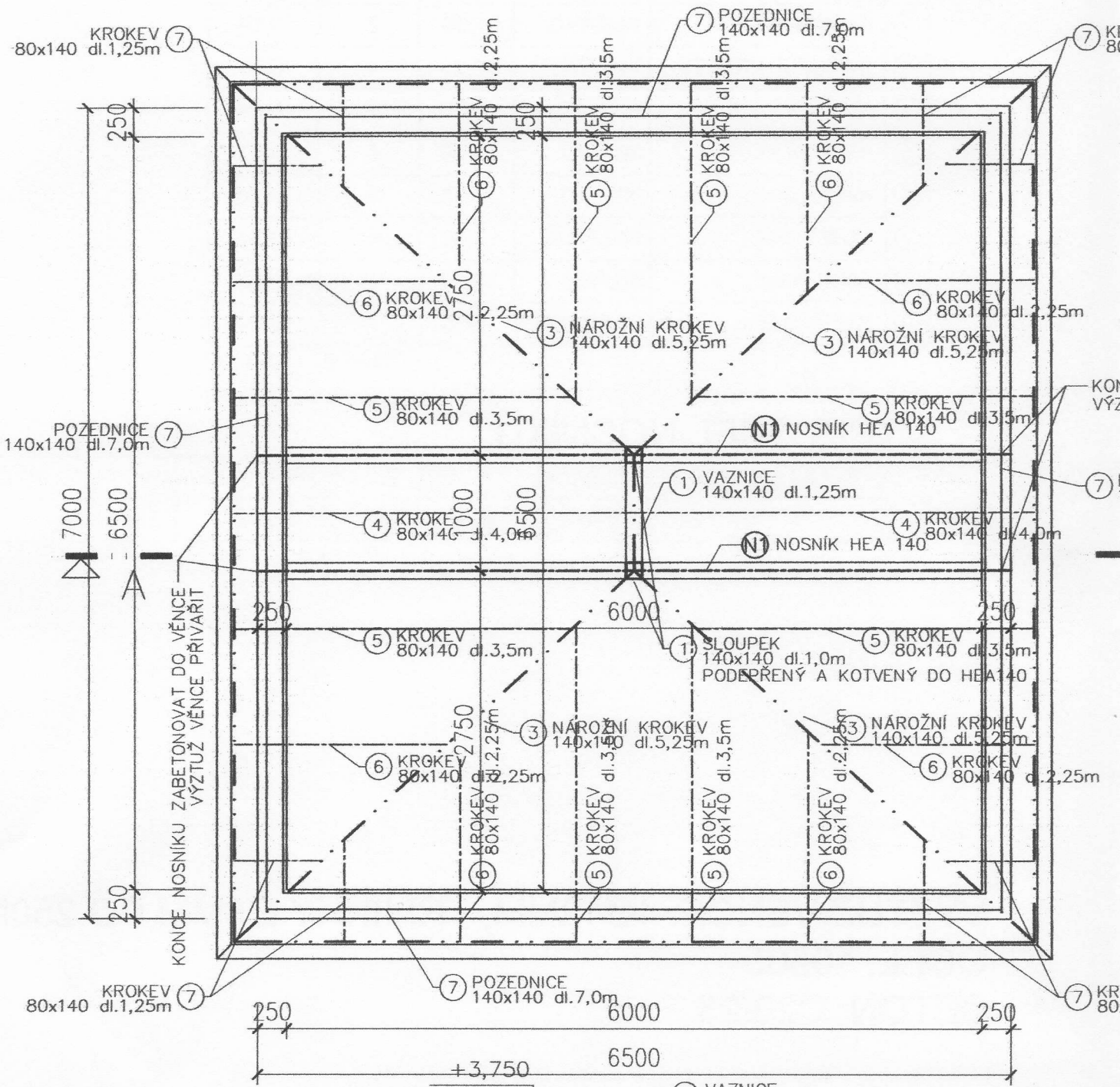
## LEGENDA MATERIÁLŮ



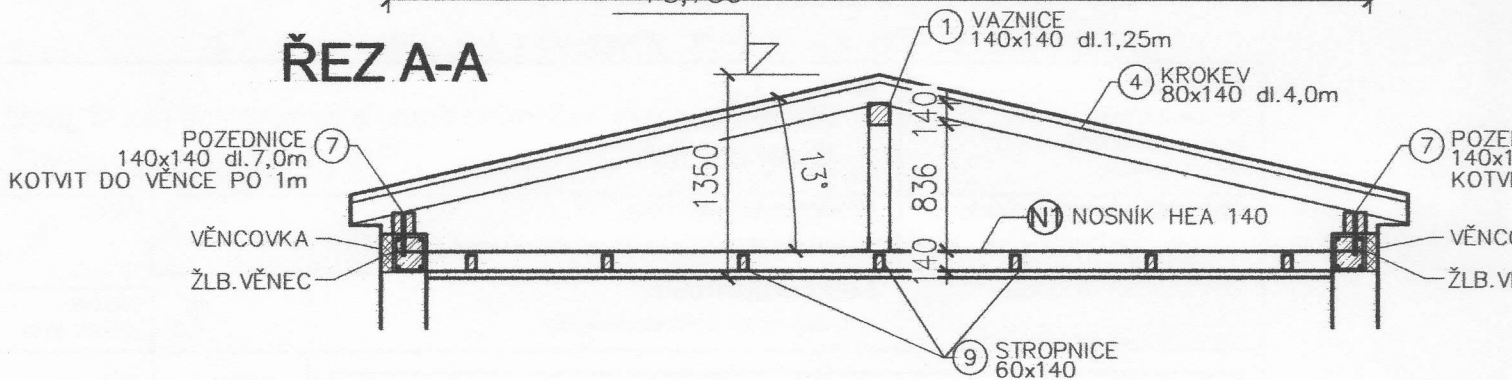
ZDIVO Z CIHEL DĚROVANÝCH 25P+D







### ŘEZ A-A



## VÝPIS ŘEZIVA:

OZN.	POPIS	PROFIL	DÉLKA(M)	POČET(KS)	OBJEM(M <sup>3</sup> )
①	VAZNICE	140/140	1,25	1	0,02
②	SLOUPEK	140/140	1,00	2	0,04
③	NÁROŽNÍ KROKEV	140/140	5,25	4	0,41
④	KROKEV	80/140	4,00	2	0,09
⑤	KROKEV	80/140	3,50	8	0,31
⑥	KROKEV	80/140	2,25	8	0,20
⑦	POZEDNICE	140/140	7,00	4	0,55
⑧	STROPNICE	60/100	3,00	14	0,25
⑨	STROPNICE	60/100	1,50	7	0,06

CELKEM: 1,93 M<sup>3</sup>

KROKEV  
140x140 dl.1,25m

CE NOSNÍKU ZABETONOVAT DO VĚNCE  
TUŽ VĚNCE PŘIVÁŘIT

## VÝPIS OCEL.NOSNÍKŮ:

OZN.	PROFIL	DÉLKA(M)	POČET SESTAV	HMOTN./bm	HMOTN.CELK(KG)
①	NOSNÍK HEA 140	6,40	2	24,7	316,2

CELKEM:

316,2 KG

POZEDNICE  
140x140 dl.7,0m

