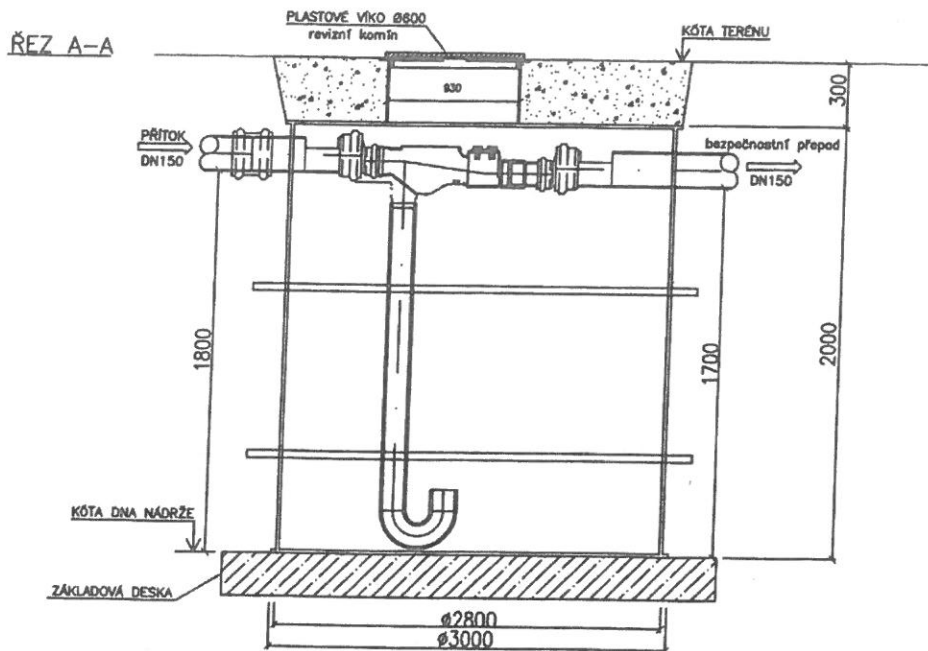
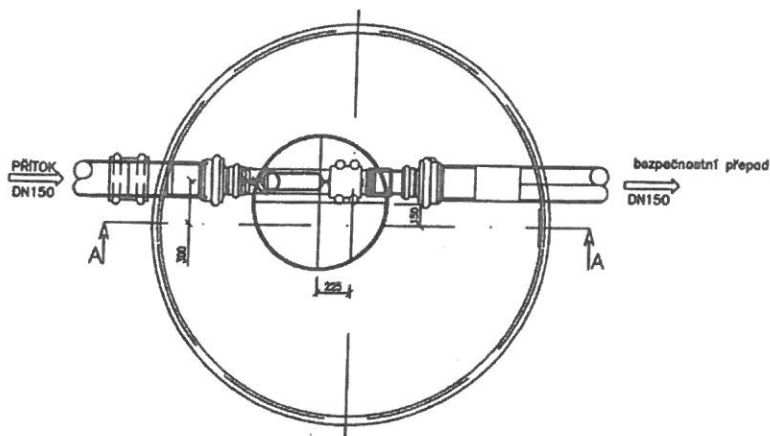


Nádrž na dešťovou vodu samonosná - kruhová 12 m³



PŮDORYS



Retenční nádrž se usadí na vytvrdlou, cca. 15 cm vysokou, betonovou desku a po obvodu obsype přesátou zeminou anebo pískem. Samonosné produkty se nedoporučují, z důvodu jejich možného poškození, instalovat do míst s předpokládaným působením vnějších tlaků (blízkost pojezdových cest, vsakovací nádrže atd.). Statiku nádrže zajišťuje její konstrukce (plastové výtluhy horní desky, prstence a vnitřní vzpěry), přičemž maximální nostnost zeminy nad horní deskou je 30cm. V případě, že je třeba plastovou samonosnou nádrž uložit hlouběji (např. z důvodu spádu nátokového potrubí), je třeba nad retenční nádrží vytvořit takové stavební opatření, které navrhne statik s ohledem na plánované zatížení horní strany. Po instalaci je samonosná plastová retenční nádrž pouze pochozí.

Součástí retenční nádrže je nátok a bezpečnostní přepad (DN 100-150 dle volby zákazníka), dále revizní komín o průměru 60cm ve standardní výšce 30cm a plastový krycí poklop.

Technické parametry:

Objem 12 000l / 12 m³

Výška 2 m

Vnitřní průměr 2,80 m

Vnější průměr 3,00 m

Výška výtluhy 10 cm

Revizní komín průměr 60 cm

Výška revizního komínu 20 cm (max. 400 cm)

Váha 260 kg