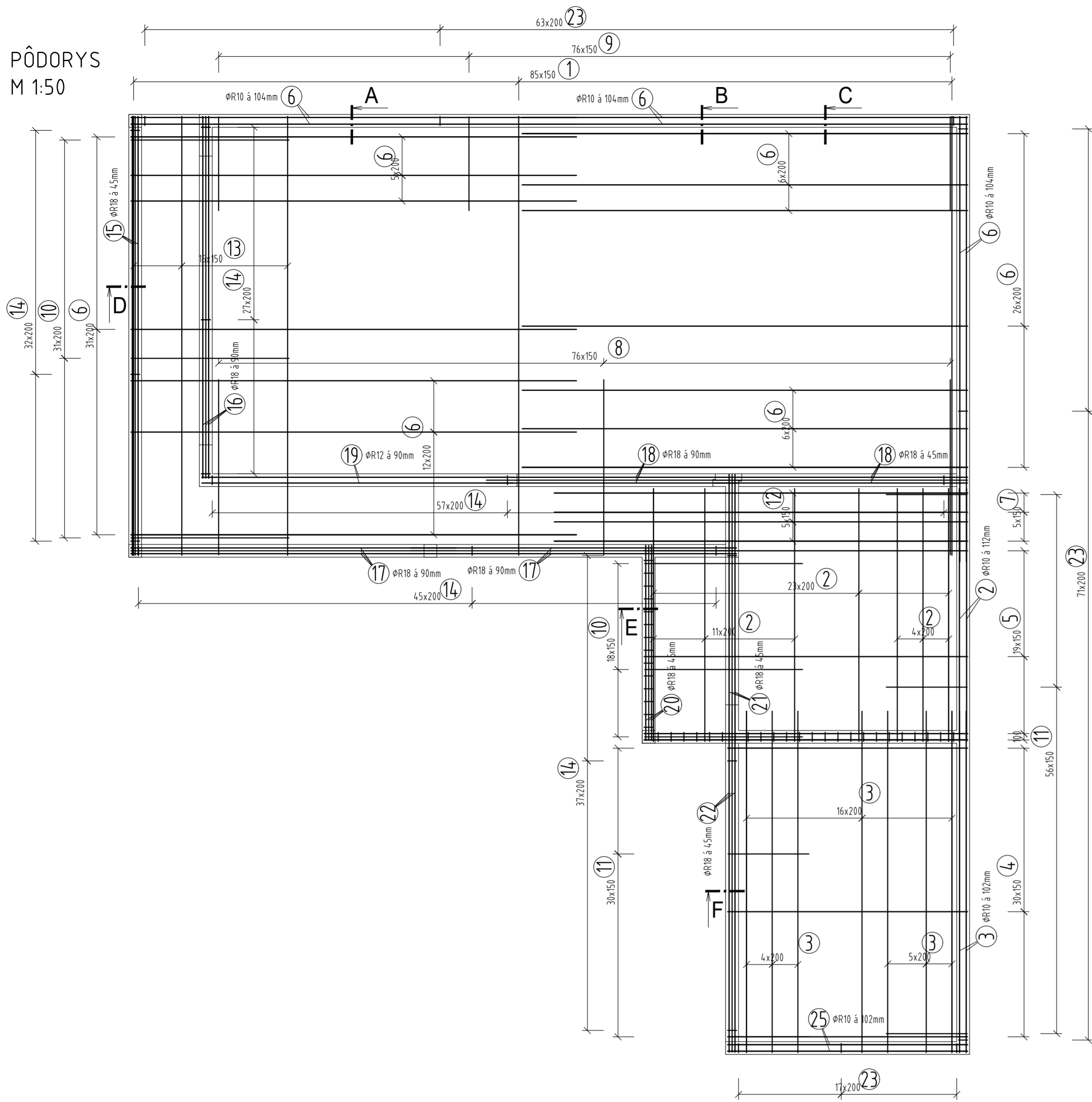
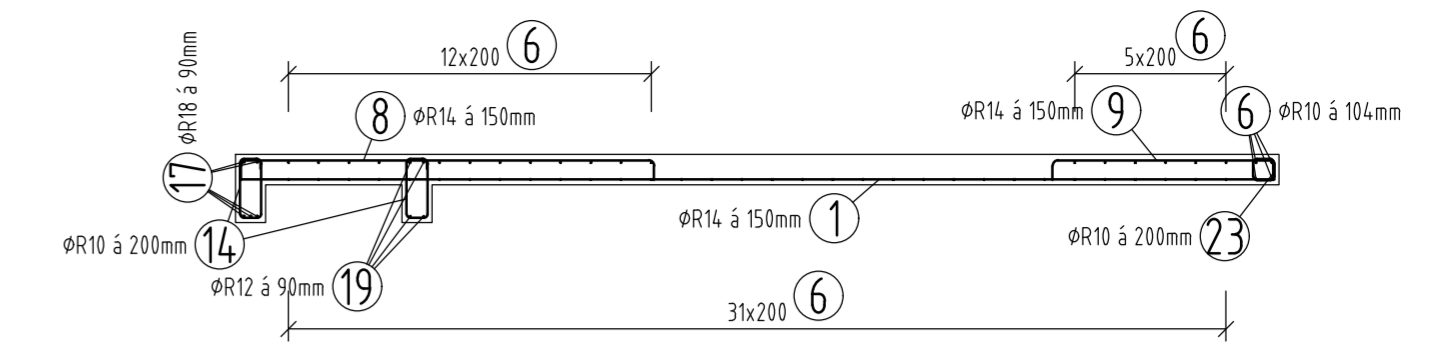


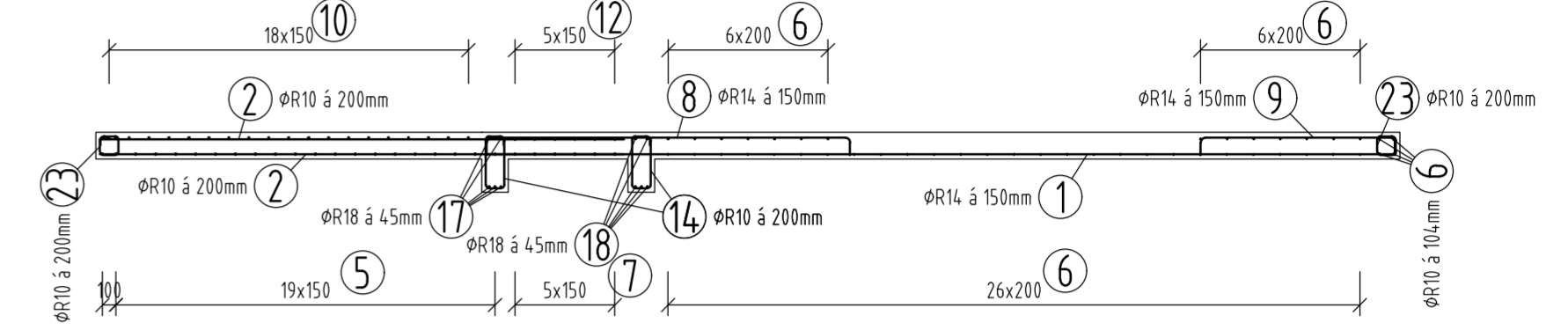
PÔDORYS  
M 1:50



REZ A-A

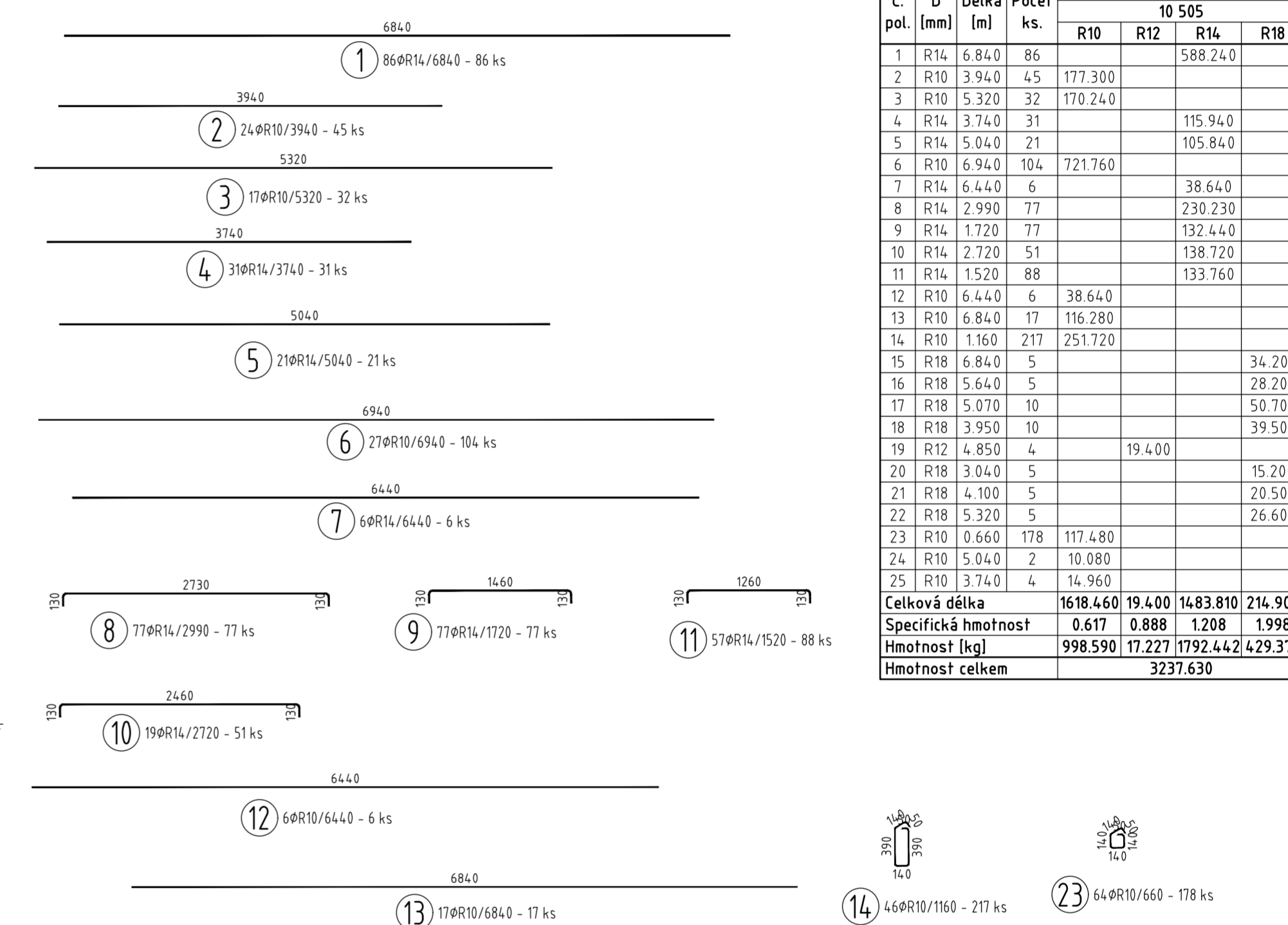


REZ B-B

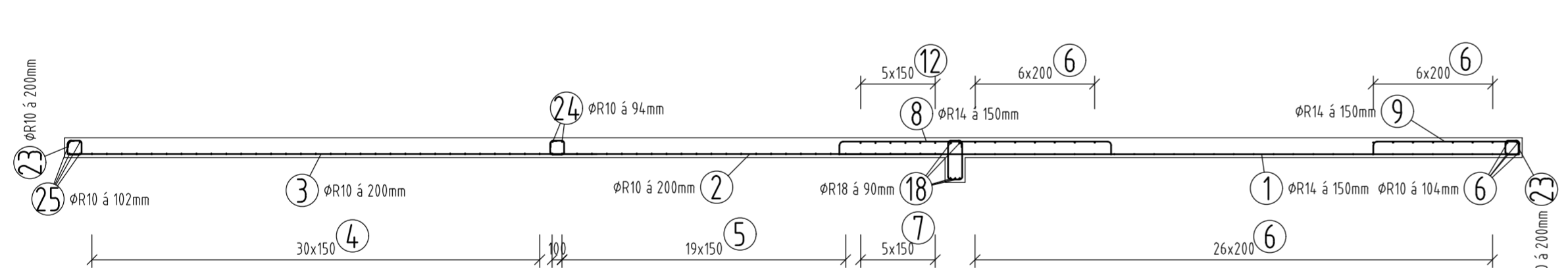


TABULKA VÝSTUŽE

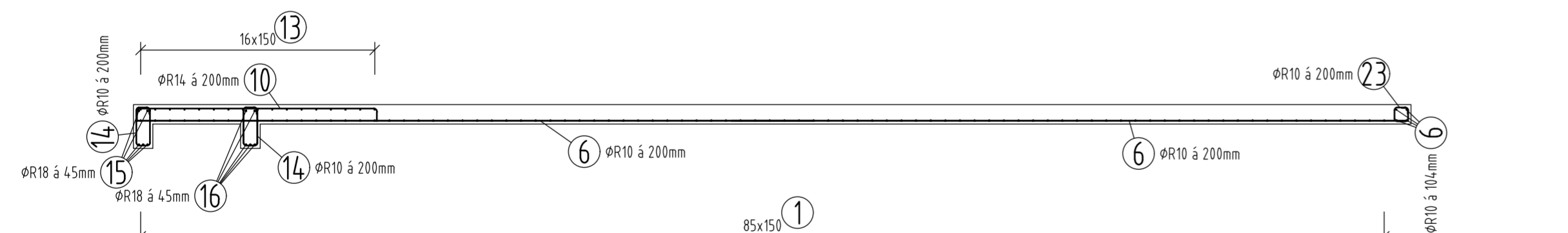
Č. pol.	D [mm]	Délka [m]	Počet ks.	Délka 10 505			
				R10	R12	R14	R18
1	R14	6.840	86			588.240	
2	R10	3.940	45	177.300			
3	R10	5.320	32	170.240			
4	R14	3.740	31			115.940	
5	R14	5.040	21			105.840	
6	R10	6.940	104	721.760			
7	R14	6.440	6			38.640	
8	R14	2.990	77			230.230	
9	R14	1.720	77			132.440	
10	R14	2.720	51			138.720	
11	R14	1.520	88			133.760	
12	R10	6.440	6	38.640			
13	R10	6.840	17	116.280			
14	R10	1.160	217	251.720			
15	R18	6.840	5				34.200
16	R18	5.640	5				28.200
17	R18	5.070	10				50.700
18	R18	3.950	10				39.500
19	R12	4.850	4		19.400		
20	R18	3.040	5				15.200
21	R18	4.100	5				20.500
22	R18	5.320	5				26.600
23	R10	0.660	178	117.480			
24	R10	5.040	2	10.080			
25	R10	3.740	4	14.960			
<b>Celková délka</b>				<b>1618.460</b>	<b>19.400</b>	<b>1483.810</b>	<b>214.900</b>
<b>Špecifická hmotnosť</b>				<b>0.617</b>	<b>0.888</b>	<b>1.208</b>	<b>1.998</b>
<b>Hmotnosť [kg]</b>				<b>998.590</b>	<b>17.227</b>	<b>1792.442</b>	<b>429.370</b>
<b>Hmotnosť celkem</b>				<b>3237.630</b>			



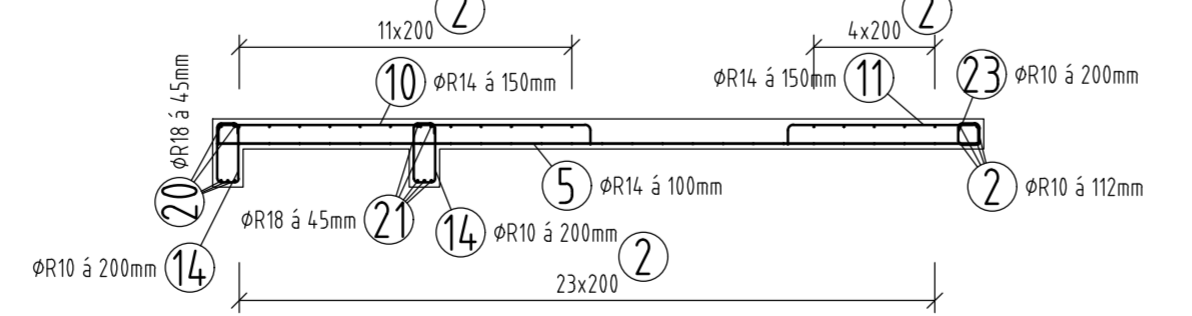
REZ C-C



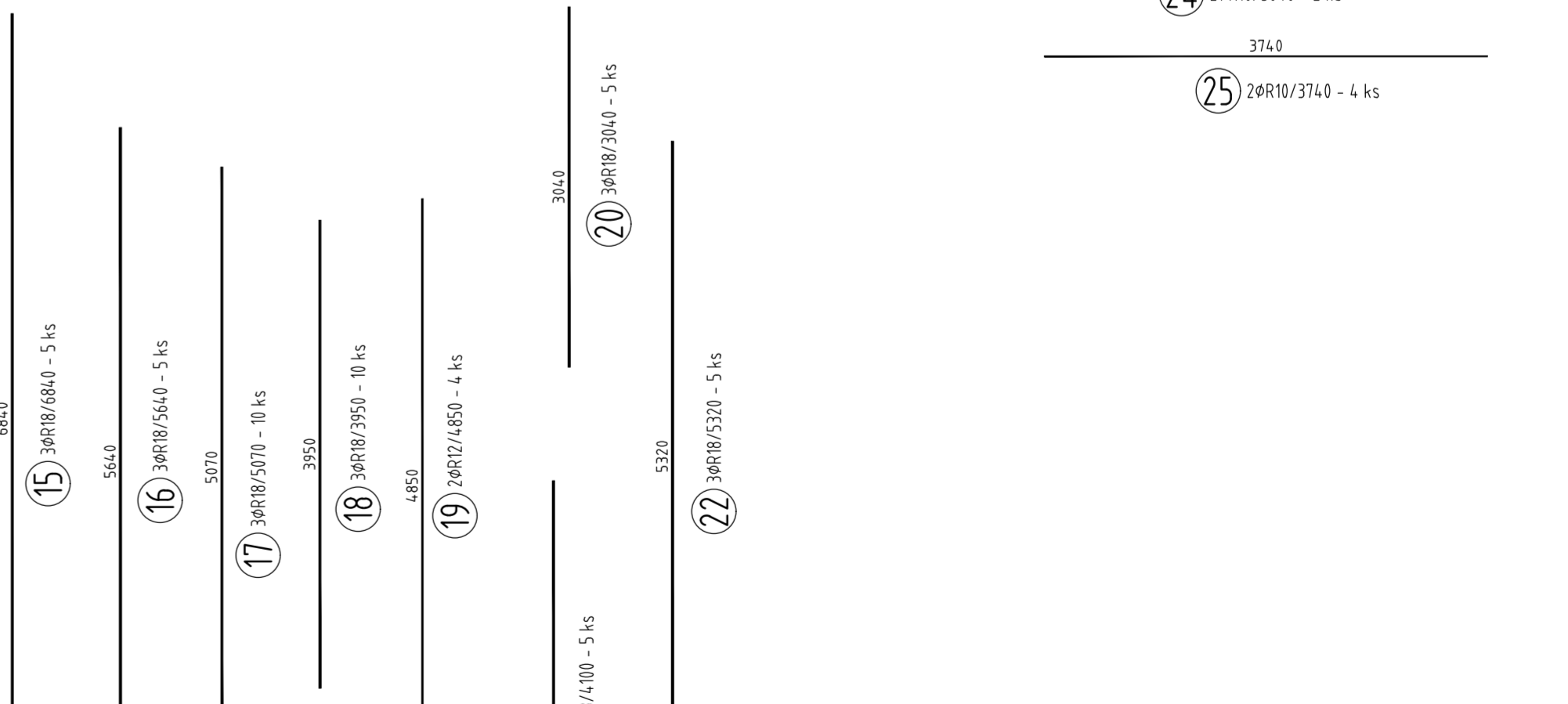
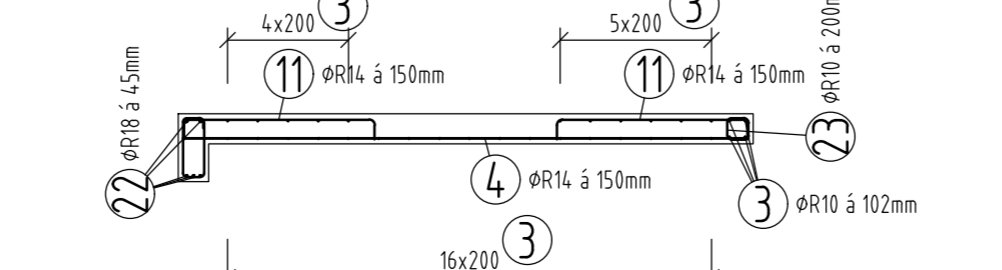
REZ D-D



REZ E-E



REZ F-F



ZODPOVEDNÝ PROJEKTANT ČASŤI: Ing. Juraj Schubert Repašského 12 841 02 Bratislava	VYPRACOVAL: Ing. Juraj Schubert	PARÉ:	STUPEŇ PD:
AUTORI: Ing. Juraj Schubert			PROJEKT PRE REALIZÁCIU STAVBY
STAVEBNÍK: Ronald Rajkovic			ČASŤ: STATIKA
NÁZOV A MIESTO STAVBY: <b>Plánky - Zelená strecha</b> P.Č. 289907, ZÁHORSKÁ BYSTRICA, PLÁNKY			OBJEKT: SO-01
			DÁTUM: 05/2023
			FORMÁT: 6x44.630x594
			VERZIA:
			ČÍSLO ZÁK:
			MIERKA: DIEL: ČÍSLO V.:
OBSAH VÝKRESU: <b>Tvar doska +3,200</b>			<b>D 03</b>