

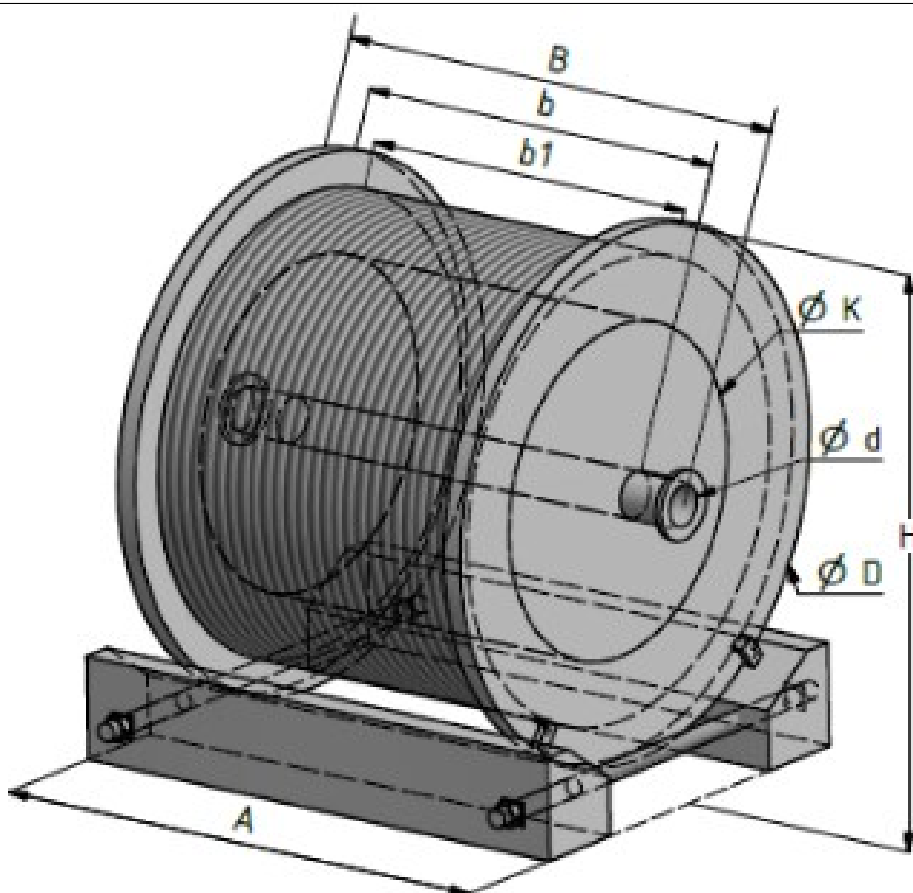


deutsch

Bobinenabmessungen 1

Produktions-Nr.	FA21-100625	OJ21-10084
Auftrags-Nr.	SO21-10175	
Kunde	Auftrags-Nr.	
	JH20261 / T13095	Anzahl: 1
Seiltyp	Förderseil	Stahl Einweg
Seilbezeichnung	42.0 6xK25F-SPC 1960 B zZ	

Seilfunktion	Förderseil	
Nenn Durchmesser	42	mm
Länge	1 x 2800	m



Bruttogewicht	20900	kg	Nettogewicht	19314	kg
----------------------	--------------	-----------	---------------------	--------------	-----------

D =	230	cm	H =	240	cm
A =	~ 380	cm	d =	157	mm
b =	286	cm	b 1=	266	cm
B =	300	cm	K =	120	cm

Lieferadresse
 TATRALIFT A.S.
 Polna 4
 SK-060 01 Kezmarok

Lieferbedingung
 EXW-Termin
 Anliefertermin