

1

2

3

4

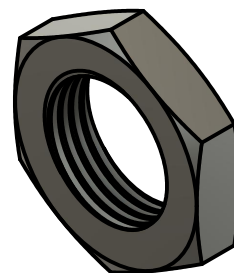
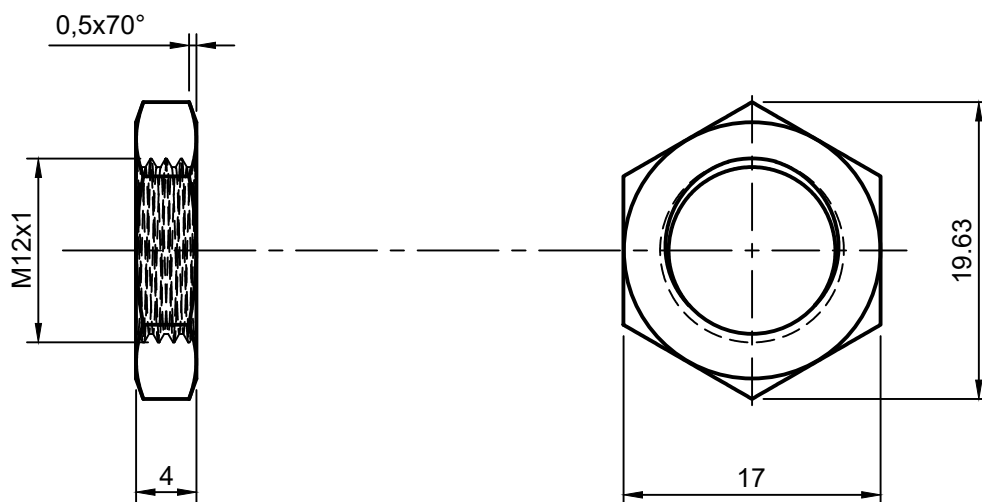
A

B

C

D

E



Polotovar Ocel 17 6hr	Materiál výchozí	Tolerance Přesnost	Č. hmotn.	Hr. hmotn.	Č. položky
--------------------------	------------------	-----------------------	-----------	------------	------------

Index	Změna	Datum	Podpis	Číslo sestavy	
				Číslo kusovníku	

F



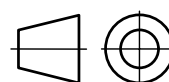
Název

1010 - Matice

Číslo výkresu

Kreslil
Jaroslav Nevěčný
Schválil

Metoda zobrazení

Datum
02.11.2022List
1/1

Druh výkresu

Měřítko
2:1

A4