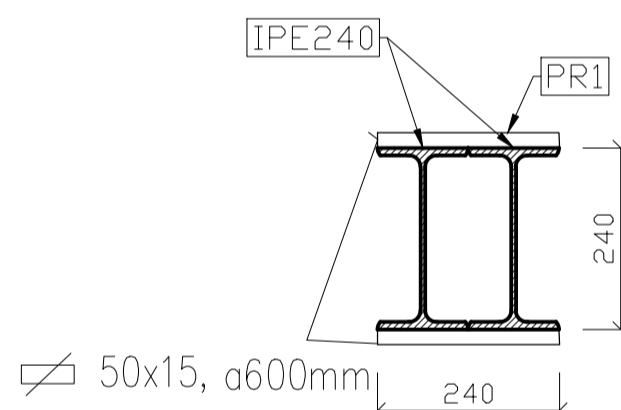
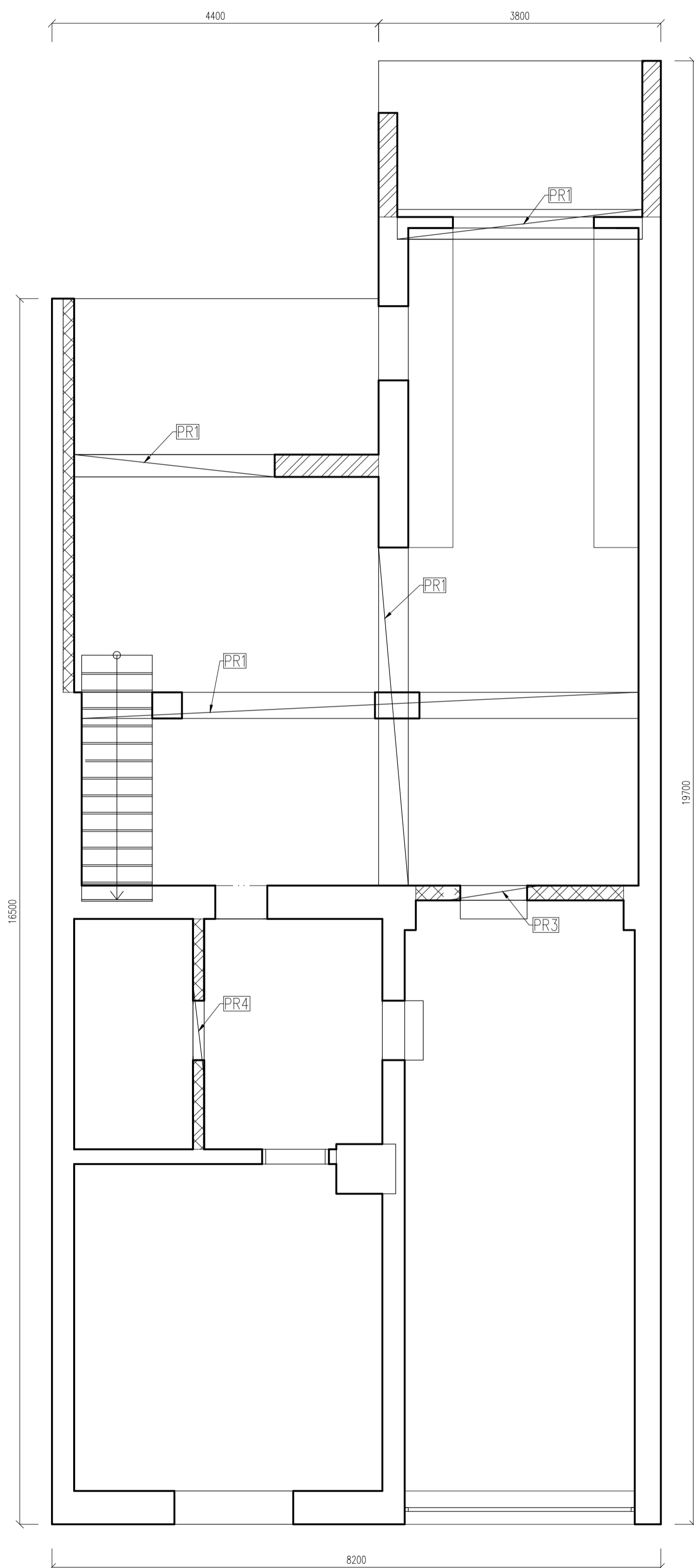


## LEGENDA MATERIÁLŮ:

	PŮVODNÍ ZDIVO
	OBVODOVÉ NOSNÉ ZDIVO YTONG STATIK PLUS 300 499/300/249 A YTONG STATIK PLUS 250 499/250/249
	PŘÍČKOVKA YTONG KLASIK 150 599/150/249 A YTONG KLASIK 200 599/150/249

## VÝPIS PŘEKLADŮ

Zn.	NÁZEV	ROZMÉR
PR1	PŘEKLAD	2X IPE240
PR2	PŘEKLAD	2X IPE220
PR3	NEP 100-1250	1250x100x249
PR4	NEP 150-1250	1250x150x249



AUTOR NÁVRHU Ing. Ján Bakay	ZODP. PROJEKTANT Ing. Kavka Jaroslav	VYPRACOVAL Ing. Ján Bakay		
INVESTOR: Gustav Šír Stržiště 722/48, Lysá nad Labem				
MÍSTO STAVBY Stržiště 722/48, Lysá nad Labem	PARÉ			
STAVBA: REKONSTRUKCE RD 722/48 STRŽIŠTĚ LYSÁ NAD LABEM				
PROFESE: STATIKA			DATUM 7/2022	VÝKR.Č. A-01
OBSAH: PŮDORYS 1.N.P			STUPEŇ S.P.	
			MĚŘITKO 1:50	