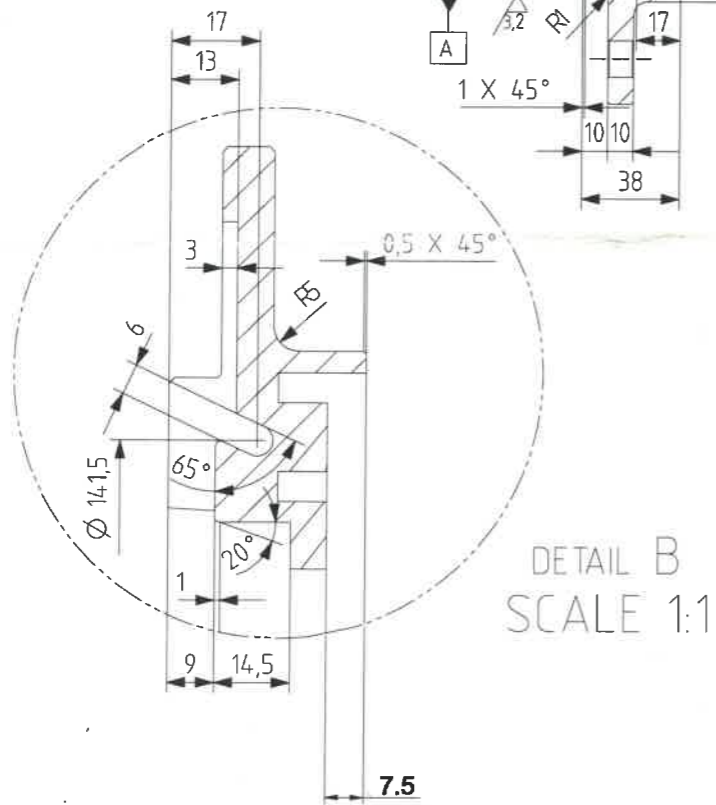
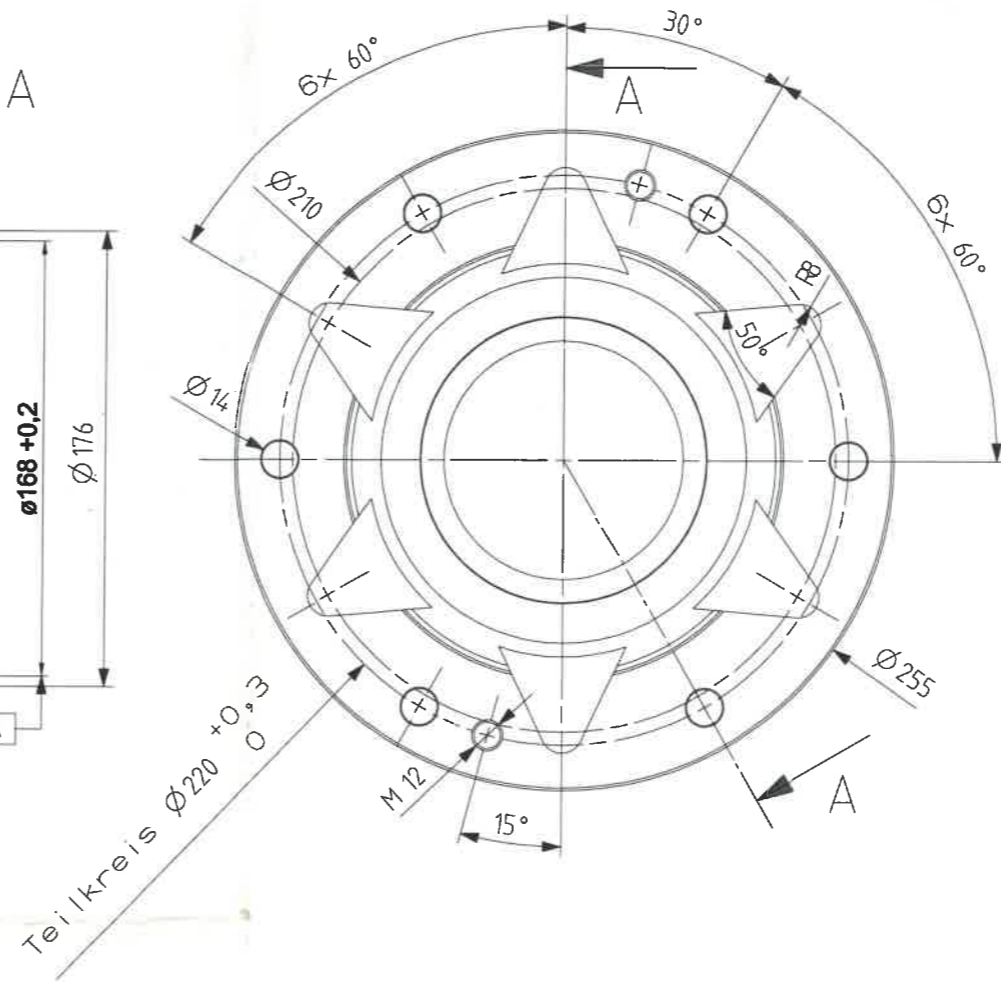
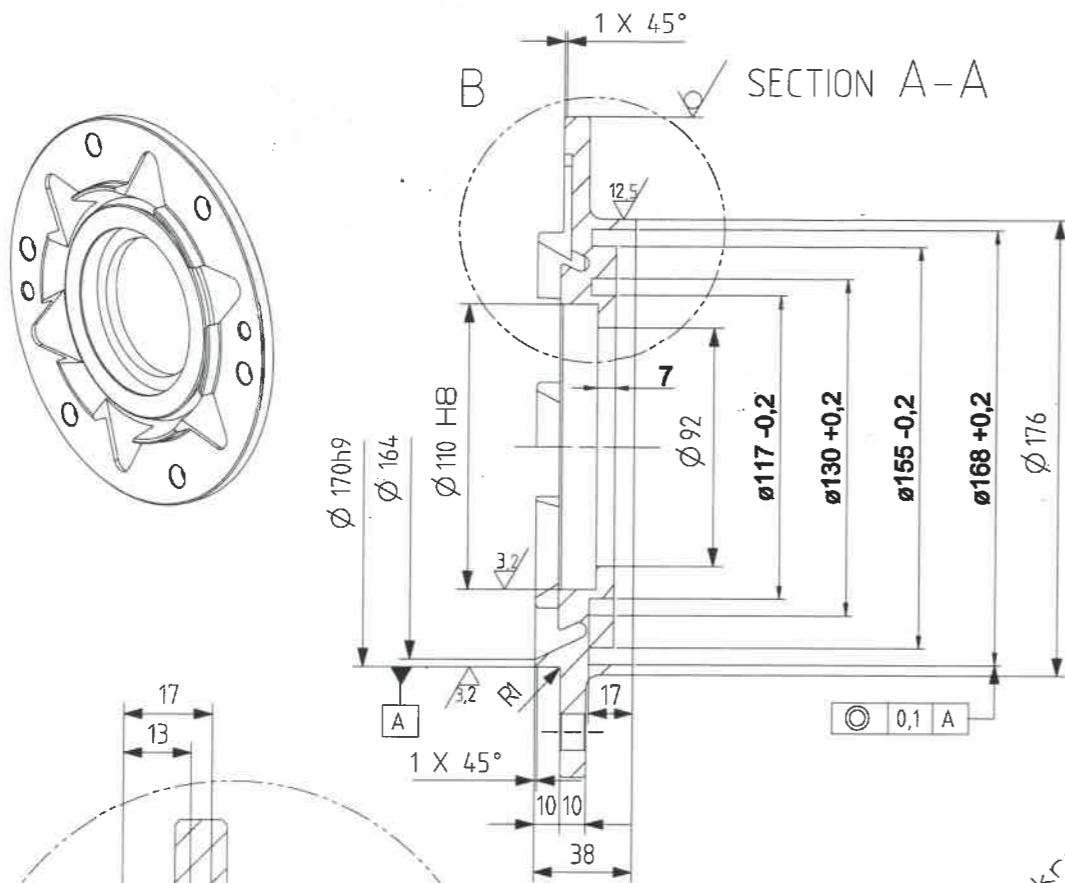


P30 D 260 / 085

8 ks



Galvanischer Überzug
EN 12329-Fe/Zn 12/1C

12.5 / (3.2 / ✓)

H8	über	bis	+0,054
			-0,000
h9	über	bis	+0,000
			-0,100

a	Labyrinth-Nuten: Spalt vergrößert			Datum/Date	Name/made by	
Index	Änderungen/Revisions					
Freimaßtoleranz General Tolerance	ISO 2768/mK	Oberflächen Surfaces	DIN ISO1302	Maßstab/Scale: 1:2	Gewicht/Mass: 4,2 kg	
Bearb./Drawn		Datum/Date	Name/made by	Werkstoff, Halbzeug: S355J0		
Gepr./Checked		Material, Semi product:				
Norm./Std.chief		Bauteil/Part:				
		Labyrinth Deckel				
ISO 128	Zeichnungsnummer/Drwg. No.:				Blatt/Page:	
Ursprung/Origin		U0109-40-066-15a				1
		Ersatz No./Substitute for:				von/of: 1
		Ersatz durch/Replaced by:				

Die unbedingte bzw. wiederrechtliche
 Verwendung dieser Unterlagen ist nicht
 gestattet, und wird ausdrücklich
 untersagt.
 The unauthorized or illegal use
 of this data sheet is not permitted
 and will be judicially prosecuted.