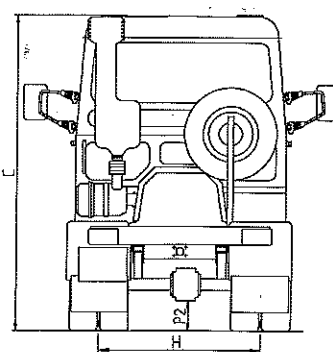
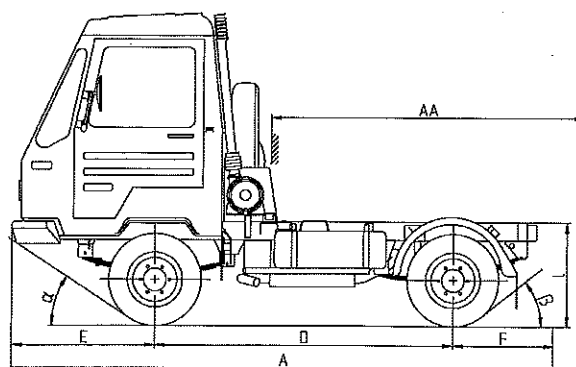
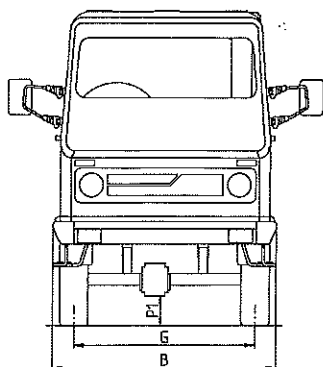


Technické údaje

Motor	Iveco 8140-23-2585	Hydraulika		
Způsob spalování	4-takt s přímým vstřikem	Zařízení	max. l/min	Jmenovitý tlak/bar
Přepínování	Výfukové turbodmychadlo	Sklápěcí hydraulika 01	15	160
Počet válců	4, v řadě	Stacionární hydraulika 02	45	160-200
Zdvihový objem	2799 cm ³	Univerzální hydraulika 07	80	170-200
Výkon	78 kW (105 CV) při 3600 g/min.-1	Vysokotlaká hydraulika 07 CV	80	300
Točivý moment	235 Nm při 2000 g/min.-1	Sklápěcí elektrohydraulika	5	160
Náhon při	Mechanická převodovka		Hydrostat	
Způsob náhonu	4x2	4x4	4x4	
Převodovka	5 stupňová	5 -	Hydrostat, 2-stupňová rozvodová převodovka	
Počet rychl. stupňů	5/1 (10/2)	10/2	bez stupňů, tři rozsahy	
Rychlosti km/h	3,7-90	0,5-90	0-12,5/ 0-30/0-65	
Náhon 4 x 4	-		lze zapojit	
Spojka	hydraulicky ovládaná, bezazbestová			
Řízení	Servořízení, na přání řízení vpravo nebo vlevo			
Objem nádrže	70 l			
Stoupavost	do 45° = 100 %			
Hmotnosti	s mechanickou převodovkou			
Základní vozidlo	Rozvor			
Pneu 195 R 14C	2.100 mm		2.675 mm	
(Hodnoty v kg)	4x2	4x4	4x2	4x4
Prázdné vozidlo od	1.790	1.910	1.795	1.915
Nosnost ^{*1} při celkové hmotnosti 4,3 t do	2.510	2.390	2.505	2.385
Nosnost při zatížení na 4,8 t celkové hmotnosti do	3.010	2.890	3.005	2.885
Povol. zátěž přívěsu	3.500	3.500	3.500	3.500
	s hydrostatem		Rozvor	
	2.100 mm		2.675 mm	
	4x4		4x4	
	1.985		1.990	
	2.315		2.310	
	2.815		2.810	
	3.500		3.500	

*1 nosnost a zatížení jsou různé podle nastaveb a podle rozložení zatížení na nápravy; výše uvedené údaje platí pro podvozky bez nastaveb.

Rozměry (4x2).		Rozvor 2.100 mm.	Rozvor 2.675 mm.
A	Délka	3.720 mm	4.295 mm
B	Šířka	1.590 mm	1.590 mm
C	Výška	2.200 mm	2.200 mm
D	Rozvor	2.100 mm	2.675 mm
H	Sbíhavost, vzadu	1.140 mm	1.140 mm
G	Sbíhavost, vpředu	1.280 mm	1.280 mm
AA	Délka nástavby, max.	2.230 mm	2.800 mm
E	Přesah, vpředu	1.020 mm	1.020 mm
F	Přesah, vzadu	600 mm	600 mm
P1	Světlost, vpředu	250 mm	250 mm
P2	Světlost, vzadu	190 mm	190 mm
I	Výška rámu	775 mm	775 mm
a	Svahový náklon, vpředu	30°	30°
b	Svahový náklon, vzadu	38°	38°



Váš partner Multicar: