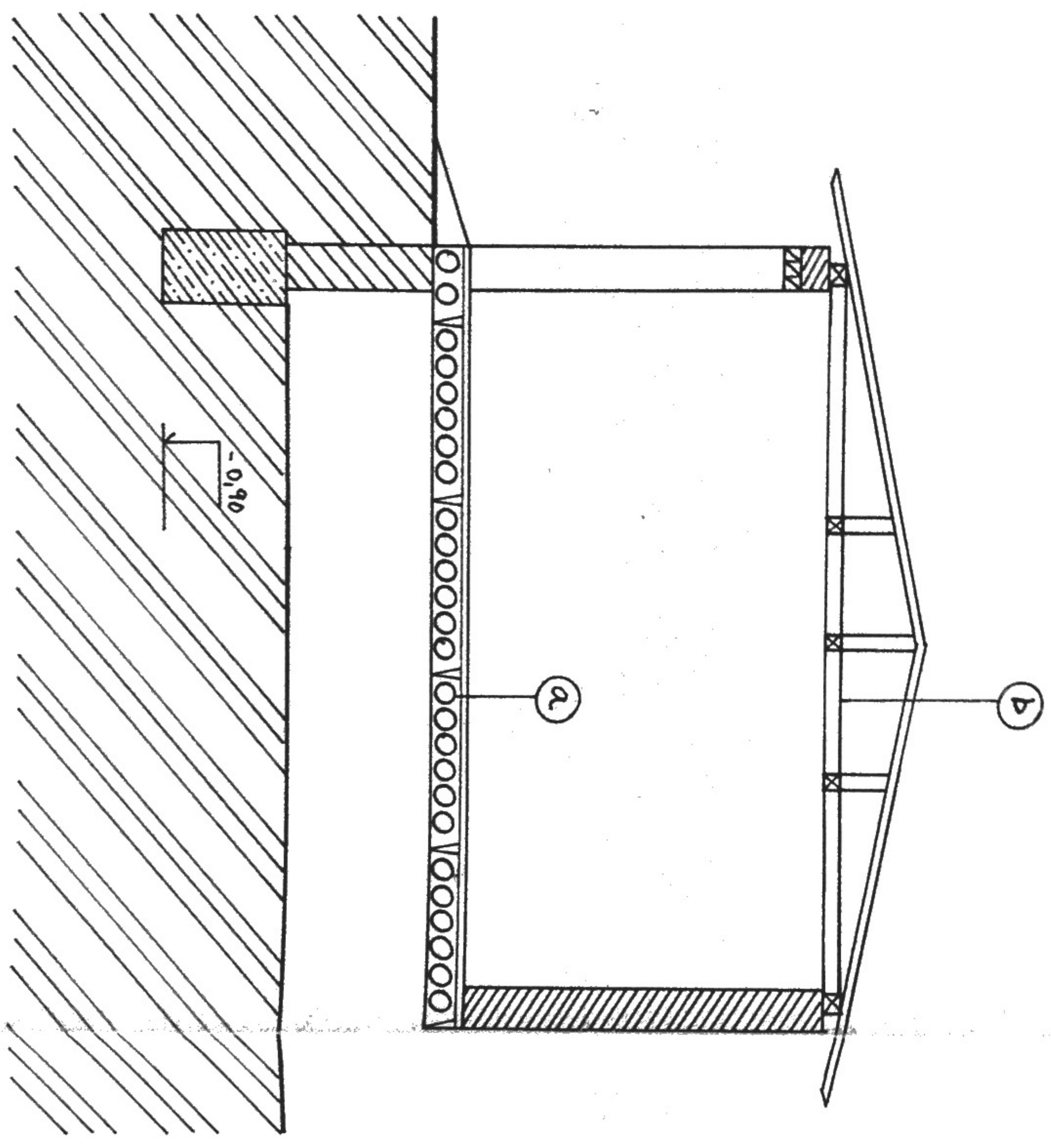


200 50 2450 300 700

+3.85
+1.05



- LEGENDA**
- BETON B15
 - STŘAČENÉ BĚDŇEM, BETON B15
 - CÍHLY HEU2

+4.45
+1.30
±0.00

- Ⓐ BET. MALÁRNIA HLÁVENA TL. 50 MM
STŘEPNÝSTĚH - PŘEDPŘATÉ DUTINNÉ PANELE TL. 200 MM (GOLDBECK)
- Ⓑ BITUMEN. ÍNDEL
PŘEKV. POBBITÍ TL. 30 MM
TRÁHY 120/160; 80/160

Ověřeno k územnímu souhlasu
č. j. SU 6200/11, 1709/2011-Ob
ze dne 6.4.2011

Městský úřad Čáslav
odbor výstavby
286 01 Čáslav

INVESTOR:		MAG. PROCHAŇKOVÁ LEUKA		ČÁSLAV, UL. 28. ŘÍJNA 520/32	
VYPRACOVAL:		ING. ČIŽEK HROUZAN & MAG. PROCHAŇKOVÁ LEUKA			
NÁZEV STAVBY:		GARÁŽ - ČÁSLAV			
KRAJ: STŘEDOCĚSKÝ		OKRES: KUTNÁ HORA		MĚSTO: ČÁSLAV	
Č. PANELE:		STUPEŇ PD		KAT. ČÁSLAV	
MĚŘITIVO		DATUM		Č. V.	
1:50				3	