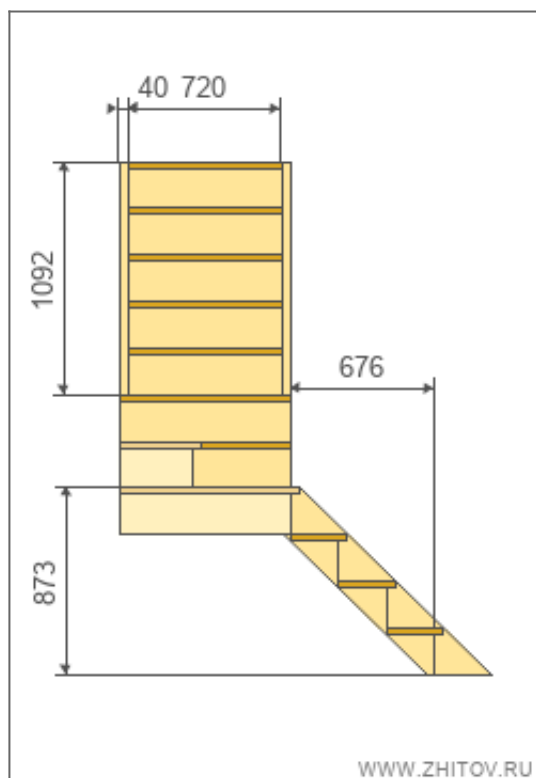
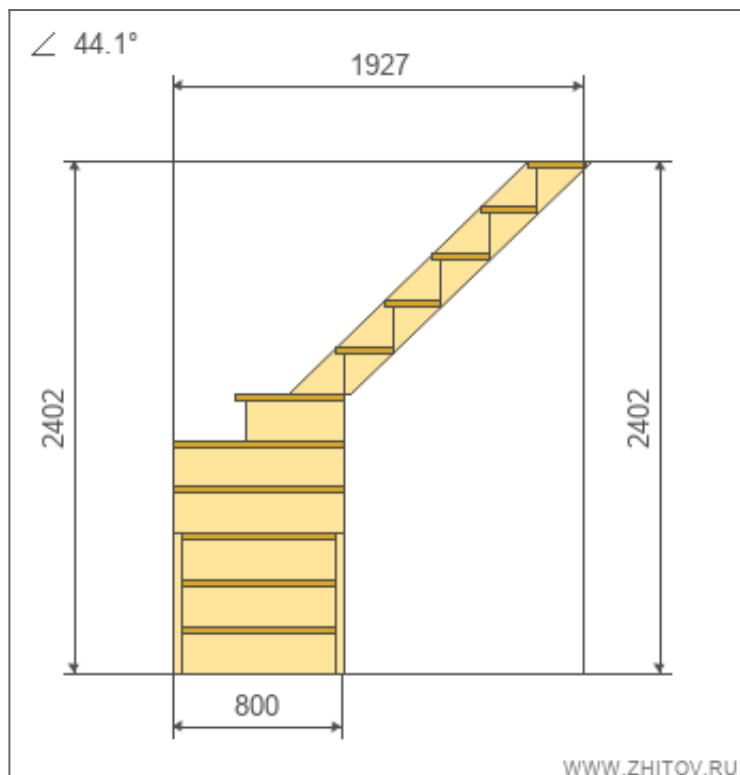
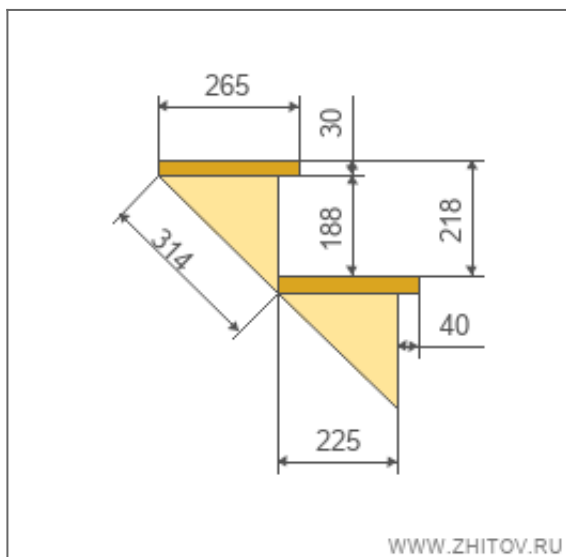
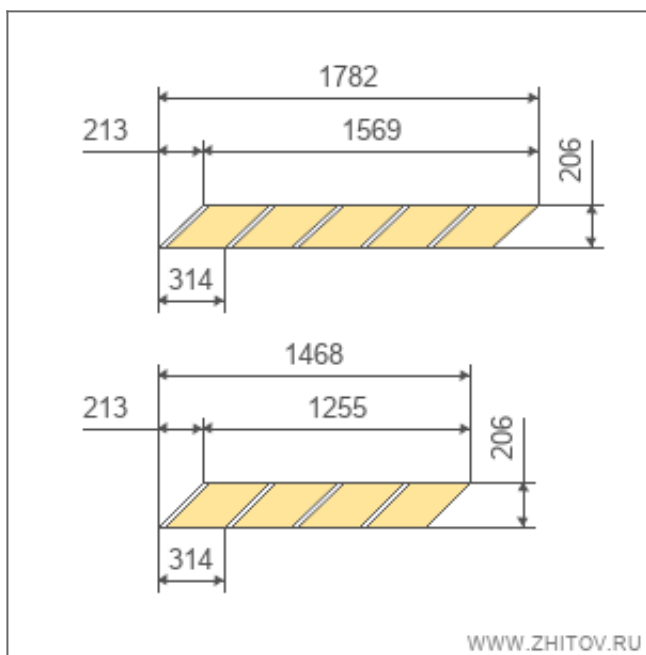
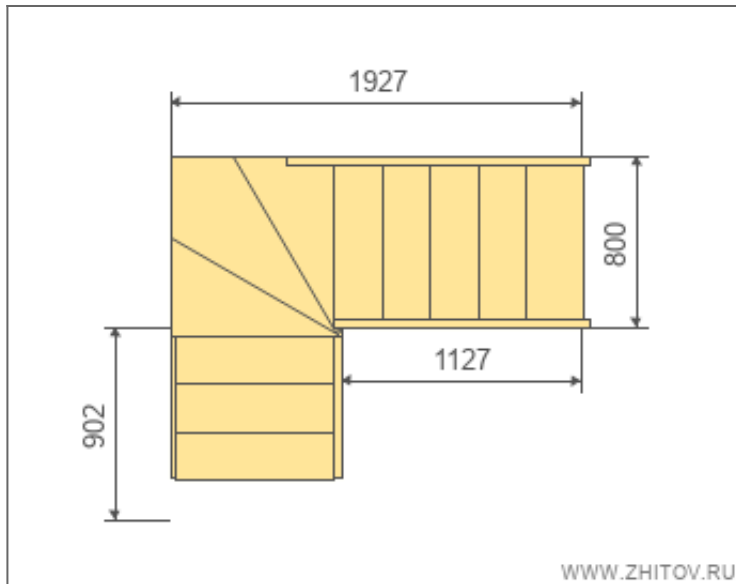
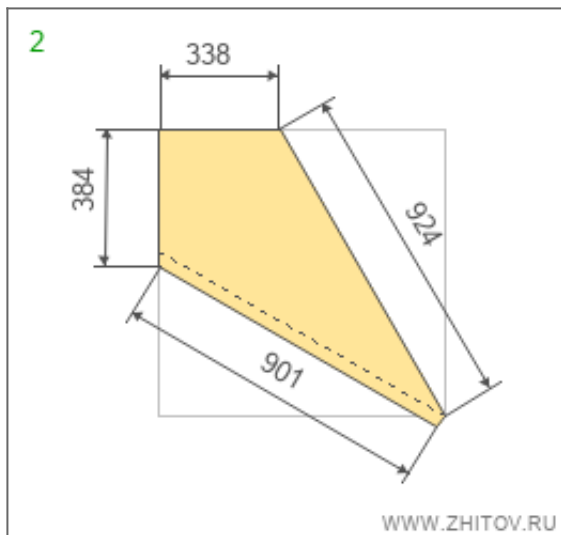
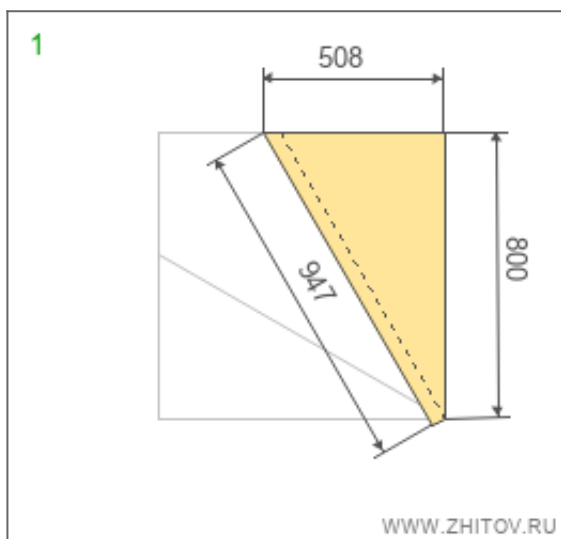
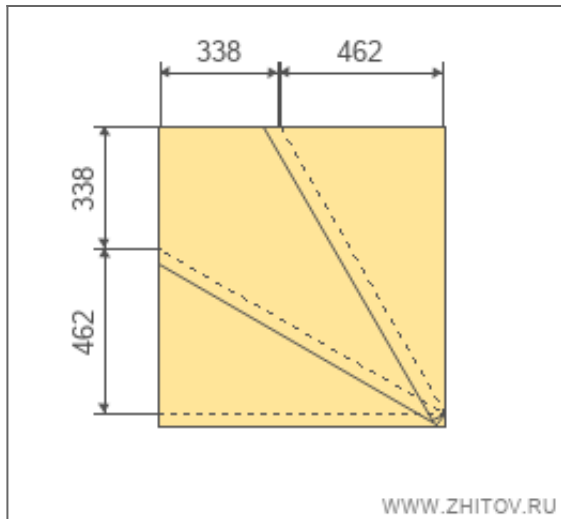


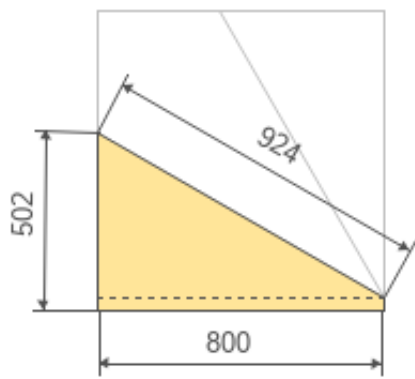
Výpočet schodiště s otočnou krocích po 90 °







3



WWW.ZHITOV.RU



Doporučení

Odchylka od vzorce pro **0.3%**

1. Navrhujeme, aby se zvýšil počet schodů o **1**
Nedostatek hloubku kroku: **265** mm
2. Doporučujeme zvýšit výstupek **F** o **15** mm
Není ideální úhel schodiště **44.1°**, více **40°**
3. Doporučujeme zvýšit délku otvor **X** o **173** mm

Nepříjemné schodiště

Základní data

Výška schodiště **2402** mm

Délka schodiště v plánu **1927** mm

Šířka podesty **800** mm

Počet všech schodů **11**

Rotační etapy **3**

Před otočením kroky **3**

Tloušťka stupně **30** mm

Přesah stupnice **40** mm

Rozměry stupňů

Výška stupně **218** mm

Šířka stupně **265** mm

Výška podstupnice **188** mm

Vnitřní úhel rotační etapy **30°**

Bočnice

Délka přední části horní těivy **1569** mm

Délka celé horní těivy **1782** mm

Délka přední spodní schodnice **1255** mm

Délka spodní schodnice plná **1468** mm

Tloušťka bočnice **206** mm

Vzdálenost mezi zářezy na bočnici **314** mm

Úhel schodiště **44.1°** od podlahy