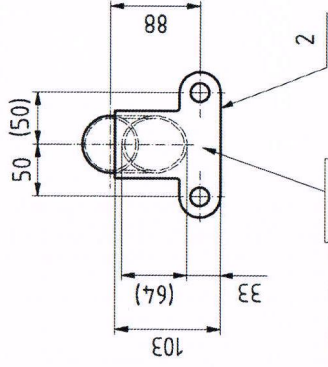
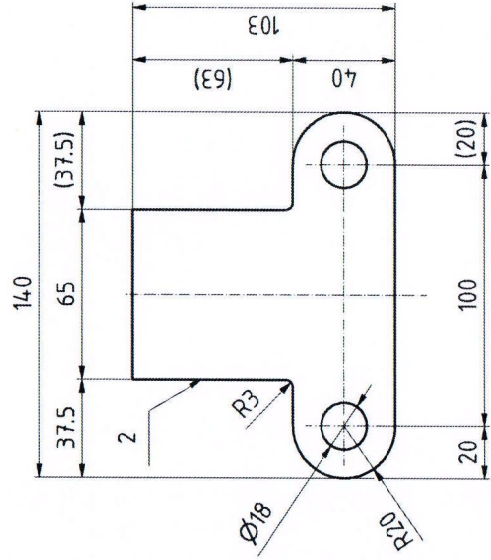
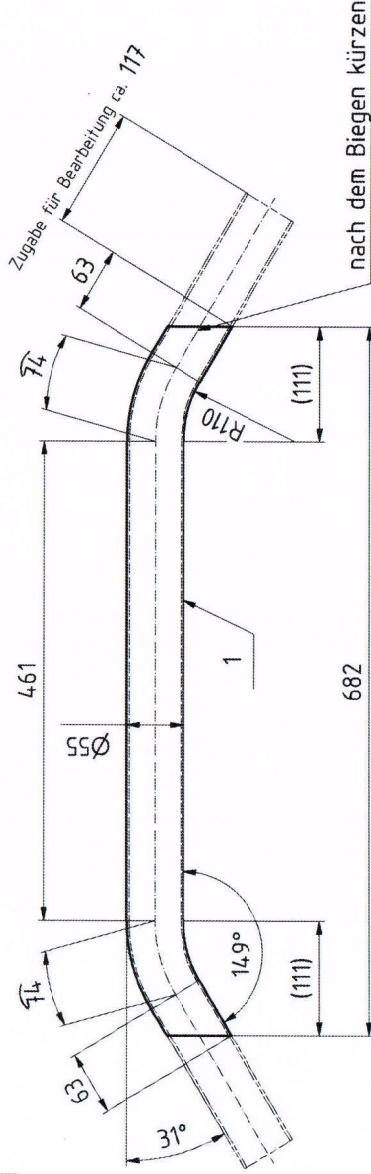


(1 : 2)



Produktionsdatum (Jahr/Monat) / ... / ...
 Logo F+F
 Schriftgröße 3-4 mm



Anz.	2	FLA 140/8 - 103	2	1.4301	1.4301	Material	Bemerkung	
Material	1	Rohr Ø55/2.5 - 1035	1	1.4301	1.4301	Material	Bemerkung	
Beschreibung		1.4301	Zeichnung / Norm		Gewicht		Datum	
Oberflächenbehandlung		elektropoliert			3.34 kg		25.08.2011	
					Massstab		Gezeichnet	
					1:5		27.03.2012	
					Auftrags.-Nr.		Geprüft	
					Ersatz durch:		27.03.2012	
					Ersatz für:		Freigegeben	
					Artikel-Nr.		27.03.2012	
					Format		Eg	
					Blatt-Nr.		1 / 1	
					Zeichnung-Nr.		Freigegeben	
					Code		Index	
					DE K		962.01073	

Tragrohr

zu Stromschiennagwerk

Vertikaltübliche Genauigkeiten für nicht tolerierte Masse
 Allgemeintoleranz nach EN 22768 mK / Schwessungen nach EN 13920 AE
 Alle Kanten gebrochen 1.5mm 0.2...0.6x45° / 1 > 4mm 0.4...0.6x45°
 Stahlliste: Feuerzährt nach DIN EN ISO 1461-1Zn0
 Geschweisste oder warmbehandelte rostfreie
 Teile elektropoliert
 Werkstoffliche Schwessungen nach EN ISO 5817
 Nähtyppe CC, bei Feuerzährtung ringsumlaufend,
 Schweißsymbole EN ISO 2553
 Schweißtechnische Qualitätsanforderungen EN ISO 3834-4f