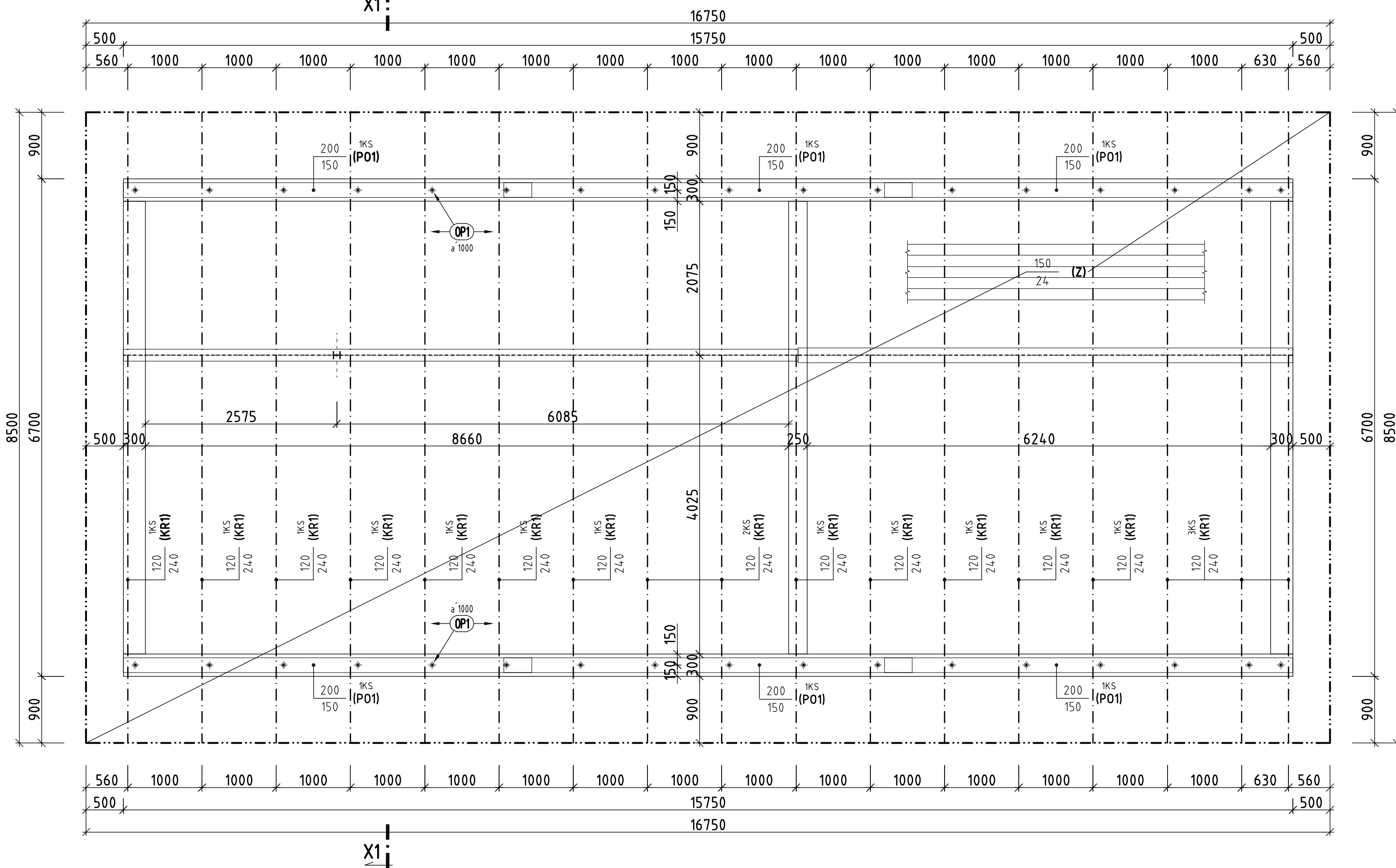
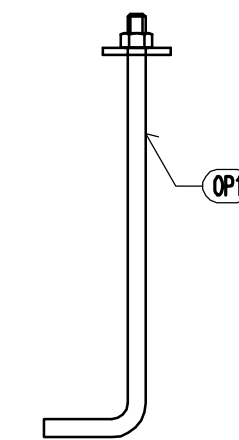
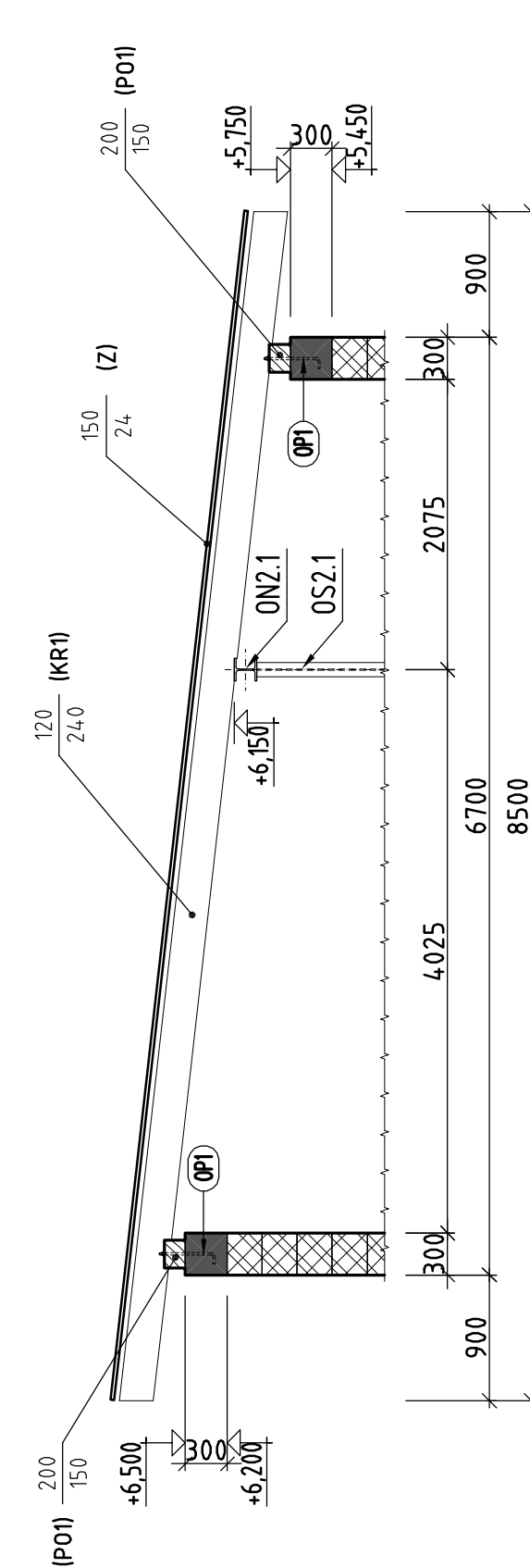


TVAR KROVU, M 1:50

PÔDORYS



REZ X1-X1



POZNÁMKY:

- Poz1** - Vo výkrese nevyznačené stavebné úpravy - prierazy, drážky, atď., zrealizovať podľa projektu zdravotníka, vykurovania, elektroinštalácie po konzultácii so statikom !!! Betónové konštrukcie betónovať až po odsúhlasení a vnechaní stavebných úprav pre hore uvedené profesie.
- Poz2** - V mieste pracovnej škáry plochu betónu zdrsnit.
- Poz3** - Všetky betónové konštrukcie zatepliť zo strany exteriéru tepelnou izoláciou podľa stavebnej časti.
- Poz4** - Pred betonážou osadiť kotevné prvky pre hornú stavbu. Ocelové prvky ošetriť antikoróznym náterom.
- Poz5** - Pre potreby stavby predkladaného projektu nebol spracovaný samostatný inžiersko geologický prieskum. Na výpočet základových konštrukcií je uvažovaná zemina o výpočtovej únosnosti $R_d=150kPa$. Po odhalení základovej škáry je potrebné na stavbu prizvať geológa, ktorý zhodnotí predpoklad uvažovaný v projekte s reálnymi podmienkami. V prípade nie jednoznačného zhodnotenia predpokladaných základových, hydrogeologických pomerov si projektant vyžaduje doplnenie inžiersko-geologického prieskumu oprávnenou osobou z oblasti geológie s následkom čoho sa musí revidovať projekt základania.
- Poz6** - Násypy zhutňovať po vrstvách max.200mm. Násyp zhutniť na $Id=0.8$ a $E_{def}=min.30MPa$.
- Poz7** - Drevená a ocelová konštrukcia strechy musí byť zhotovená tak aby respektovala predpoklady statického výpočtu (kíby, spojitosť nosníkov, atď.).
- Poz8** - Dodávateľ ocelevej a drevenej konštrukcie podľa potreby spracuje dielenskú dokumentáciu so spracovaním príslušných detailov. Dodávateľ drevenej konštrukcie krovu je povinný zabezpečiť jej ochranu pred drevokaznými škodcami a chorobami v súlade súčasne platnej normy. Dodávateľ ocelevej konštrukcie je povinný ošetriť ocelové prvky antikoróznym náterom s príslušnými opatreniami.
- Poz9** - Všetky výškové a dĺžkové rozmery kontrolovať počas prác na stavbe. Zhotoviteľ je povinný o zistených chýbách v dokumentácii neodkladne informovať projektanta. Projektant nenesie žiadnu zodpovednosť za zmeny uskutočnené bez jeho písomného súhlasu!!!

VÝKAZ REZIVA /NOSNÉ PRVKY/ - KROV

P.Č.	NÁZOV	PROFIL š/v	DLŽKA mm	MNOŽ ks	SPOLU m	PROFIL	m ³ SPOLU
Z	ZÁKLON	150/24	-	-	145,00 m ²	150/24	3,48
KR1	KROKVA	120/240	8600	17	146,20	120/240	4,21
P01	POMURNICA	200/150	5500	6	33,00	200/150	0,99

CELKOVÉ MNOŽSTVO DREVA: 8,68*10%=9,55m³

VÝKAZ OCEĽOVÝCH KOTEVNÝCH PRVKOV POMURNICE

POL.	POPIS	Počet kusov	DLŽKA		HMOTNOSŤ	
			1 kusu	Celkom	1 b.m.(ks)	Celkom
-	-	(ks)	(m)	(m)	(kg)	(kg)
OP1	KOTEVNÝ OCEĽOVÝ SVORNÍK POMURNICE - ø 16, dl. 500 mm, podložka ø80/8, matica M16	34	0,50	17,00	1,58	26,86

CELKOVÁ POTREBA OCELE 26,86kg

LEGENDA MATERIÁLOV:

- Pôdorys**
- Rez**
- Nosné murivo hrúbky 300mm z pórobetónových tvaroviek YTONG P4-550 (300x249x599mm) na maltu MVC (10MPa). Presná špecifikácia muriva vid' stavebnú časť.
- Nosné murivo hrúbky 250mm z pórobetónových tvaroviek YTONG P4-550 (250x249x599mm) na maltu MVC (10MPa). Presná špecifikácia muriva vid' stavebnú časť.
- Železobetónová konštrukcia z betónu špecifikovaného nad rozpiskou a ocele B500B.
- Železobetónová konštrukcia z betónu špecifikovaného nad rozpiskou a ocele B500B.
- Nosné murivo hrúbky 250, 300mm z debniacich tvaroviek PREMAC DT25, DT30 zalievané betónom špecifikovaným nad rozpiskou vystužené oceľou B500B.
- Monolitická konštrukcia základových pásov
- Zhutnené štrkové lôžko fr.32-60mm na $Id=0.8$, $E_{def}=min.30MPa$.
- Zhutnený násyp na $Id=0.8$ a $E_{def}=min.30MPa$. Násypy zhutňovať po vrstvách max. 200mm.
- Pôvodná zemina.
- Tepelná izolácia podľa stavebnej časti.
- Pilierová tvárnica Ytong s otvorom ø200 pre stenu hr.300mm a ø150 pre stenu hr.250mm. zalievané betónom špecifikovaného nad rozpiskou vystužené oceľou B500B.
- Pr1 až 2** - Prefabrikovaný nosný preklad YTONG vid' výkaz stavebnej časti.

BETÓN: STN EN 206-1 C25/30 - XC1(SK) - C10,4 - Dmax16 - S3 /DOSKY, PRIEVLAKY, VENCE, STĽPY/
STN EN 206-1 C25/30 - XC2(SK) - C10,4 - Dmax16 - S3 /PODLAHOVÁ DOSKA, ZALIEVKA DT TVAROVIEK/
STN EN 206-1 C20/25 - X0(SK) - C10,4 - Dmax22 - S3 /ZÁKLAD. PÁSY/

OCEĽ: B500B, S235

DREVO: BSH prvky GL24h, max. ustálená vlhkosť pri zabudovaní 15%

AUTOR NÁVRHU	ZODP. PROJEKTANT	VYPRACOVAL
Mgr.art. Marek Petrek Ing. arch. Radoslav Petrek	Ing. Rastislav Dvorský	Ing. Rastislav Dvorský
INVESTOR: Emília Pitoňáková, Mlynčeky 186, 059 76 Mlynčeky		
MIESTO STAVBY: k.u.Mlynčeky, p.č.3507/45		PARÉ
STAVBA: RODINNÝ DOM		
PROFESIA: STATIKA		
OBSAH: TVAR KROVU		
DÁTUM: 11/2020	VÝKR.Č.:	
STUPEŇ: S.F.		S-04
MIERKA: 1:50		