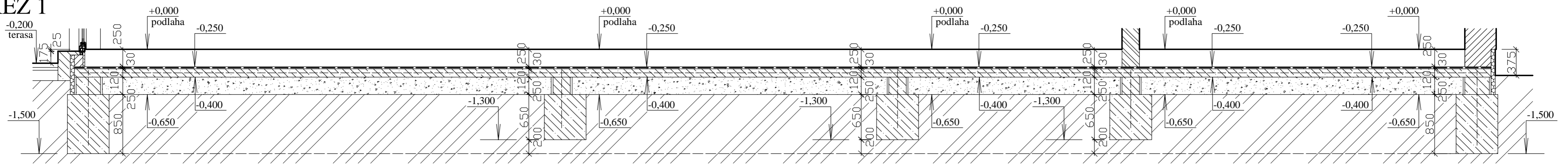
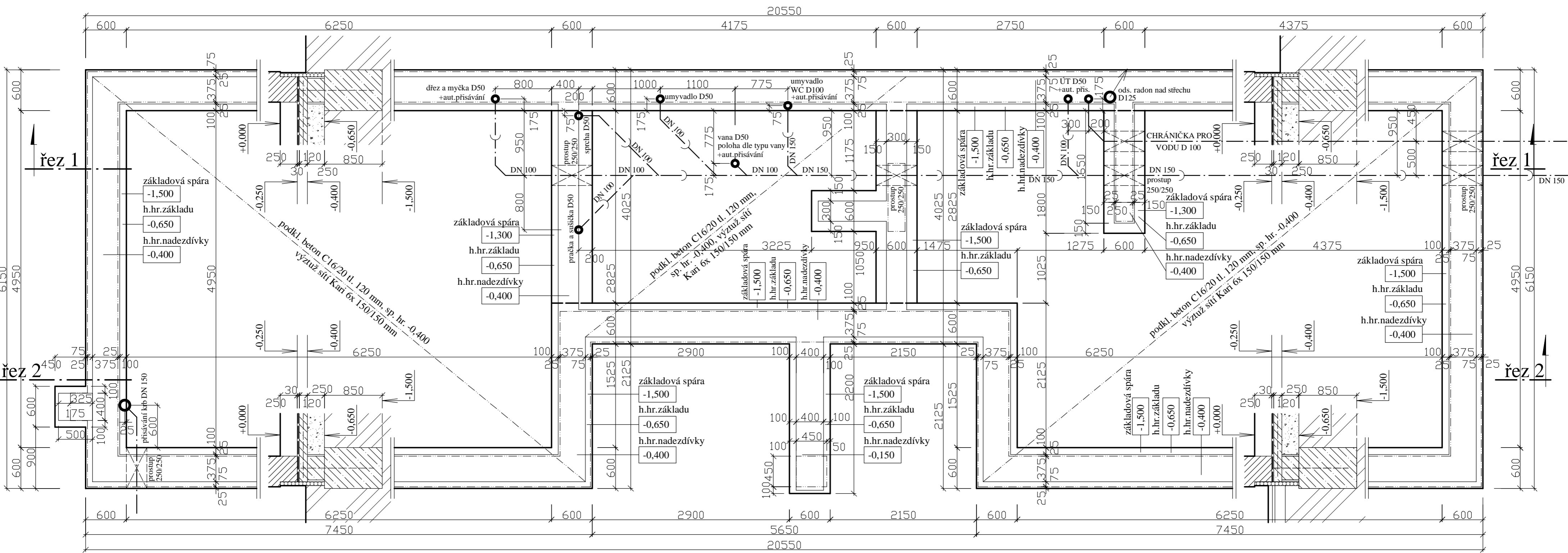
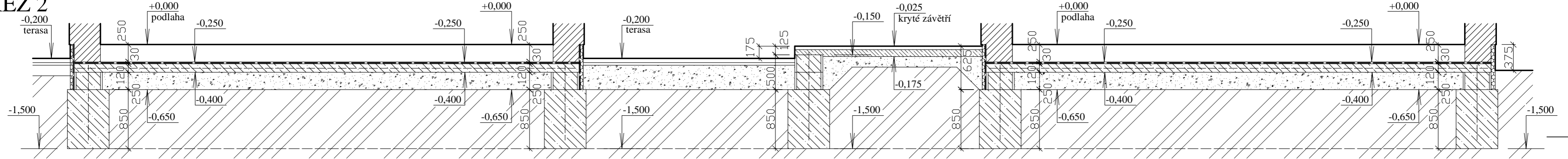


ŘEZ 1



ŘEZ 2



- tepelně izolační tvárnice LAMBDA YQ PDK 450 499x450x249 na zdicí maltu Ytong
- tvárnice pro nosné a obvodové stěny Univerzal 250 599x250x249 na zdicí maltu Ytong
- Pilíř, YTONG Statik
- Zdivo přiček YTONG Klasik 125, 599/125 (50)/249 mm na zdicí maltu Ytong
- Tepelná izolace
- Beton prostý C 16/20
- Monolit. závlivka C 20/25
- Železobeton C 25/30
- Zásyp hutněný šterkopískem 16-63 mm
- Terén, zemina, násyp hutněný

Poznámka :
 Základové konstrukce z betonu C 16/20
 Nadezdívka základů z betonových bednicích tvárníc, závlivka C 16/20, T.I. nadezdívky XPS 60 mm.
 spojení základu a nadezdívky pomocí bet. oceli prům. 12 mm po 250 mm.
 Podkladní beton C 16/20 tl. 120 mm s výztuží Kari prům. dr. 6 mm, oka 150/150 mm.
 Základovou spáru v tl. 200 mm dokopat ručně.
 Přebírka základové spáry statikem nebo projektantem.
 Prostory pro kanalizaci 250/250mm.
 Zemní pásek FeZn 50x5, navržen pro předepsaný zemní odpor max 10 Ohm, bude usazen pod základovými pásy.