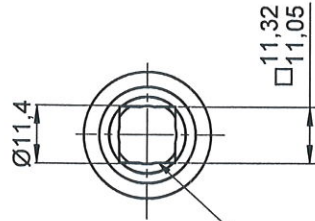
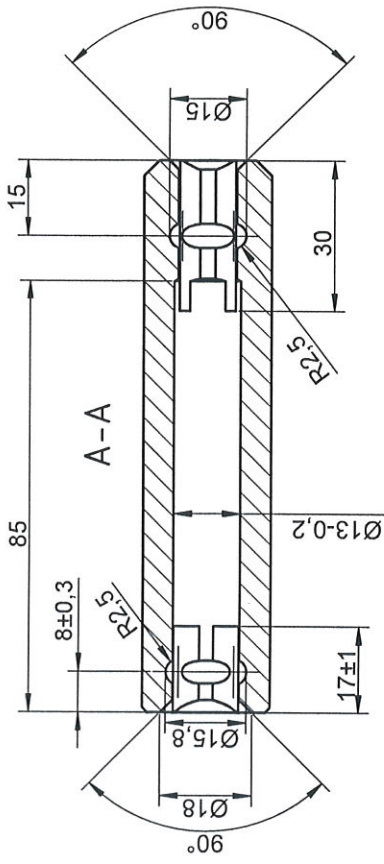
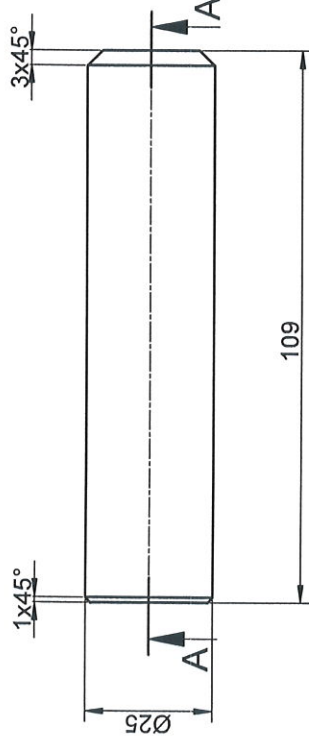


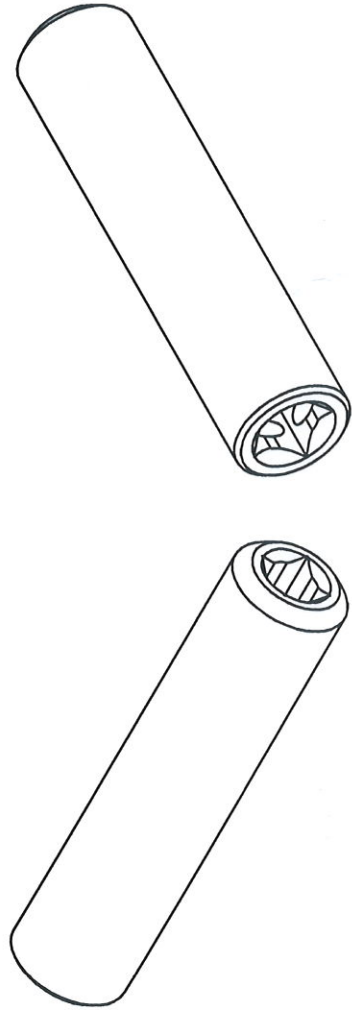
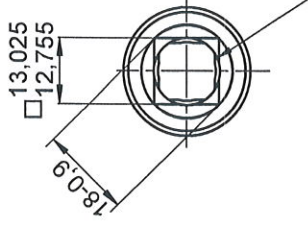
2020-5210
50x



Vierkant DIN10-11



Innenvierkant
DIN 3120 C12,5

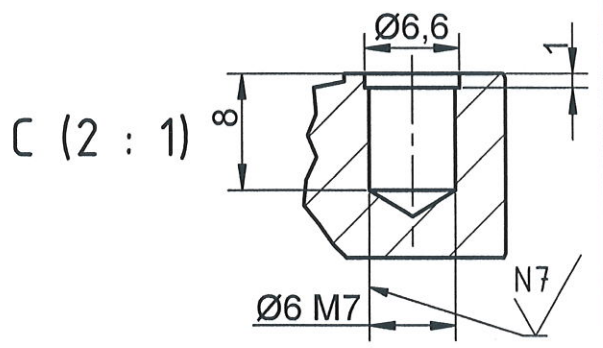
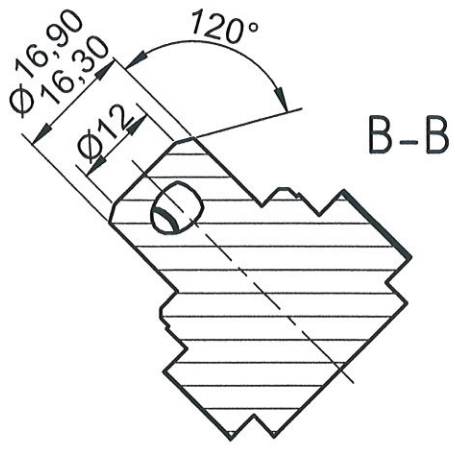


N10

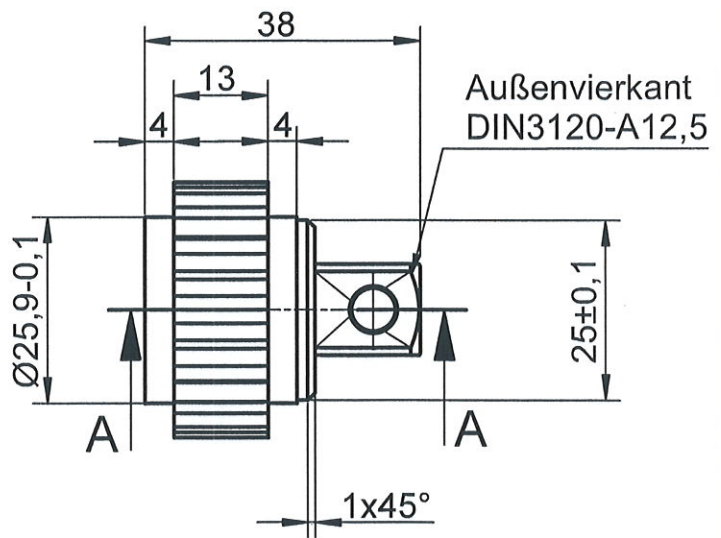
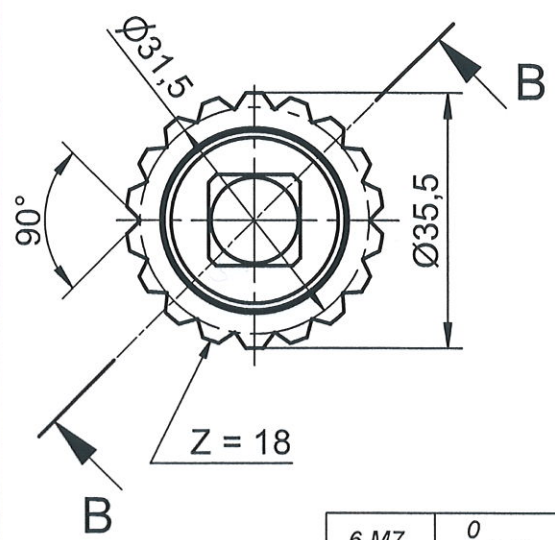
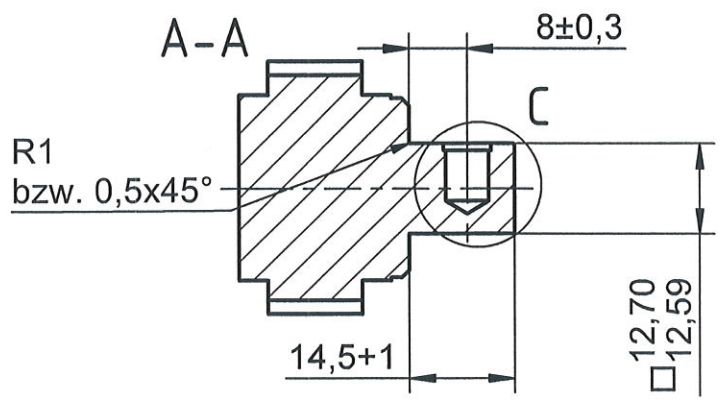
Zul. Abw.		Oberfläche		Maßstab		Gewicht	
DIN ISO 2768-m		DIN ISO 1302		1 : 1 ()		0,30 kg	
Datum		Werkstoff		Ausgangst. Nr./Modell Nr.			
18.11.2020		1.4305		1.4305			
Name		Benennung					
J. Stark		Adapter VK 1/2 Zoll-VK 11					
Gepr. 18.11.2020							
Norm		Zeichnungsnummer		Blatt		1	
		DAAN204					
Index		Änderung		Datum		Name	

Diese Zeichnung genießt den Schutz des Urheberrechts. Sie darf nur für die von uns bestimmten Zwecke vertraulich benutzt und ohne unsere vorherige schriftliche Zustimmung nicht weitergegeben, kopiert, vervielfältigt oder in anderer Weise zugänglich gemacht werden. Eine Zuwiderhandlung wird als offensichtlichem Mißbrauch zum Nachteil des Urhebers dieser Zeichnung angesehen. Für Zuwiderhandlungen sind wir nicht haftbar. Bei Vervielfältigung, Unterlassung, Schadensersatz und Strafe vor.

Ersatz durch:



2020-5210
50x



6 M7	0 -0,012
Paßmaß	Abmaß

N10 (✓)

				Zul. Abw. DIN ISO 2768-m		Oberfläche DIN ISO 1302		Maßstab 1 : 1 ()		Gewicht 0,16 kg	
				Werkstoff 1.4305		Benennung		Ausgangst. Nr./Modell Nr.			
Index Änderung Datum Name				Datum Name		Einsatz 1/2 Zoll		Zeichnungsnummer DEAF199		Blatt 1	
Diese Zeichnung genießt den Schutz des Urheberrechts. Sie darf nur für die von uns bestimmten Zwecke vertraulich benutzt und ohne unsere vorherige schriftliche Zustimmung weder vervielfältigt noch Dritten auf andere Weise zugänglich gemacht werden. Eine Zuwiderhandlung wird als offensichtlicher Mißbrauch zum Nachteil des Urhebers dieser Zeichnung angesehen. Für Zuwiderhandlungen behalten wir uns Ansprüche auf Unterlassung, Schadenersatz und Strafe vor.				Bearb. 18.11.2020 J. Stark				Ersatz für:		Ersetzt durch:	
				Gepr. 18.11.2020 J. Stark							
				Norm							