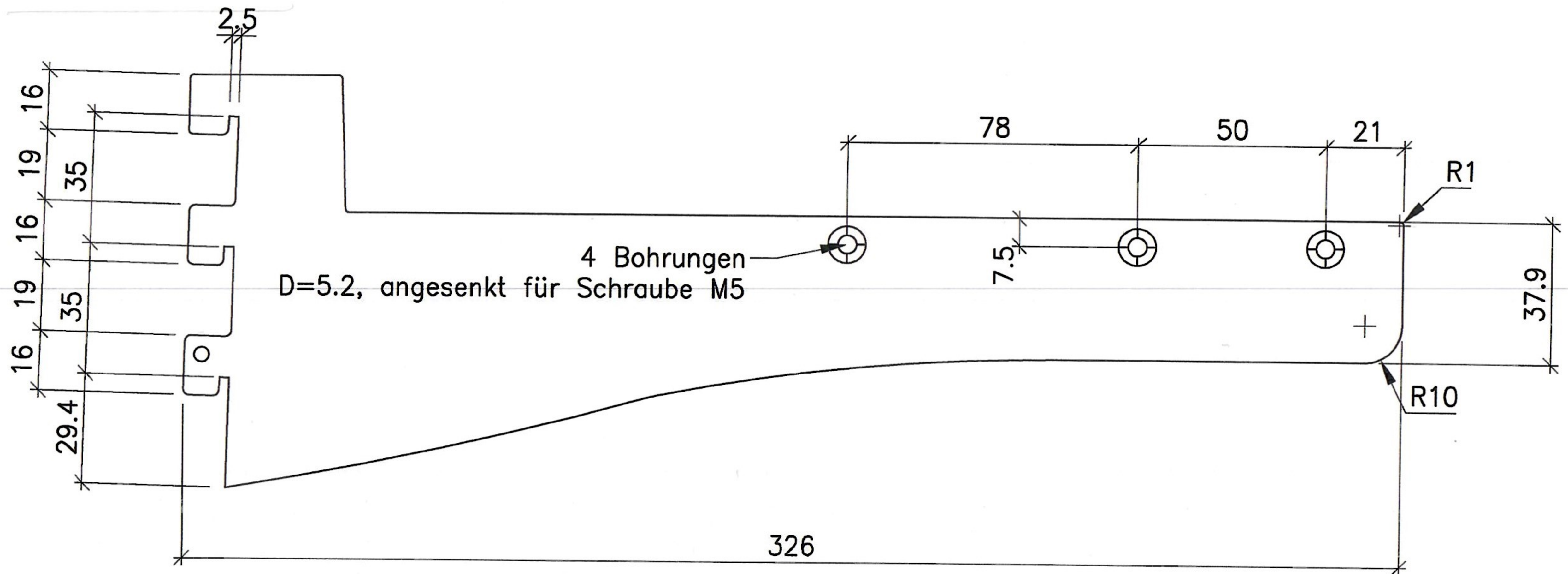
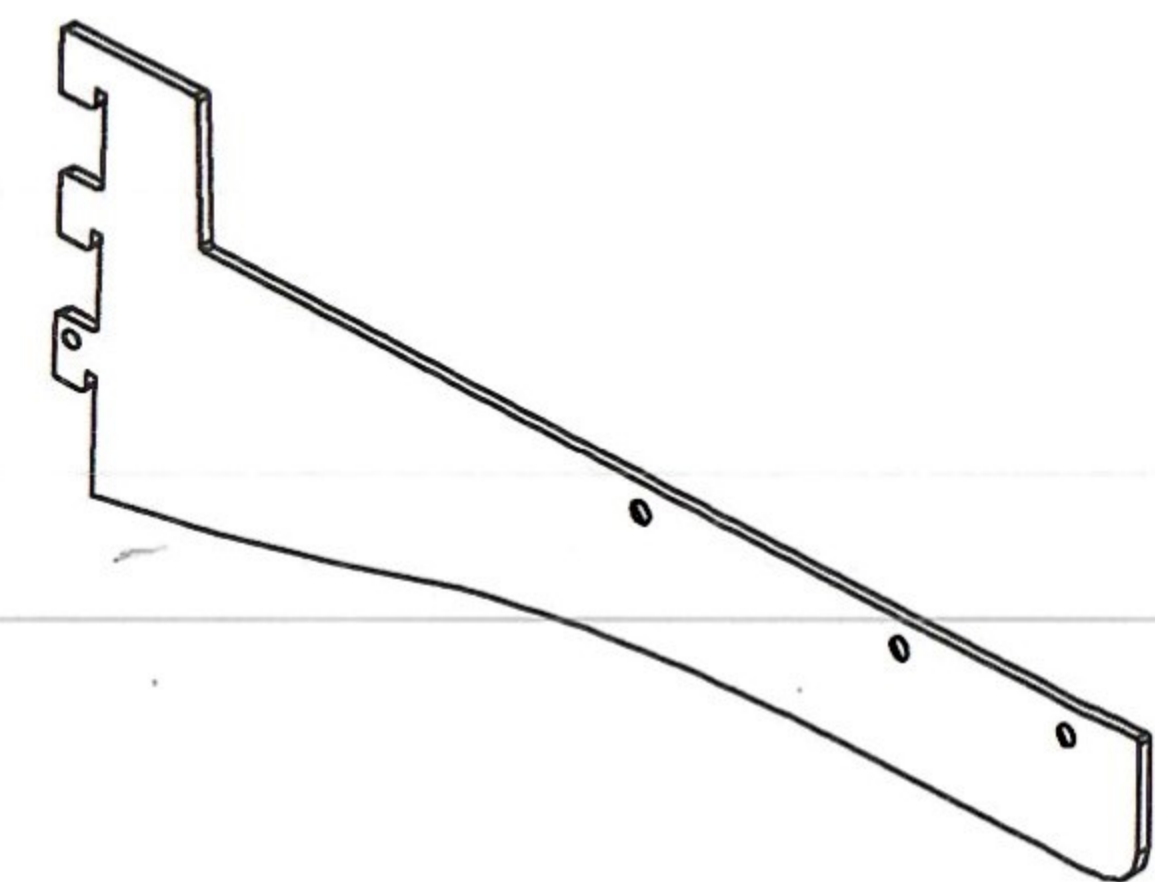


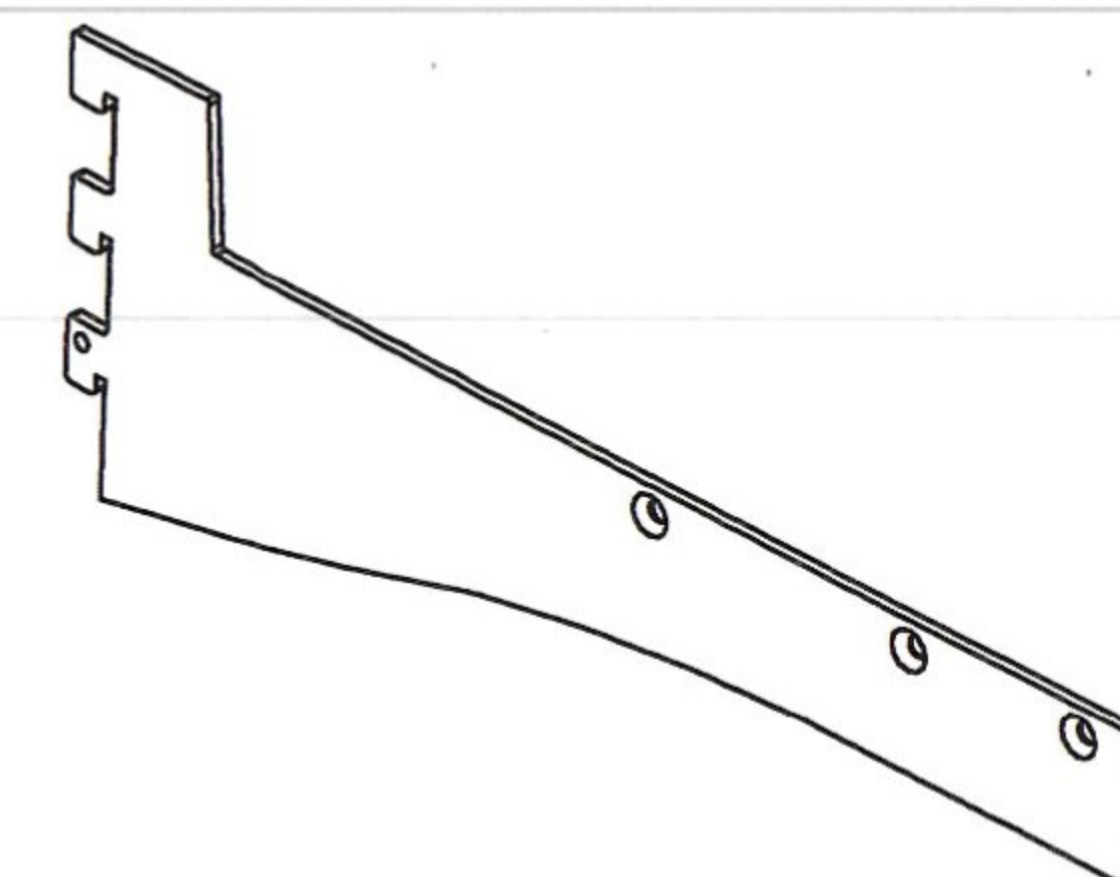
Konsole HW T300 Links 1:2



Typ Rechts



Typ Links



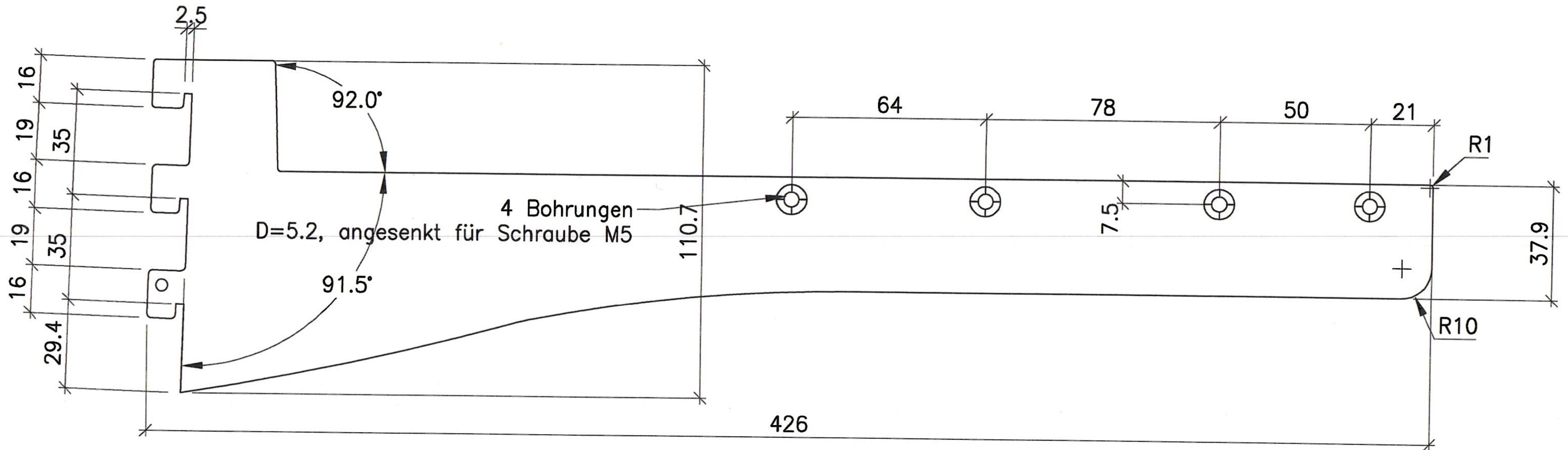
Ausführung:
Stahlblech 3mm

Pulverbeschichtung:
IGP-DURA face 581T (581TA70210a00)
RAL 7021 HR Feinstruktur Tiefmatt.

1 Garnitur bestehend aus:
1/2 Typ Konsole Links wie gezeichnet
1/2 Typ Konsole Rechts Spiegelbildlich

| | | | |
|---|--|-------------------|-------------|
| Objekt: Coop City, Bellacasa, Typenplan | | Auftrag: | |
| Kunde: Coop City, Schafisheim | | Massstab: 1:2 | |
| Benennung: Garn. Auszugsfachkonsole HW T300 POS. | | Gezeichnet: ROL | |
| Killer Ladenbau AG | | Datum: 05.03.2015 | |
| Allmendstrasse 23, CH-5300 Turgi | | Revidiert: | |
| Telefon: +41 (56) 201 08 08 - Fax: +41 (0)56 201 08 90 | | Reg. Nummer | Plan Nummer |
| E-Mail: info@killer.ch, www.killer.ch | | A4 | 690B0085__B |
| Dieser Plan ist unser geistiges Eigentum und darf ohne unsere Einwilligung nicht verwendet oder weitergegeben werden. | | | |

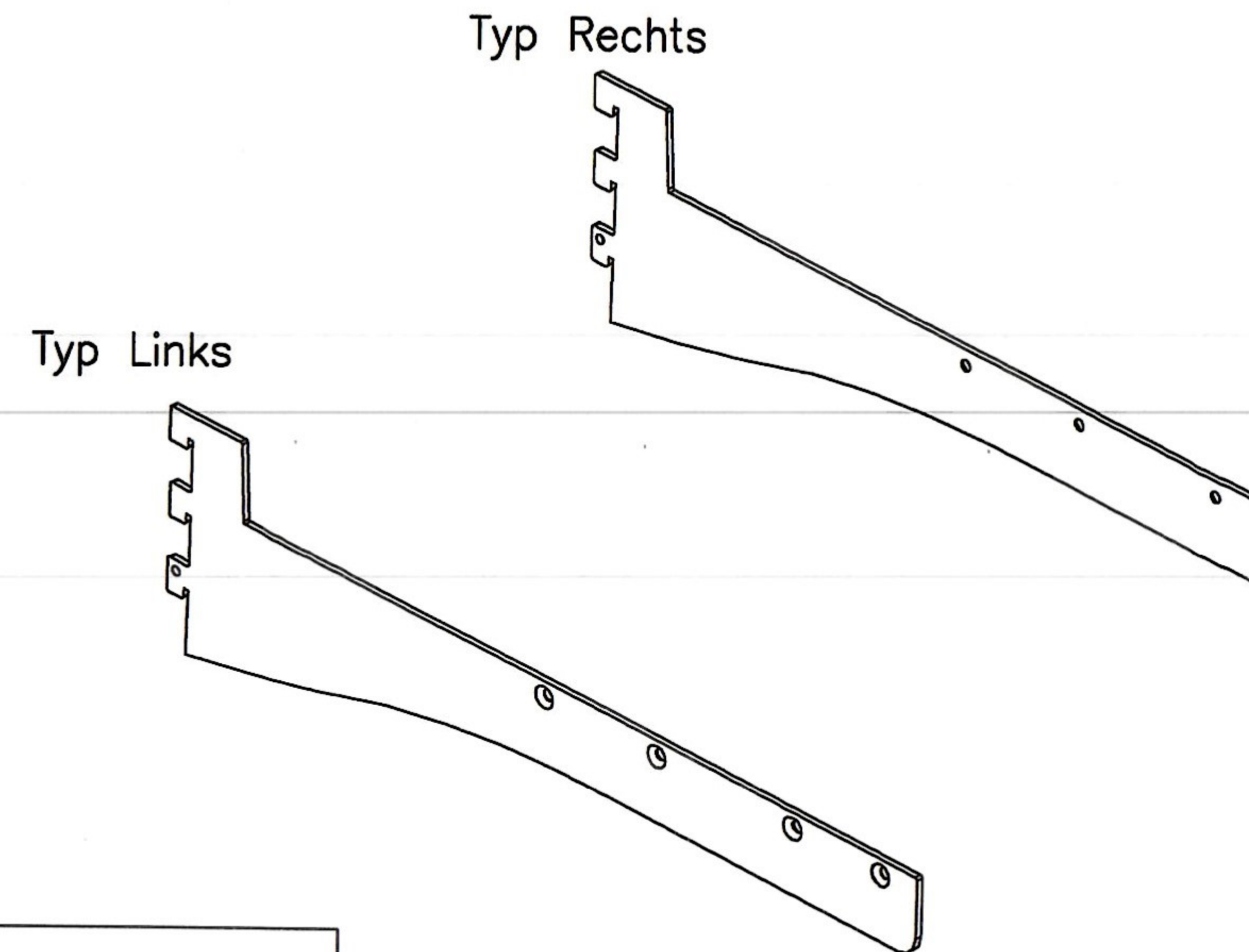
Konsole HW T400 Links 1:2



Ausführung:
Stahlblech 3mm

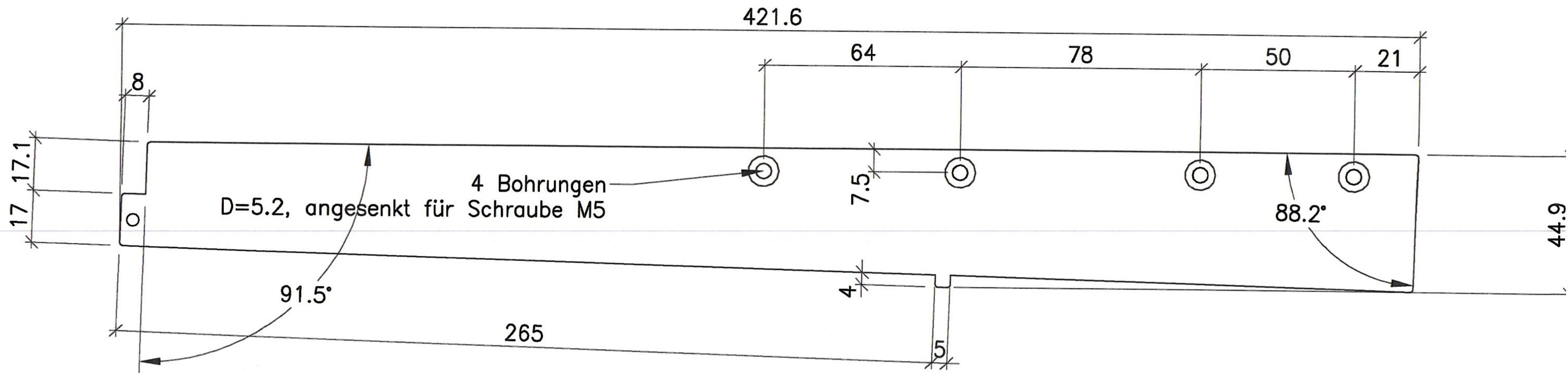
Pulverbeschichtung:
IGP-DURA face 581T (581TA70210a00)
RAL 7021 HR Feinstruktur Tiefmatt.

- 1 Garnitur bestehend aus:
1/2 Typ Konsole Links wie gezeichnet
1/2 Typ Konsole Rechts Spiegelbildlich



| | | | |
|---|--|-------------------|-------------|
| Objekt: Coop City, Bellacasa, Typenplan | | Auftrag: | |
| Kunde: Coop City, Schafisheim | | Massstab: 1:2 | |
| Benennung: Garn. Auszugsfachkonsole HW T400 | | Gezeichnet: ROL | |
| Killer Ladenbau AG | | Datum: 05.03.2015 | |
| Allmendstrasse 23, CH-5300 Turgi | | Revidiert: | |
| Telefon: +41 (56) 201 08 08 - Fax: +41 (0)56 201 08 90 | | Reg. Nummer | Plan Nummer |
| E-Mail: info@killer.ch, www.killer.ch | | A4 | 690B0085__A |
| Dieser Plan ist unser geistiges Eigentum und darf ohne unsere Einwilligung nicht verwendet oder weitergegeben werden. | | | |

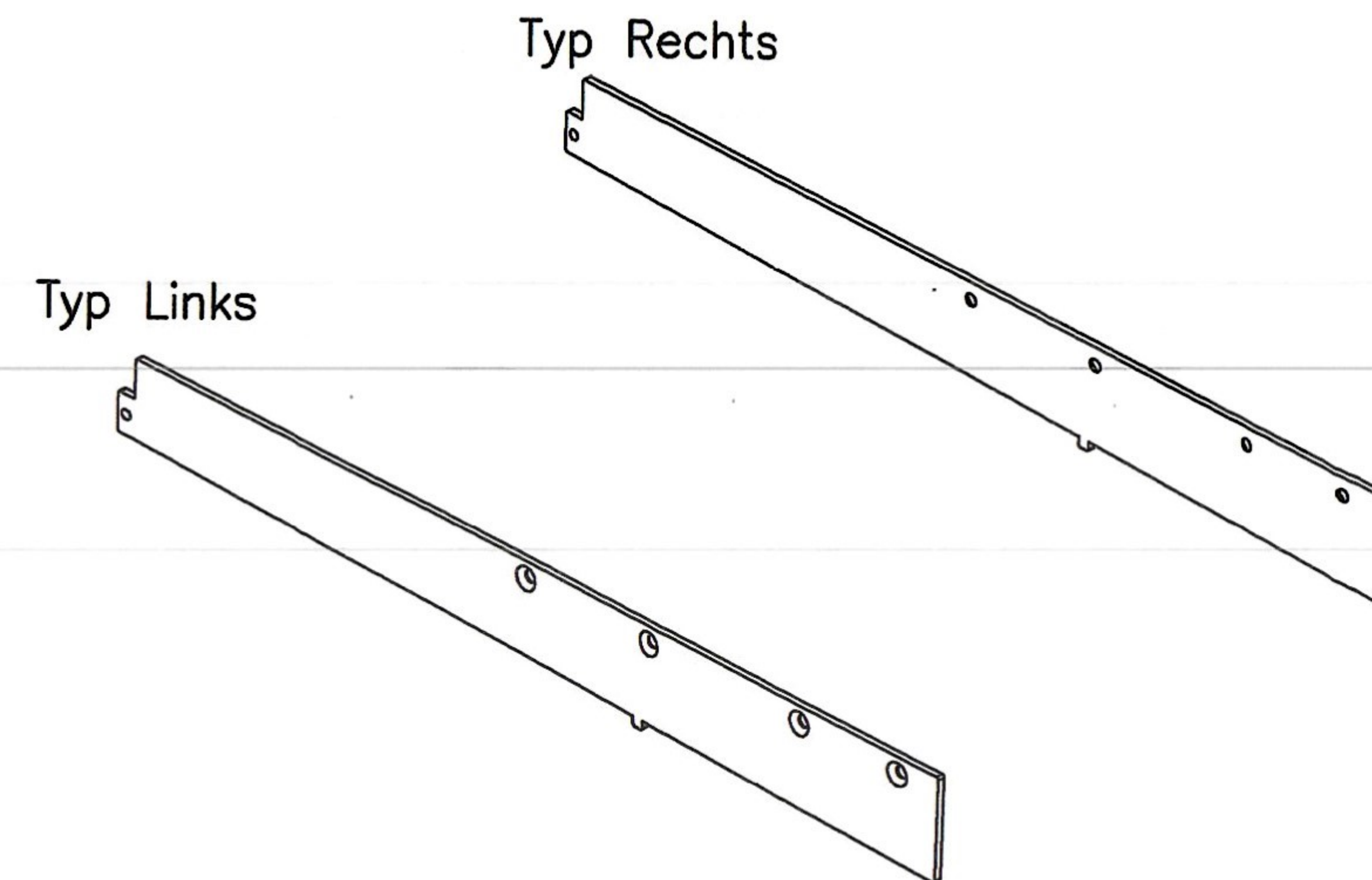
Bodenkonsole HW T400 Links 1:2



Ausführung:
Stahlblech 3mm

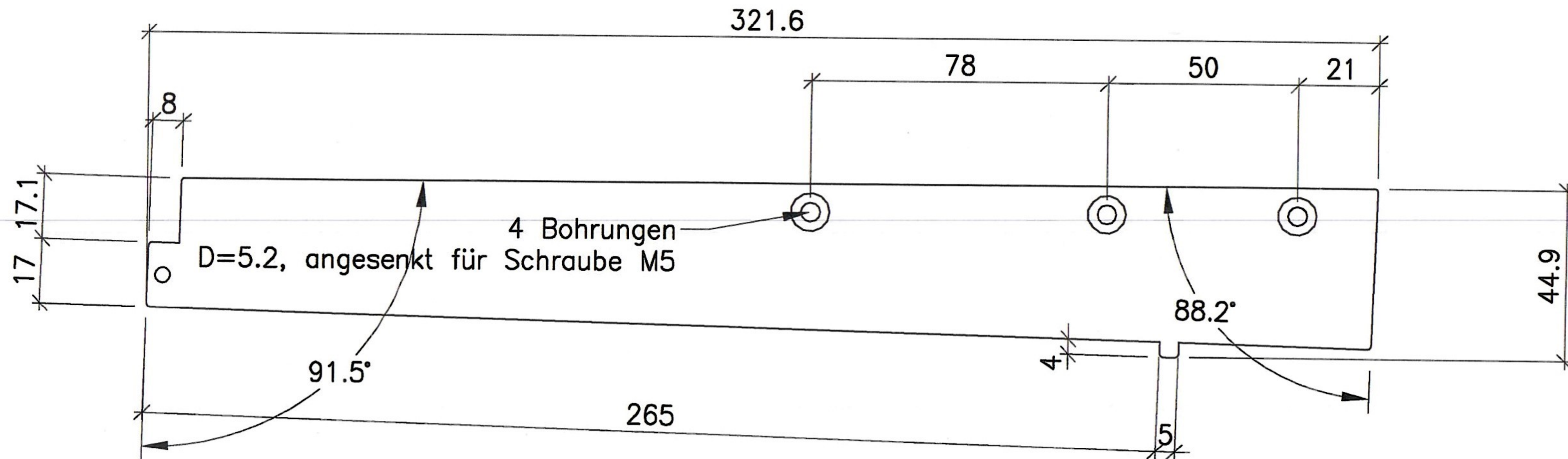
Pulverbeschichtung:
IGP-DURA face 581T (581TA70210a00)
RAL 7021 HR Feinstruktur Tiefmatt.

1 Garnitur bestehend aus:
1/2 Typ Konsole Links wie gezeichnet
1/2 Typ Konsole Rechts Spiegelbildlich



| | | | |
|---|--|-------------------|-------------|
| Objekt: Coop City, Bellacasa, Typenplan | | Auftrag: | |
| Kunde: Coop City, Schafisheim | | Massstab: 1:2 | |
| Benennung: Garn. Bodenkonsole zu Auszugsfach HW T400 POS. | | Gezeichnet: ROL | |
| Killer Ladenbau AG | | Datum: 05.03.2015 | |
| Allmendstrasse 23, CH-5300 Turgi | | Revidiert: | |
| Telefon: +41 (56) 201 08 08 - Fax: +41 (0)56 201 08 90 | | Reg. Nummer | Plan Nummer |
| E-Mail: info@killer.ch, www.killer.ch | | A4 | 690B0086__A |
| Dieser Plan ist unser geistiges Eigentum und darf ohne unsere Einwilligung nicht verwendet oder weitergegeben werden. | | | |

Bodenkonsole HW T300 Links 1:2



Ausführung:
Stahlblech 3mm

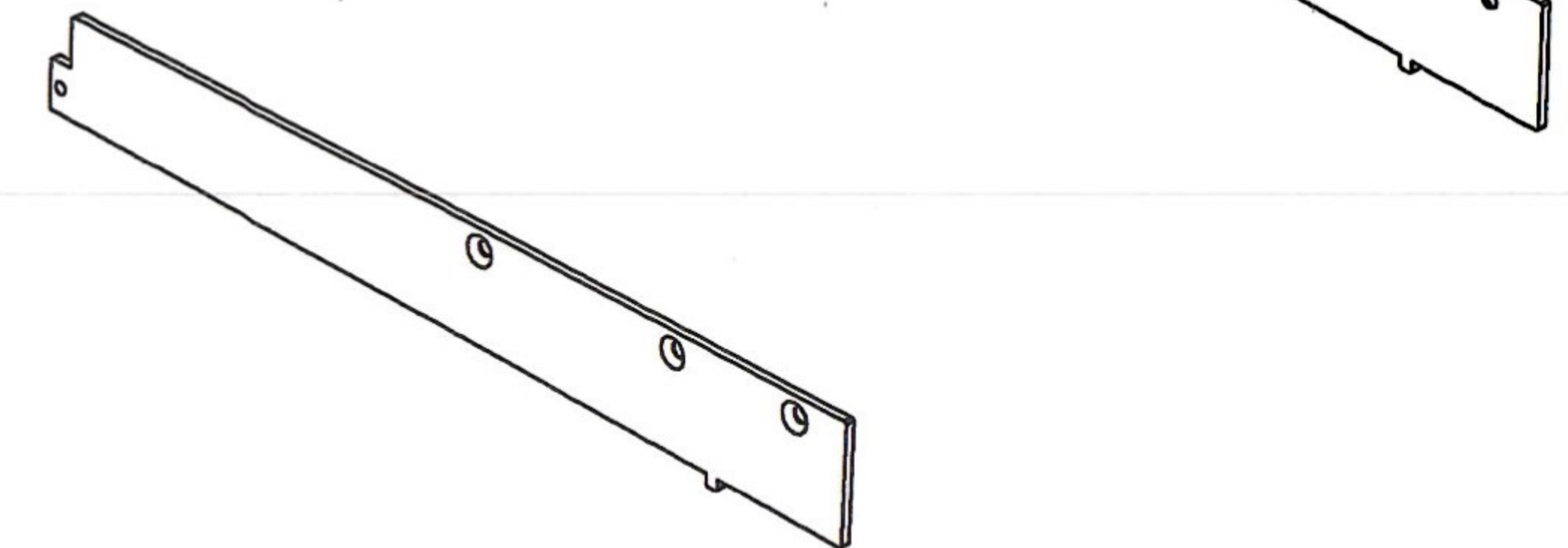
Pulverbeschichtung:
IGP-DURA face 581T (581TA70210a00)
RAL 7021 HR Feinstruktur Tiefmatt.

1 Garnitur bestehend aus:

1/2 Typ Konsole Links wie gezeichnet
1/2 Typ Konsole Rechts Spiegelbildlich

Typ Rechts

Typ Links



Objekt: Coop City, Bellacasa, Typenplan

Kunde: Coop City, Schafisheim

Benennung: Garn. Bodenkonsole zu Auszugsfach HW T300 POS.

Killer Ladenbau AG
Allmendstrasse 23, CH-5300 Turgi
Telefon: +41 (56) 201 08 08 - Fax: +41 (0)56 201 08 90
E-Mail: info@killer.ch, www.killer.ch

Reg. Nummer

A4

Plan Nummer

690B0086__B

Auftrag:

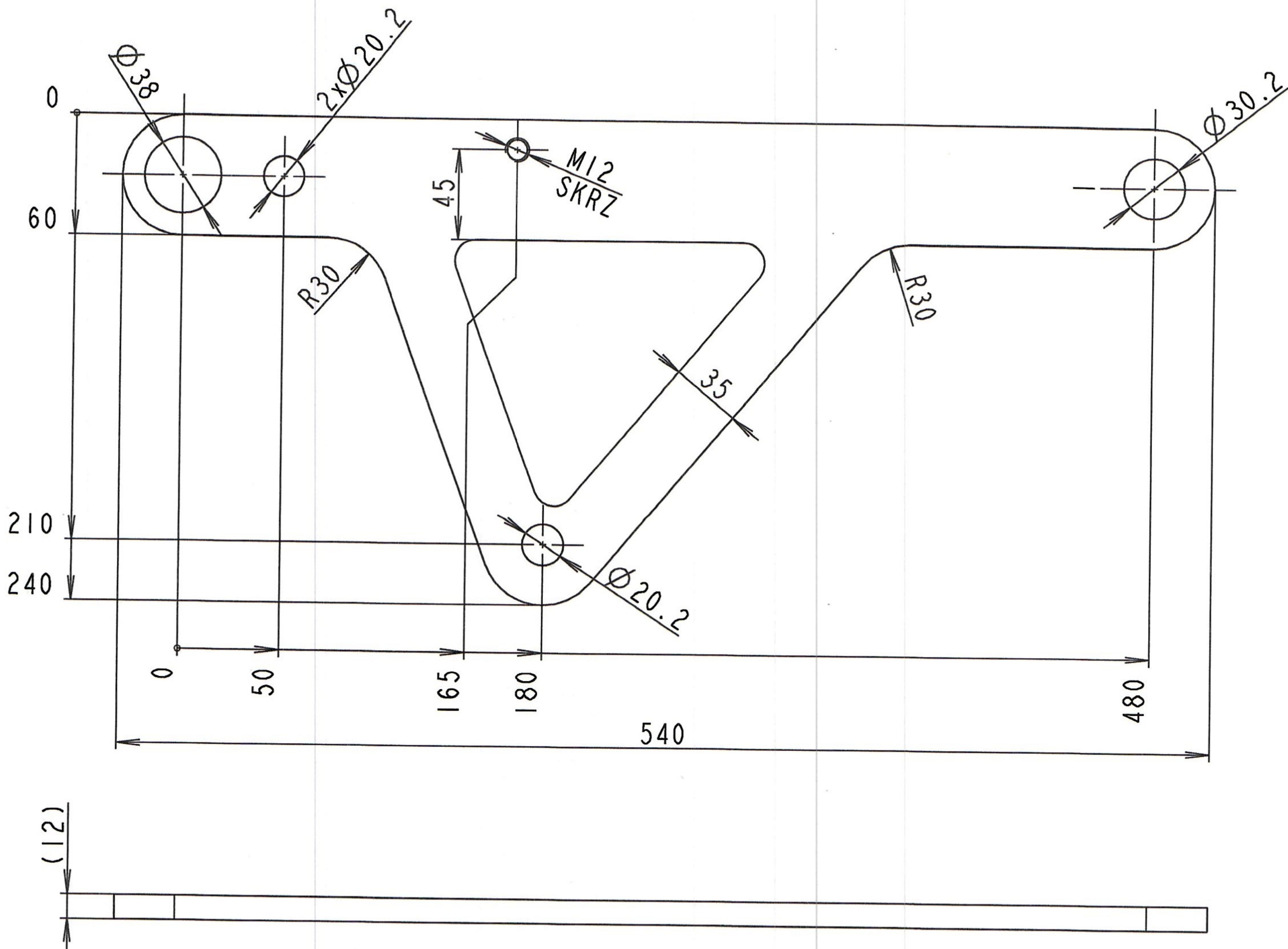
Massstab: 1:2

Gezeichnet: ROL


Datum: 05.03.2015

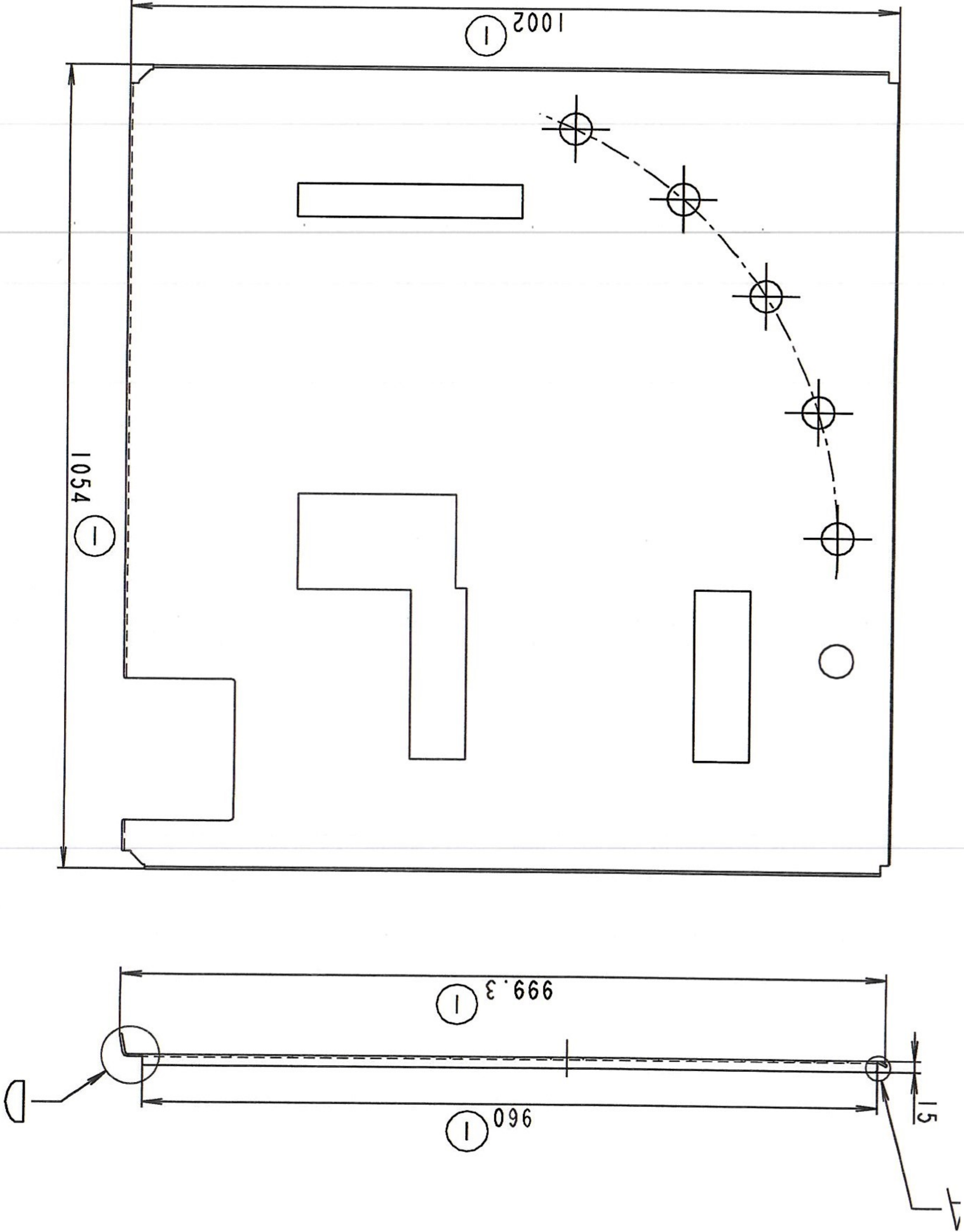
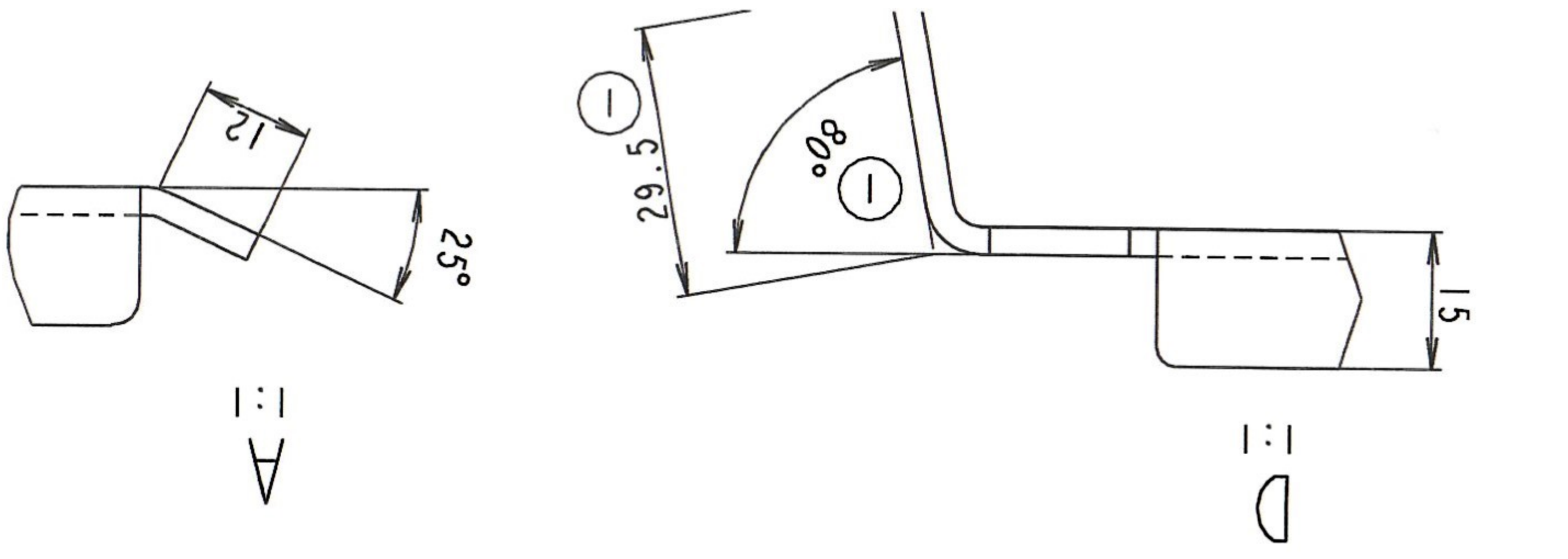
Revidiert:

Dieser Plan ist unser geistiges
Eigentum und darf ohne unsere
Einwilligung nicht verwendet
oder weitergegeben werden.



ZAVIT M12 NAZNACIT

| | | | | | | | |
|--|--------------------|-------|---------------|--------------|---------------|-------------------|----------|
| CSN/ISO 2768 mK NEOZNACENE HRANY SRAZIT 0.3 x 45° | | | | | | | |
| ZMĚNY | | | | | | | |
| | P 12x240 | 540 | 81.E352-643-1 | 11.373 | V | | |
| | NÁZEV - ROZMĚR | DĚLKA | MAT.VYCHOZÍ | MAT. KONEČNÝ | TYP | MNOŽSTVÍ | SCHVÁLIL |
| | MĚRÍTKO: 3:10 | | | | 4.07 | DATUM VYDANO: | |
| | KONSTR.: BIJECEK | | | | | DATUM POŽADOVÁNO: | |
| | DATUM: 21. 10.2014 | | | | Č.HM | VYDAL: | |
|  | | TYC | | | 30.E352-643-1 | | 0 |



| | | | |
|--|--|--|--|
| ZMĚNY 1. ZM. TVARU A ROZMERU VYPALKU, ZM. ROZMERU OHYBU, ZRUS. Ø 22. 136/ZM160 22.6.2011 SLEZACKO 2. ZRUSEN Ø 36 A NAHR. Ø 44. 197/ZM219 2.8.2013 SLEZACKOVA 3. PRIDAN OTVOR NA CERPADLO; 165/zm.176 20.7.2015 HLADIL | | CSN/ISO 2768 MK NEOZNAGENE HRANY SRAZIT 0.3 x 45° | |
| P 3x1022 (1) 1072 (1) 81.N301-001-6 11373 V | | | |
| NAZEV - ROZMER DELKA | | MAT. VYCHOZI MAT. KONECNY | |
| MĚRITKO: 13:100 | | TYP | |
| KONSTR.: MUSIL | | MNDŽTVI | |
| DATUM POZADOVANO: | | SCHVĀLIL | |
| DATUM: 02.08.2013 | | VYDAL: | |
| 30.N301-001-6 | | PLECH | |

