

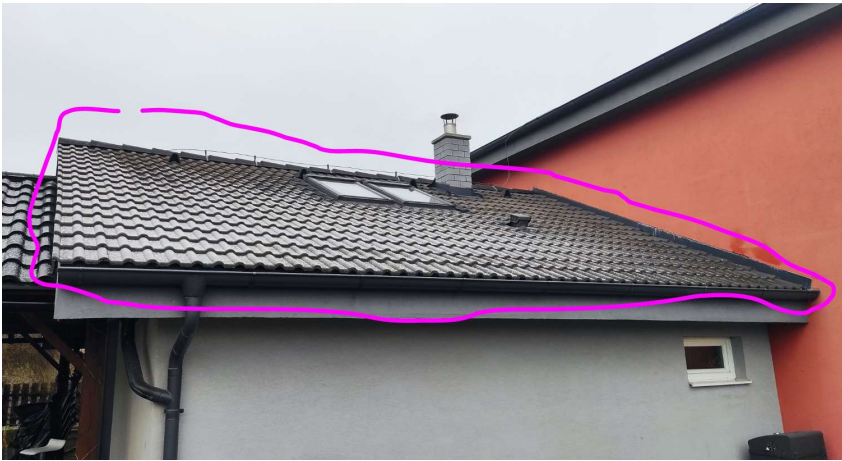
Prosim o ponuku na:

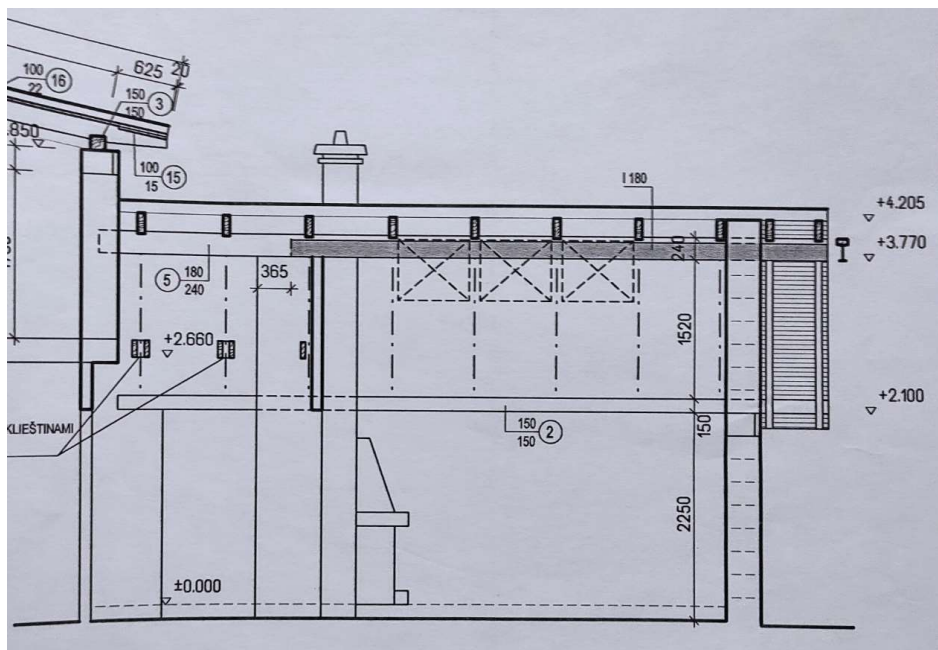
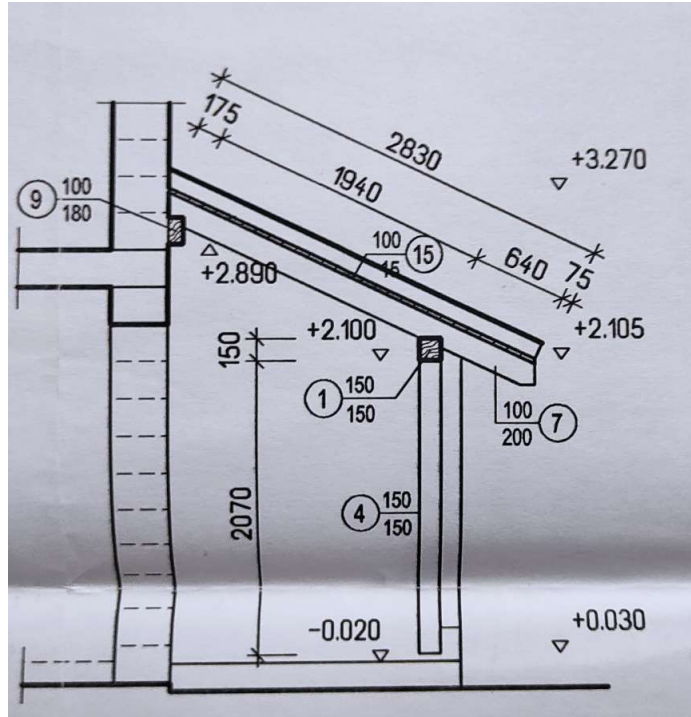
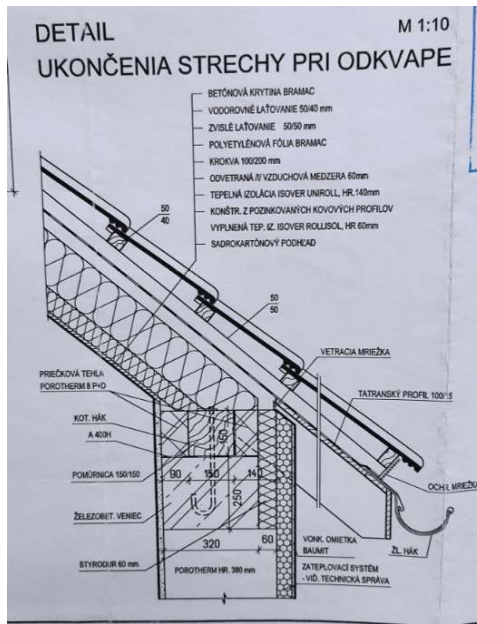
zateplenie strechy z KM Beta, nad prizemnou castou domu.

1. demontaz betonovej krytiny (84,3m²)
2. demontaz starych stresnych okien 4ks 750x1500
4. montaz svetlovodu 400mm
5. instalacia izolacie 160mm medzi krokvy isover
6. instalacia PIR izolacnych dosiek 140mm hrubka.
6. Instalacia nova folia 140g samolepiace pasy, laty, kontralaty (50/50mm - 112m; 50/40-282m)
7. Instalacia a dodavka klampiarskych prvkov (komin (400x450mm), napojenie na vedlajsiu stenu 14m, ochranné mriezky 24m, vetracie mriezky 24m, okapovy plech 24m)
8. instalacia krytiny - uvazujete ze bude znovapouzita stara krytina KM Beta, skridla Beta, stale sa vyraba, prasknute budu vymenene, nova krytina na ploche po oknách (4ks 78cmx140cm)
9. Instalacia OSB dosky – zarytie navysenie strechy o 140mm (PIR dosky izolacia), dlzka ca 30metrov.
10. Oprava + doplnenie sadrokartonu po oknách z interieru

V cene uvazujte aj vsetok material okrem stresnych okien, a PIR dosiek. To znamena, folia pod krytinu (jutadach?), laty kontralaty, klampiarske prvky lemovania ked budu potrebne nove, klampiarina komin, OSB dosky, sadrokarton . Tiez prosim nacente odvoz odpadu. (stara izolacia, folia, zvisky)

Plocha strechy podla projektovej dokumentacie je 84,3m², viac detailov v prilozenych fotkach z projektu.





4 okna!

