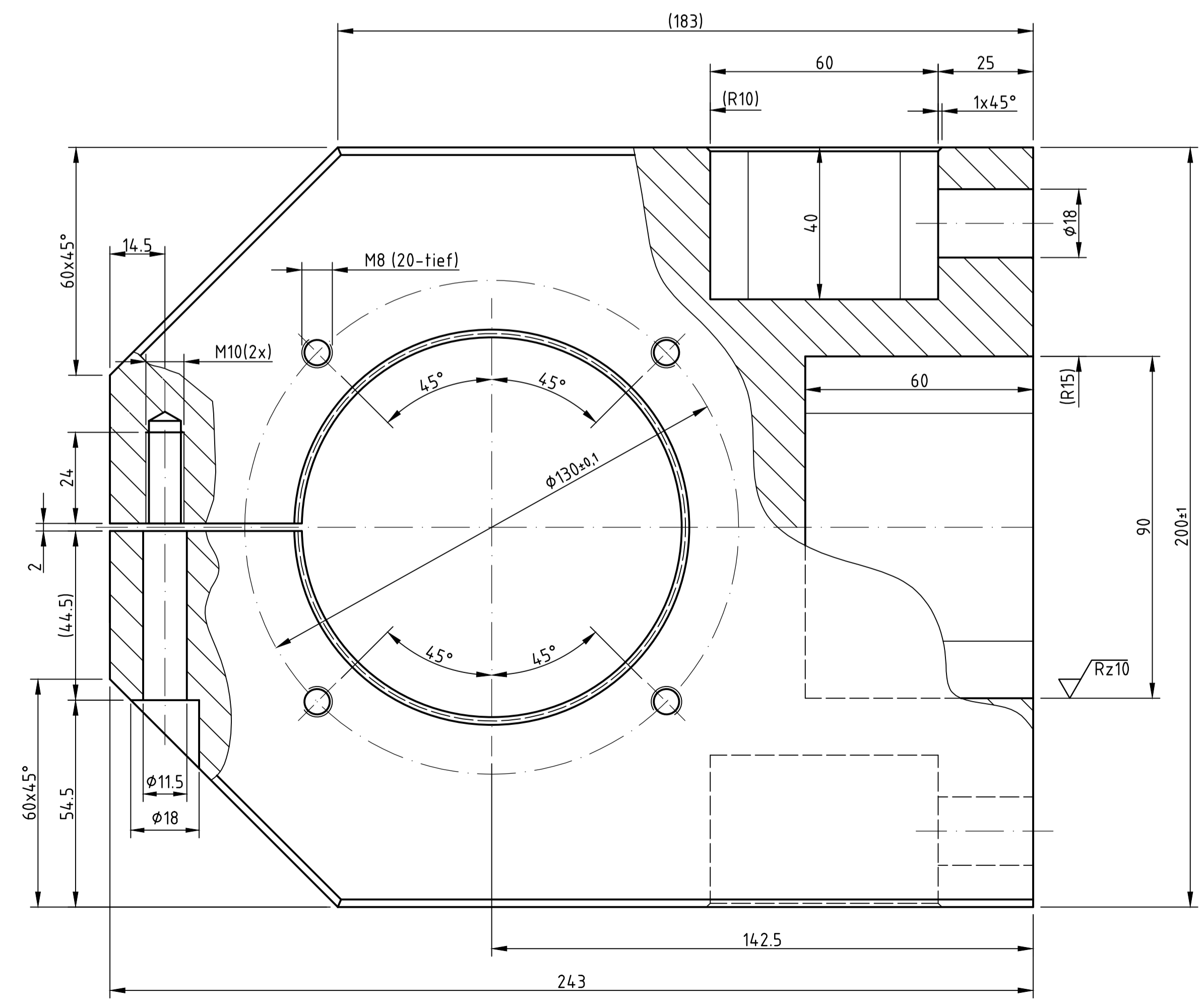
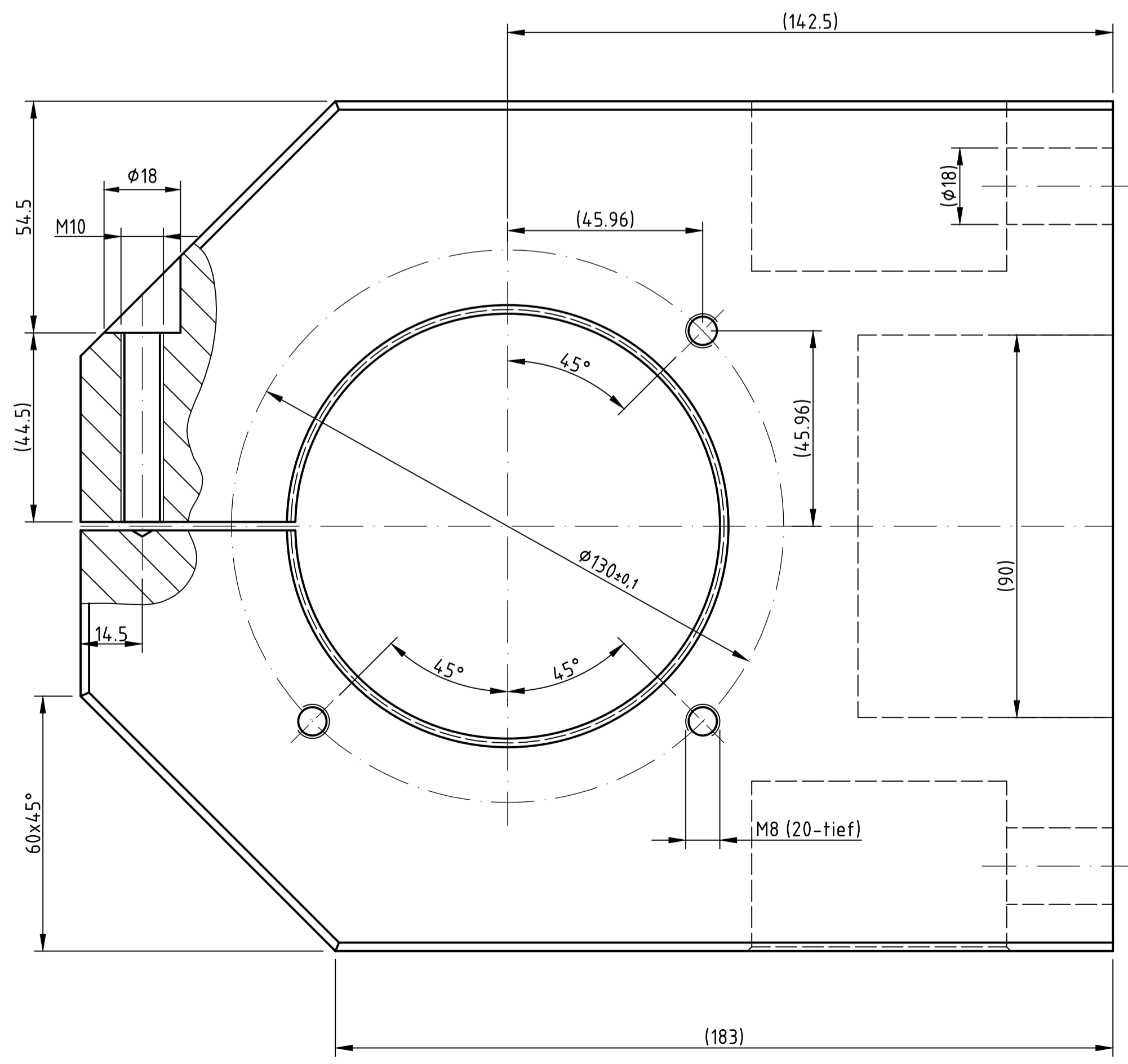


Ansicht X



∇ Rz25 $\left(\nabla$ Rz10 ∇ Rz2,5 ∇ geschliffen ∇ Rz2,5)

Zul. Abw. für Längemaße nach DIN 7168 Teil 1, Tab. 1		Nennmaßbereich in mm						
x	h	0,5	+3	+6	+30	+120	+400	+1000
3	h	-3	-6	-30	-120	-400	-1000	2000
2	w	-0,05	-0,05	+0,1	+0,15	+0,2	+0,3	+0,5
1	s	+0,1	+0,1	+0,2	+0,3	+0,5	+0,8	+1,2
Paßmaß		Abmaße						
gezeichnet	Datum	Name	Mußstab	Werkstoff	1:4301 / 1.4021			
geprüft	Datum	Name	Wärmebehandlung					
Zeichnungs-Nr. 99-00318-0130		Benennung Spindelhalter RC+ Granit			Blattanzahl 1			
Ersatz für		Erstverwendung			MPS RC- Granit 60-00285-0125 Blatt Nr.: 1			
Ersatz durch		DIN A1						

Schutzrechte nach DIN 24 (4-F-CP-IP-CP-SV-3)
 Schützenmerkmale sind durch dieses Dokument geschützt.
 Further use or reproduction of this document is prohibited.
 Weitere Vervielfältigung, Verbreitung, auch auszugsweise, ist ohne schriftliche Genehmigung der Siemens AG.