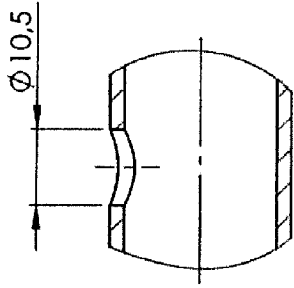


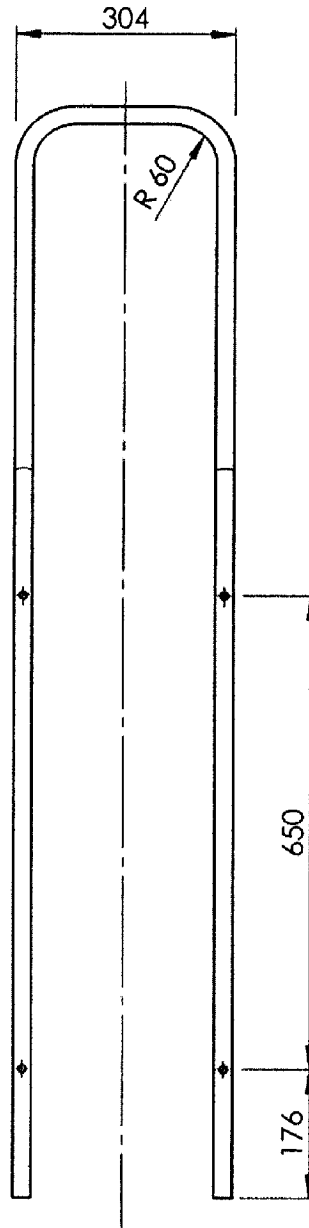
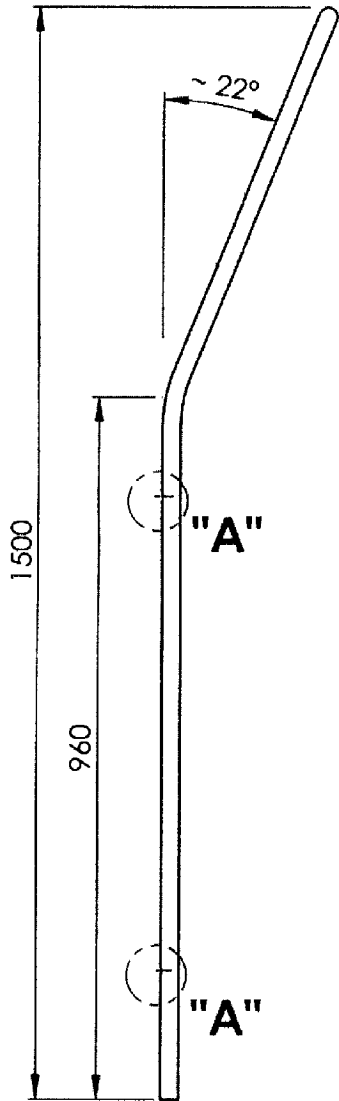
Pos.	Bezeichnung	Stk.	Abmessung	Werkstoff	Zeichnung Nr.	Formel
1	Kornrahmen	1			1027-05-01	A 4
2	Actstabe oben	2			1027-05-02	A 4
3	Actstabe unten	2			1027-02-04	A 4
4	Endstabe	1			1027-05-03	A 4
5	Actbe	1			1027-05-00	A 4
6	Hohlstange	1			1027-05-00	A 4
7	Actbe	1			1027-02-07	A 4

Allgemeine Toleranz		ISO 2768	
Maßstab: 1:1	Art. Nr.: 11652		
Fahrgestell			
2027-03-01			

Vervielfältigung, Weitergabe an Dritte und sonstige widerrechtliche Benutzung sind untersagt. (Gesetz gegen den unlauteren Wettbewerb.)



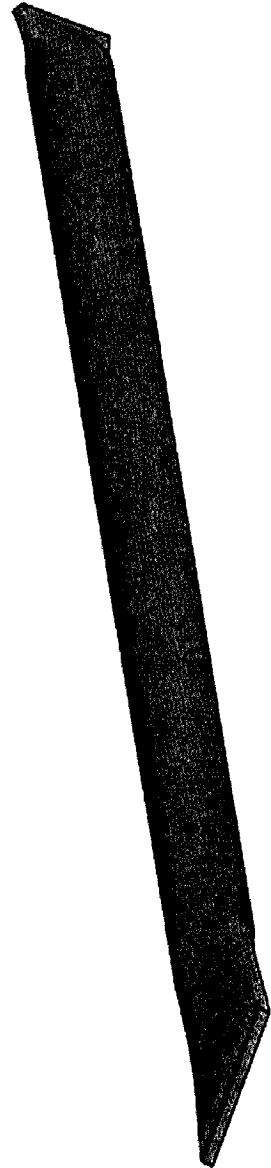
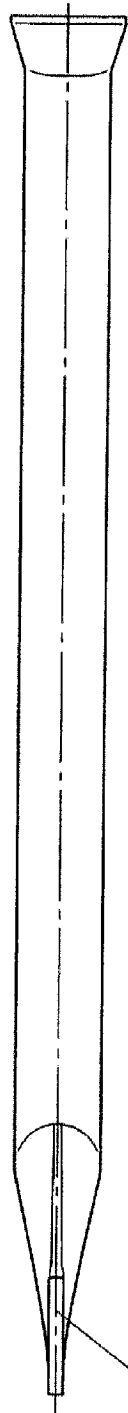
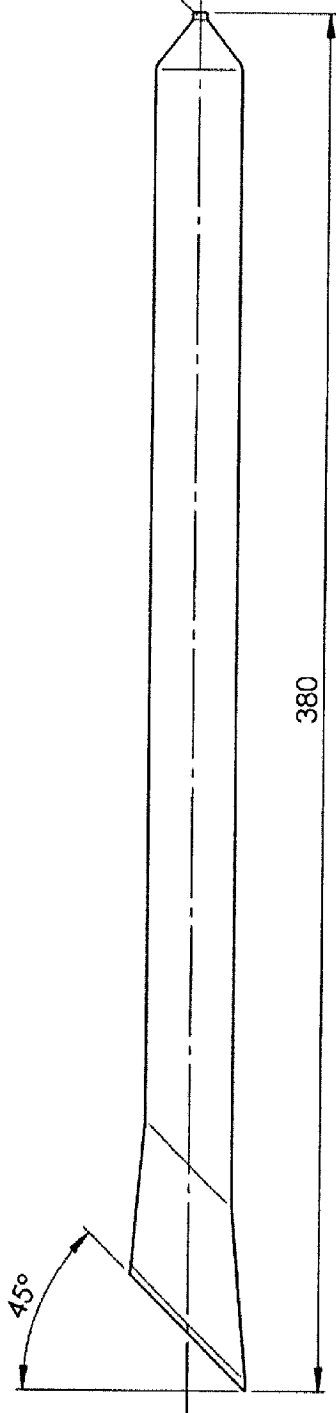
Detail "A"
M 1 : 1



				Allgemeintoleranz vK ISO 2768	Maßstab 1 : 10 Rohr 25 x 2 DIN 2394 - St 35 biegefähig wahlweise Rohr 26,9 x 2,3 DIN 2448	Art. Nr.
				Datum bearb. 16.11.2017 geprüft 16.11.2017	Name Maurer Windmeißer	Rohrrahmen
				1027-05.01		
Index	Änderung	Datum	Name	ersetzt Zg. vom 23.03.2011		A4

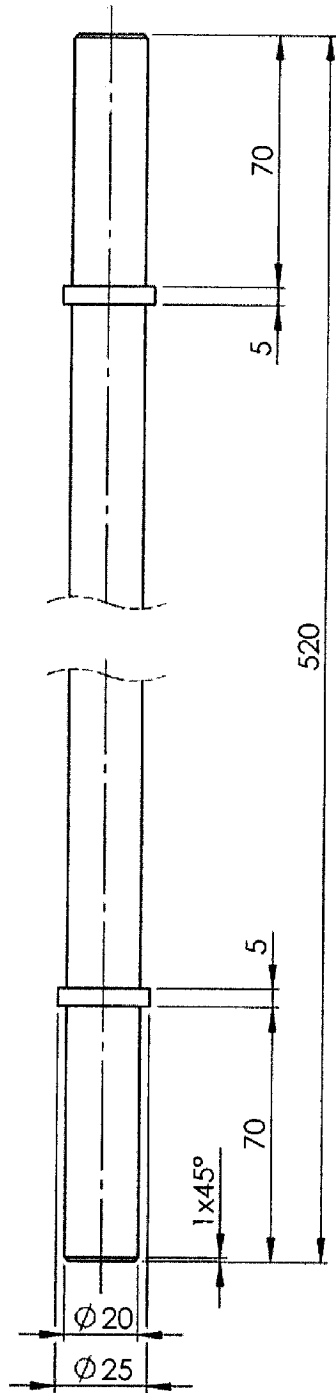
Vervielfältigung, Weitergabe an Dritte und sonstige widerrechtliche Benutzung sind untersagt. (Gesetz gegen den unlauteren Wettbewerb.)

Ende gedrückt



				Allgemeintoleranz cK ISO 2768	Maßstab 1:2	Art. Nr.
					Rohr 24 x 2, wahlweise Rohr 25 x 2 - St 37	
						Achsstrebe oben
				bearb. 16.11.2017	Maurer	
				geprüft 16.11.2017	Windmeißer	
						1027-05.02
						A4
Index	Änderung	Datum	Name	ersetzt Zg. vom 20.01.2009		

Vervielfältigung, Weitergabe an Dritte und sonstige widerrechtliche Benutzung sind untersagt. (Gesetz gegen den unlauteren Wettbewerb.)



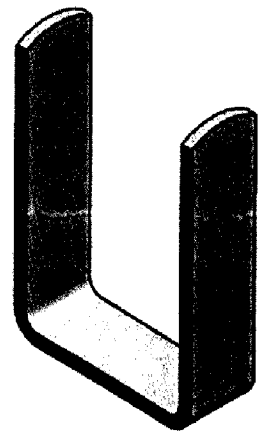
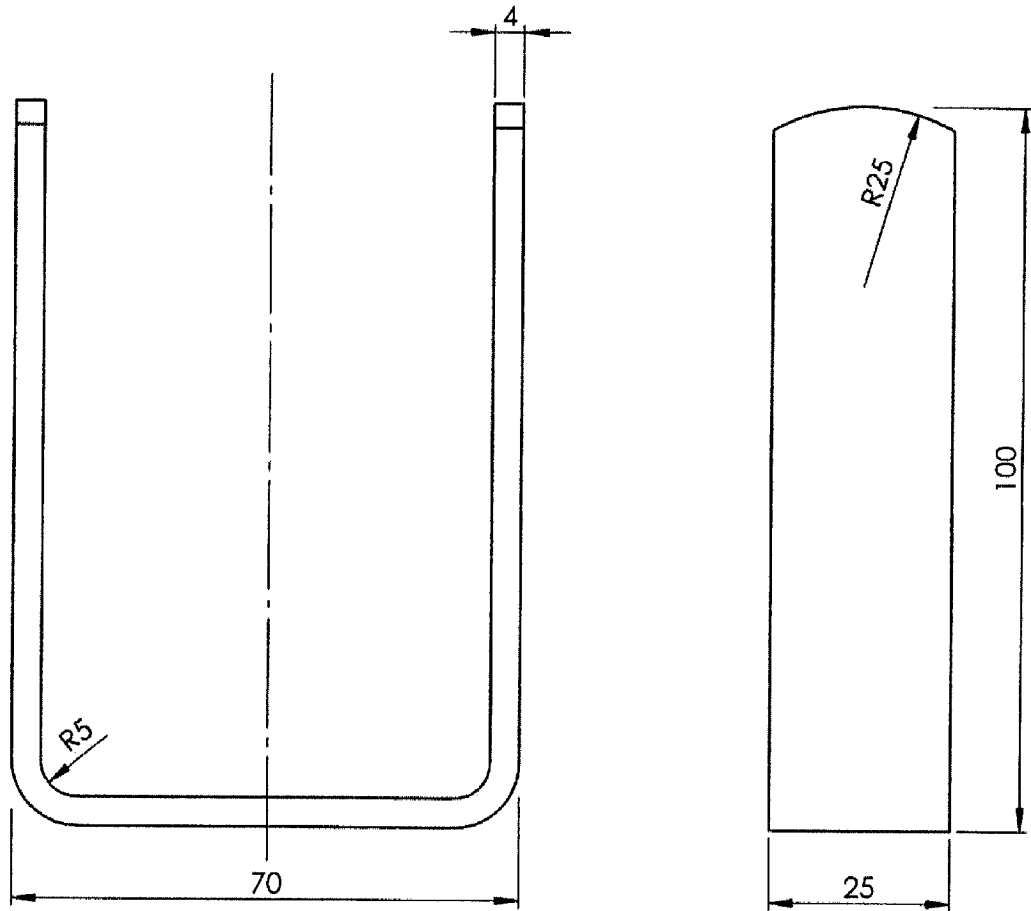
nicht lackiert

nicht lackiert



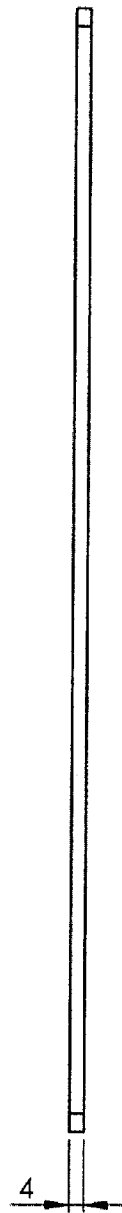
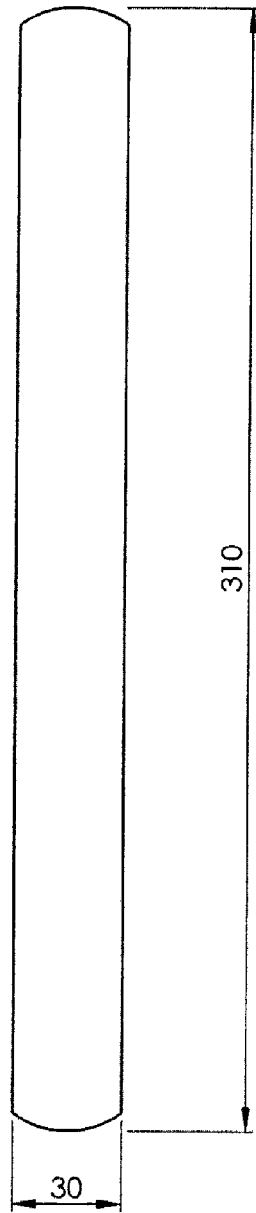
				Allgemeintoleranz		Maßstab 1 : 2		Art. Nr.	
				mK		St 35 - rot lackiert RAL 3000			
				ISO 2768					
				Datum		Name		Achse	
				bearb. 06.12.2017		Maurer			
				geprüft 06.12.2017		Windmeißer			
								3027-07.00	
								A4	
Index	Änderung	Datum	Name	ersetzt Zg. vom 04.10.99					

Vervielfältigung, Weitergabe an Dritte und sonstige widerrechtliche Benutzung sind untersagt. (Gesetz gegen den unlauteren Wettbewerb.)



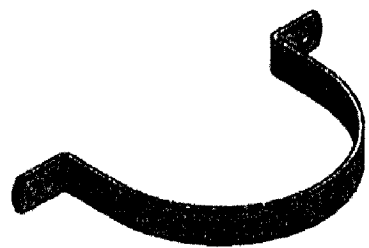
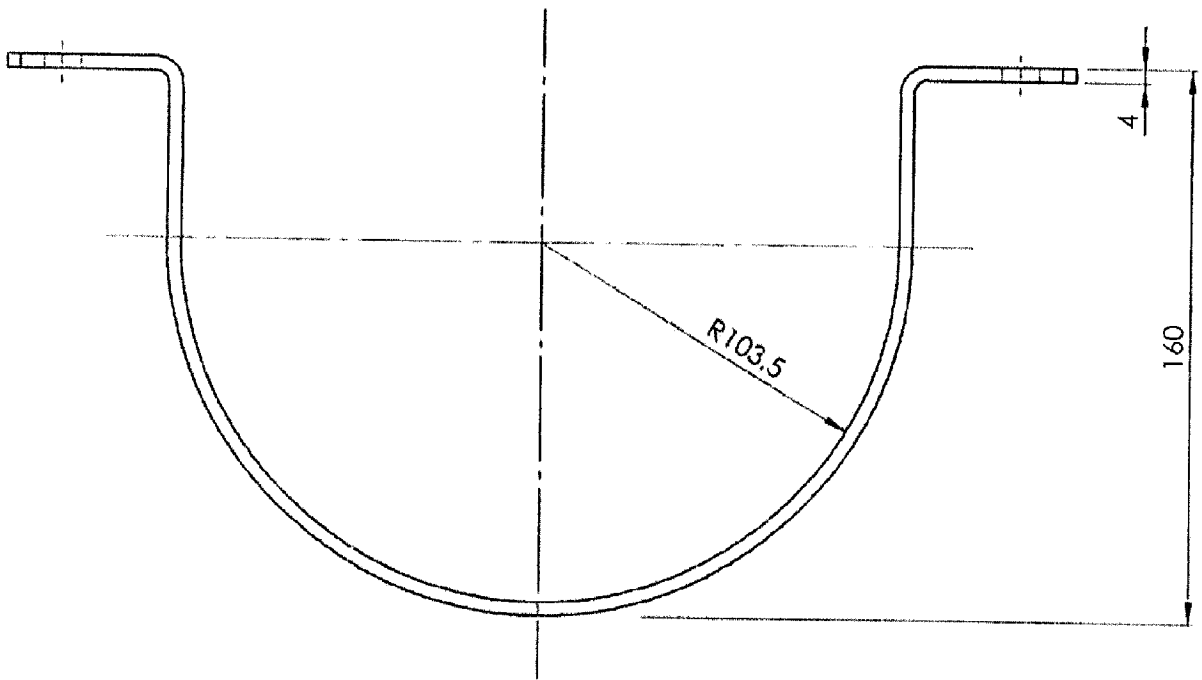
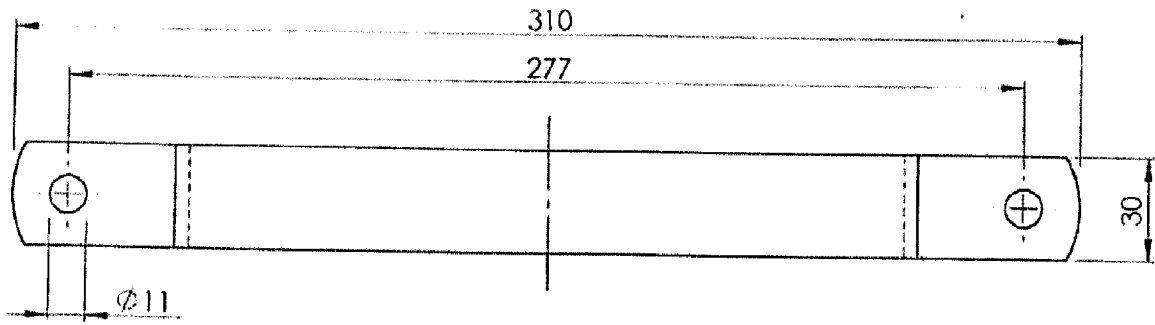
				Allgmein- toleranz vK ISO 2768	Maßstab 1 : 1 Bd 25x4 DIN 1016 - St 37	Art. Nr.
				Datum Name	Halterung	
			bearb. 06.12.2017 geprüft 06.12.2017	Maurer Windmeister		
					3027-02.07	A4
Index	Änderung	Datum	Name	ersetzt Zg. vom 27.01.2009		

Vervielfältigung. Weitergabe an Dritte und sonstige widerrechtliche Benutzung sind untersagt. (Gesetz gegen den unlauteren Wettbewerb.)



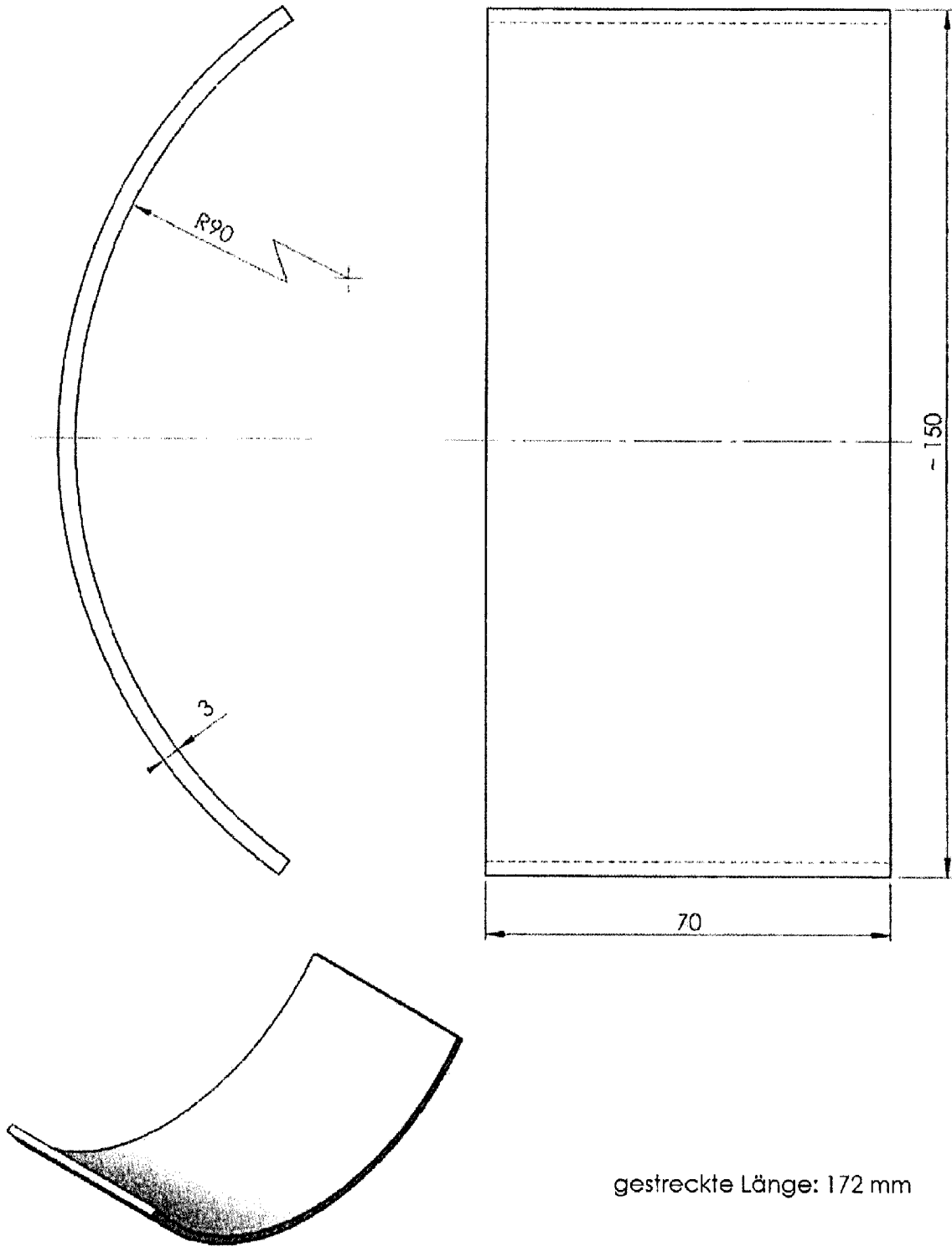
				Allgemeintoleranz cK ISO 2768	Maßstab 1 : 2	Art. Nr.
					Bd 30 x 4 DIN 1016 - St 37	
					Endleiste	
					1027-05.03	
					A4	
Index	Änderung	Datum	Name	ersetzt Zg. vom 21.01.2009		

Verweifügung, Weitergabe an Dritte, und sonstige widerrechtliche Benutzung sind untersagt. (ersetzt gegen den unlauteren Wettbewerb.)



				Allgemeintoleranz mK ISO 2768		Maßstab 1 : 2		Art. Nr.	
						Bd 30 x 4 DIN 1016 - St 37			
				Datum		Name		Schelle	
				07.12.2017		Maurer			
				geprüft		Windmeißer		2027-04.01	
Index				Aurixoran		Datum		Seite	
								A4	
								ersetzt Zg. vom 18.02.2009	

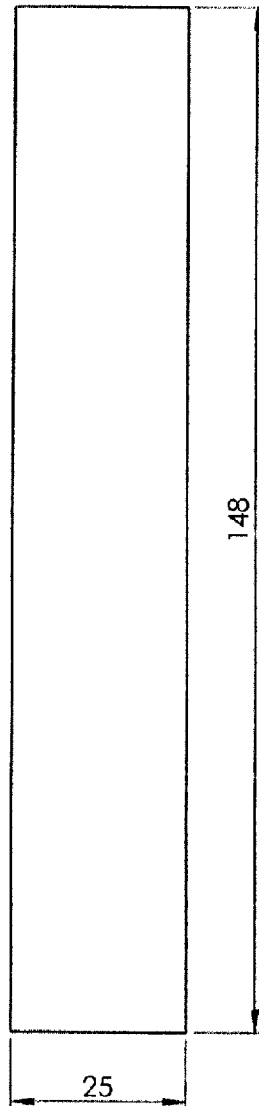
Verarbeitung: Weitergabe an Dritte und sonstige widerrechtliche Benutzung sind untersagt! (Gesetz gegen den unlauteren Wettbewerb.)



gestreckte Länge: 172 mm

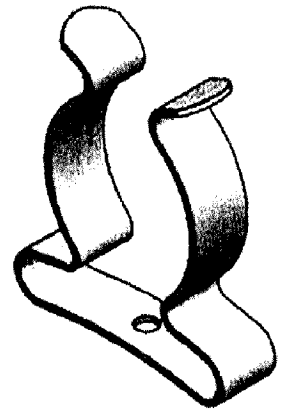
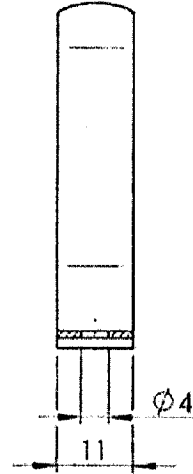
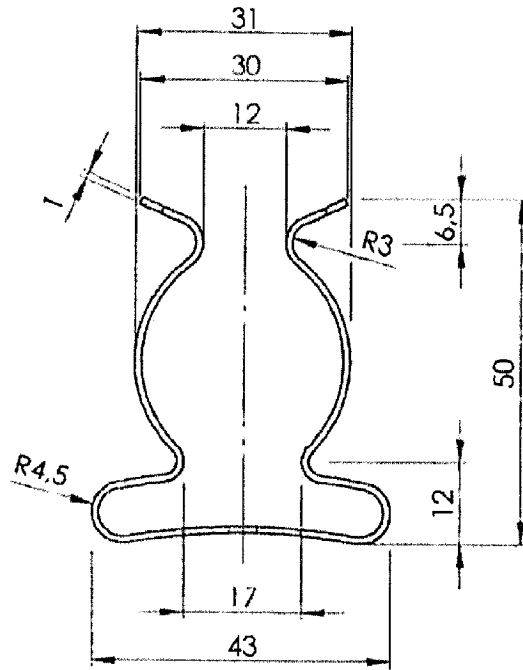
				Allgemeintoleranz mK ISO 2768	Maßstab 1 : 1	Art. Nr.
					Halteblech	1027-06.03
Index	Freigeleg.	Datum	Name	ersetzt Zg. vom 02.05.2011		

Vervielfältigung, Weitergabe an Dritte und sonstige widerrechtliche Benutzung sind untersagt. (Geeignet gegen den unlauteren Wettbewerb.)



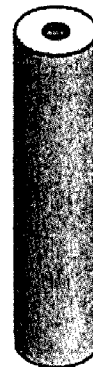
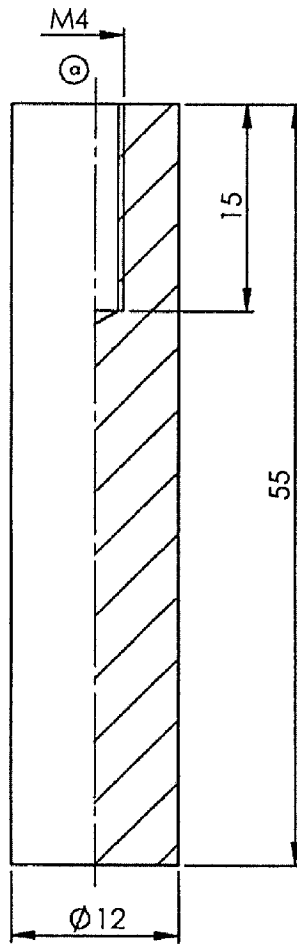
				Allgemeintoleranz mK ISO 2768	Maßstab 1 : 1		Art. Nr.		
					Bd 25x5 DIN 1016 - St 37				
							Strebe		
							1027-06.02		A4
Index	Änderung	Datum	Name	ersetzt Lg vom 14.01.2009					

Verzweifeltung, Weitergabe an Dritte und sonstige widerrechtliche Benutzung sind untersagt. (Gesetz gegen den unlauteren Wettbewerb)

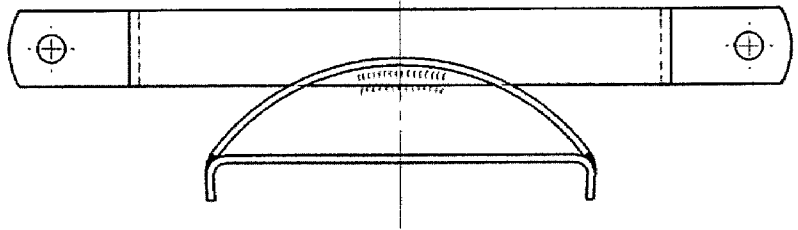
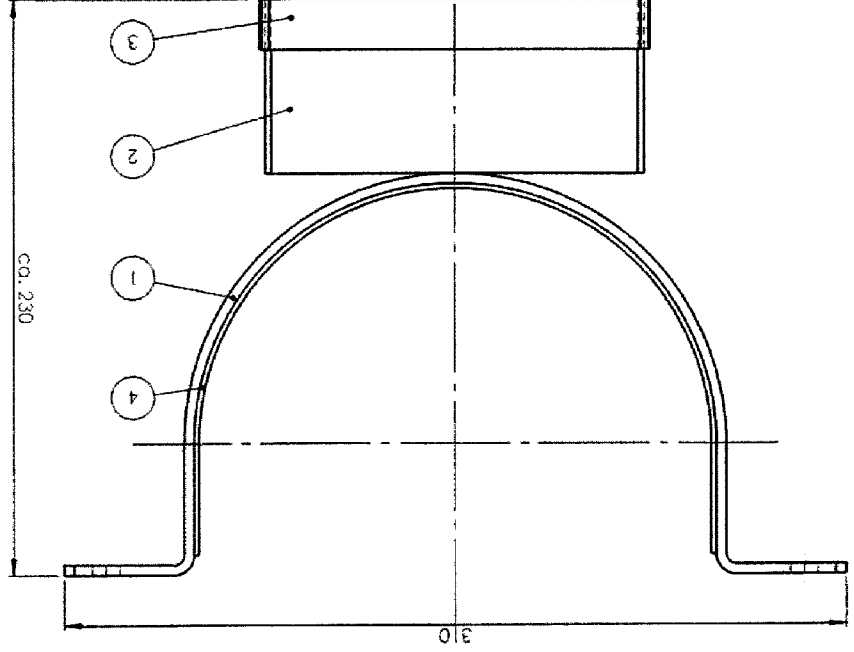


				Allgemeintoleranz mK ISO 2768	Maßstab 1:1 1.1200 verzinkt	Art. Nr. 12070 (alt 42236)
				Datum bearb. 25.03.2015 geprüf. 25.03.2015	Name Maurer Uhlen	Feder
						2027-04.05
Index	Änderung	Datum	Name			A4

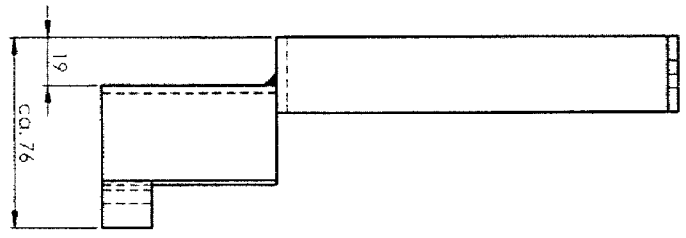
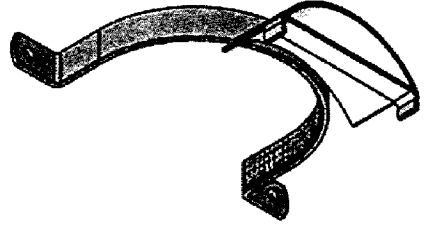
Vervielfältigung, Weitergabe an Dritte und sonstige widerrechtliche Benutzung sind untersagt. (Gesetz gegen den unlauteren Wettbewerb.)



				Allgemeintoleranz mK ISO 2768	Maßstab 2:1	Art. Nr.
					Rd 12 DIN 668 - St 37	
						Zwischenstück
				Datum	Name	
				bearb.	17.03.2020	Maurer
				geprüft	17.03.2020	Windmeißer
a	Gewinde M4 hinzu	20.10.2021	Maurer			2027-04.04
Index	Änderung	Datum	Name			A4
						ersetzt Zg. vom 23.11.2011

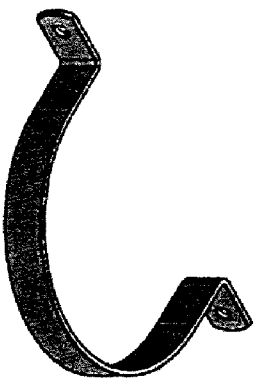
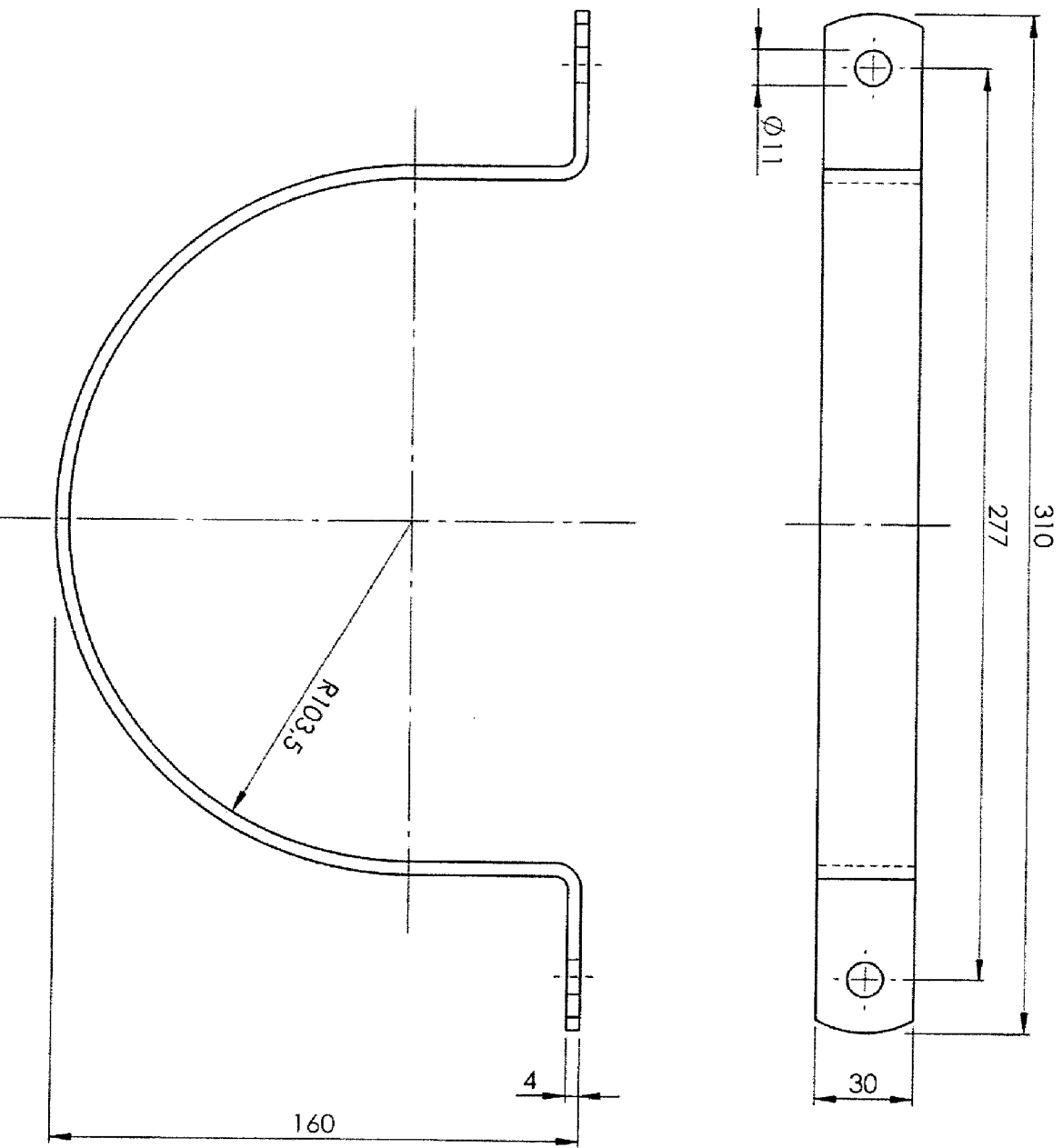


fachgerecht verschweißt



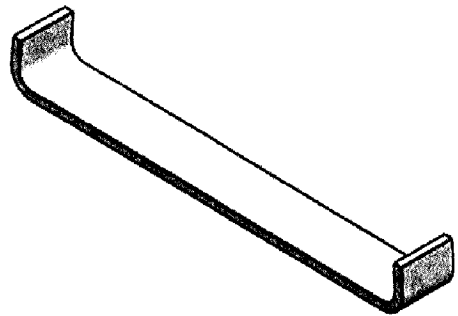
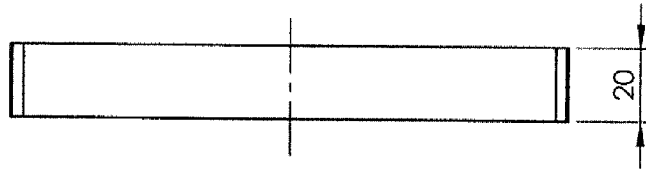
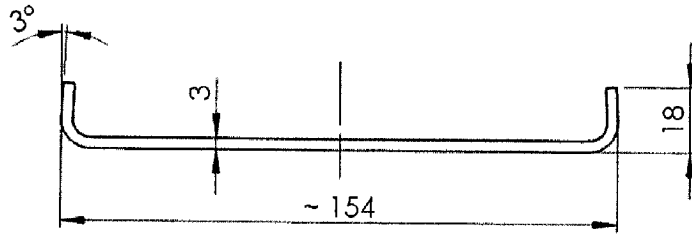
Pos.	Bezeichnung	Stk.	Abmessung	Werkstoff	Zeichnung Nr.	Format
1	Schelle	1			2027-04.01	A 4
2	Halblech	1			1027-06.03	A 4
3	Halterung für Schnerohr	1			1027-07.01	A 4
4	Filtzband	1	25 x 2 x 410	selbstklebend	o. Zg.	...
		Allgemein-Toleranz				
		ISO 2768				
		Mobstob 1: 2		Art. Nr. 11654		
Schelle kompl. unten						
2027-05.00						

Vervielfältigung, Weitergabe an Dritte und sonstige widerrechtliche Benutzung sind untersagt. (Gesetz gegen den unlauteren Wettbewerb.)



Allgemein- toleranz mk ISO 2768		Maßstab 1 : 2		Art. Nr.	
Bd 30 x 4 DIN 1016 - S1 37		Schelle		2027-04.01	
beorb.	07.12.2017	erschaffen			
geprüft	07.12.2017				
Drehen		Name			
Maurer		Windmeißler			
Änderung	Datum	Name		ersetzt Tg. vom 18.02.2009	
				A4	

Vervielfältigung, Weitergabe an Dritte und sonstige widerrechtliche Benutzung sind untersagt. (Gesetz gegen den unlauteren Wettbewerb.)



gestreckte Länge: 185 mm

				Allgemeintoleranz mK ISO 2768	Maßstab 1 : 2	Art. Nr.
					Bd 20x3 DIN 1016 - St 37	
				Datum	Name	Halterung f. Schneerohr
			bearb.	21.11.2011	Maurer	
			geprüft	21.11.2011	Uhlich	
						1027-07.01
						A4
Index	Änderung	Datum	Name	ersetzt Zg. vom 02.05.2011		