

1

2

3

4

A

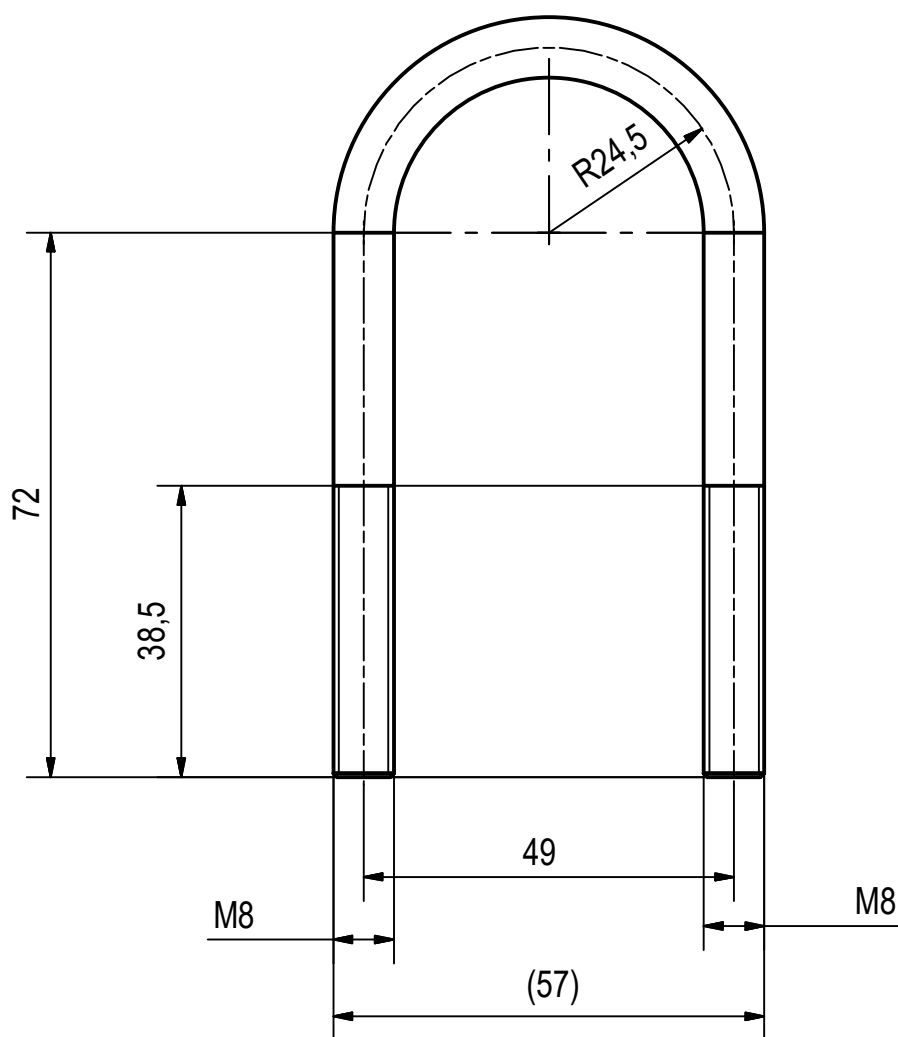
B

C

D

E

F



Název - Rozměr		x		Pružinová ocel		Není k dispozici	
Délka x Šířka		MJ	Materiál	Polotovár - Norma	SAP Polot	Hmotnost	Ks
Promítání 	Měřítko 1 : 1	Datum	Jméno	Pozn:			
Nepředepsané tolerance:		Autor 21.9.2020	kolman	Název			
Tolerování ISO 8015		Kreslil 21.09.2020	kolman	<b>Třmen</b>			
	Schválil						
Všechny uvedené délkové rozměry jsou v milimetrech		 <b>RESIM s.r.o.</b> Industry Automation		Číslo výkresu		List	1
Tento výkres je duševním majetkem f.Resim s.r.o. Veškeré další kopírování a šíření bez souhlasu firmy je nepovolené!				<b>R103-00-00-0015</b>		Listů	1