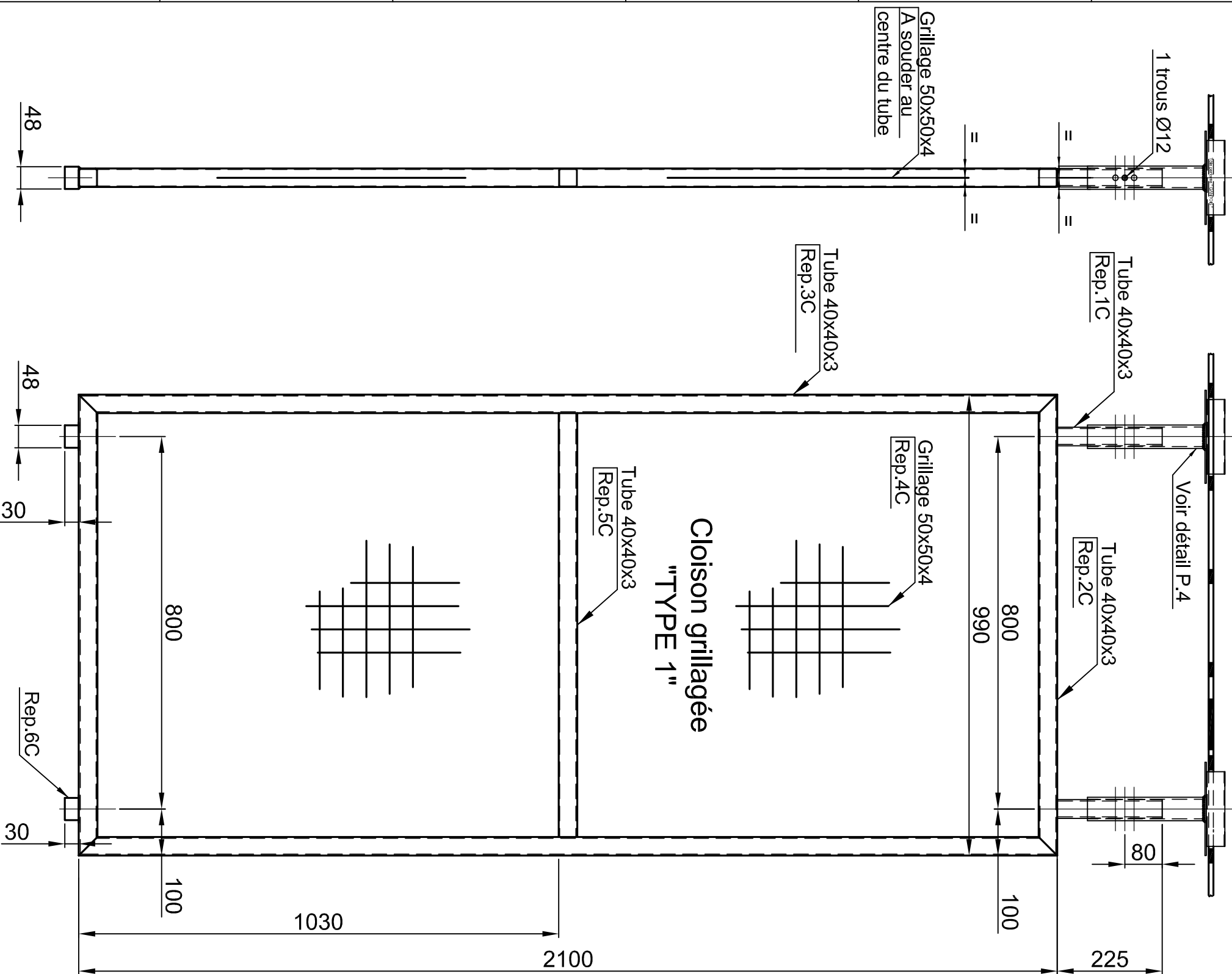


Vue de côté

Vue de face



CLOISON GRILLAGEE "TYPE 1"

Nomenclature pour cloison grillagée "TYPE 1"

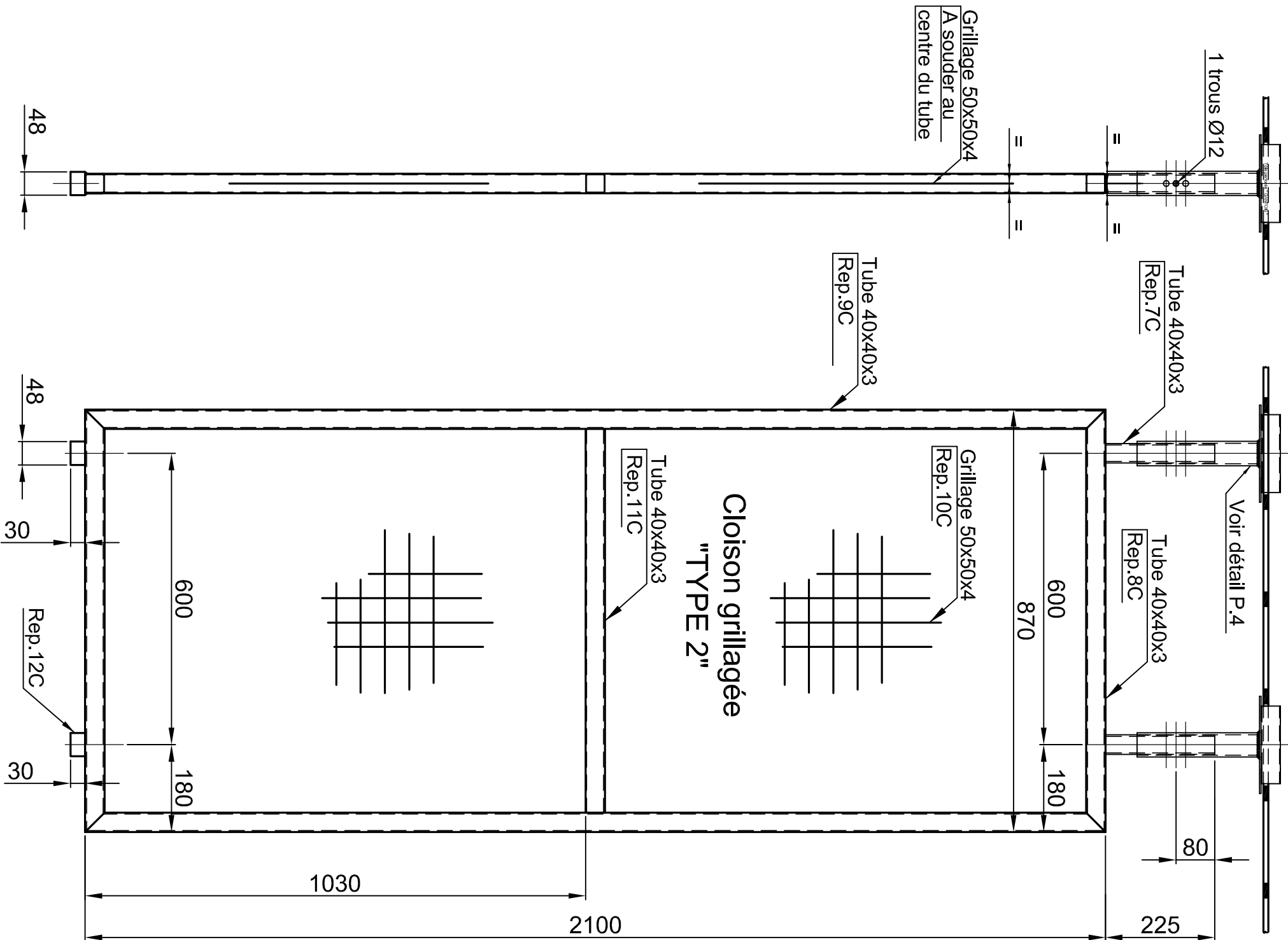
Masse unitaire = 32.83 kg

Rep	Désignation	Long / Débit	Quantité	Matériau
1C	Tube 40x40x3	long = 225mm	2	S 235
2C	Tube 40x40x3	long = 990mm	2	S 235
3C	Tube 40x40x3	long = 2100 mm	2	S 235
4C	Grillage 2000x1000x4	Maille=50x50mm	1	S 235
5C	Tube 40x40x3	long = 910mm	1	S 235
6C	téton 48x48x30		2	S 235

STATUT/STATUS		Approuvé		DATE		05/02/2020		ECHELLE		1/10	
PLAN DE DETAILS				DES CLOISONS GRILLAGEES				PROGRAMME			
REF. CDL :				-				FLOTLOG - LSS			
NUMERO D'ORDRE				LSS-220420				FEUILLE		217	
INDICE				A							

Vue de côté

Vue de face



CLOISON GRILLAGEE "TYPE 2"

Nomenclature pour cloison grillagée "TYPE 2"

Masse unitaire = 31.66 kg

Rep	Désignation	Long / Débit	Quantité	Matière
7C	Tube 40x40x3	long = 225mm	2	S 235
8C	Tube 40x40x3	long = 870mm	2	S 235
9C	Tube 40x40x3	long = 2100 mm	2	S 235
10C	Grillage 2000x1000x4	Maille=50x50mm	1	S 235
11C	Tube 40x40x3	long = 910mm	1	S 235
12C	télon 48x48x30		2	S 235

STATUT / STATUS
Approuvé

DATE
05/02/2020

ECHELLE
SCALE
1/5

PLAN DE DETAILS
DES CLOISONS GRILLAGEES

FORMAT
SIZE
A3

REF. CDL :
-

PROGRAMME
PROGRAM
FLOTLOG - LSS

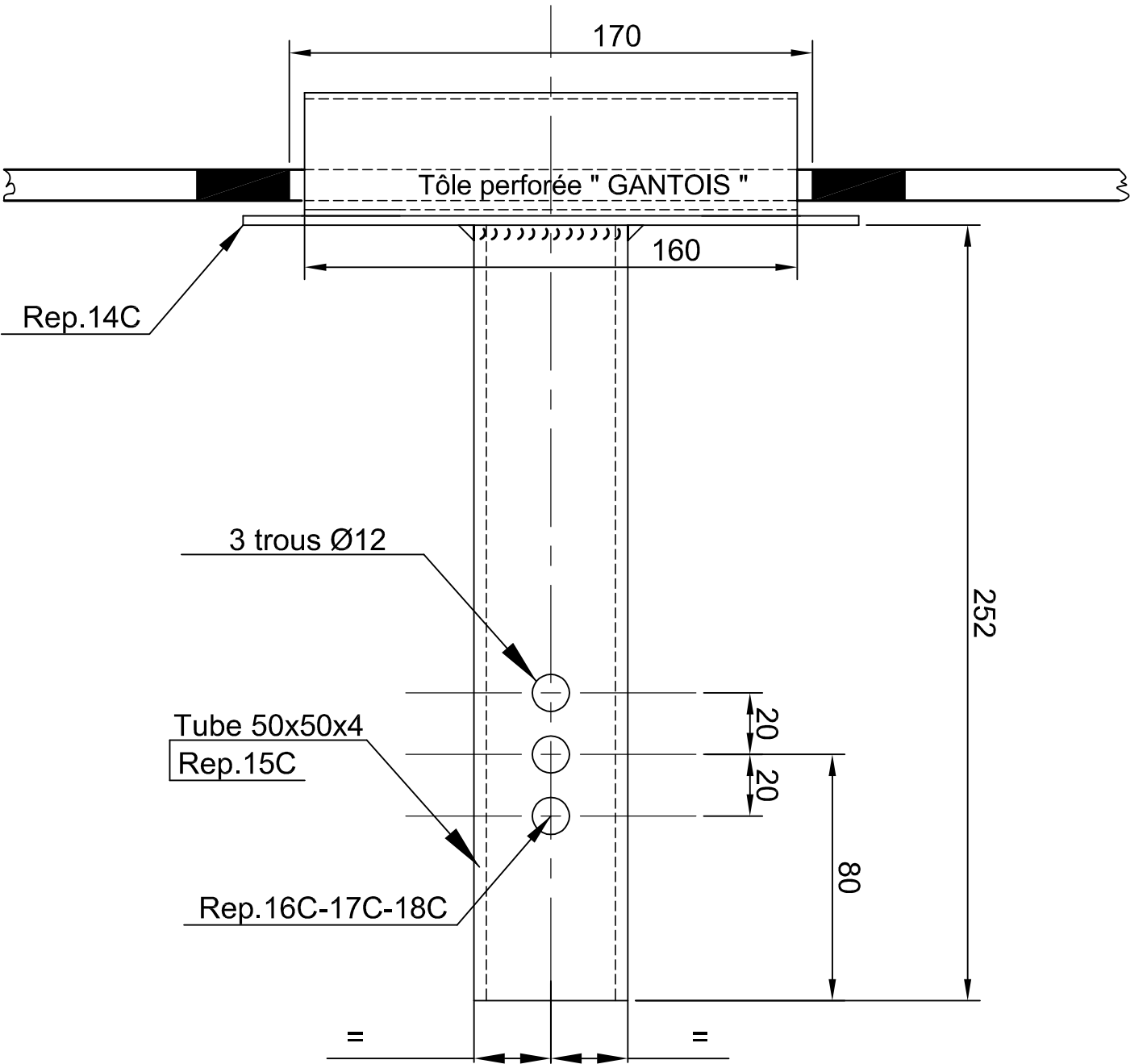
NUMERO D'ORDRE
ORDER NO
LSS-220420

FEUILLE
FOLIO
317

INDICE
INDEX
A

NAVAL
GROUP

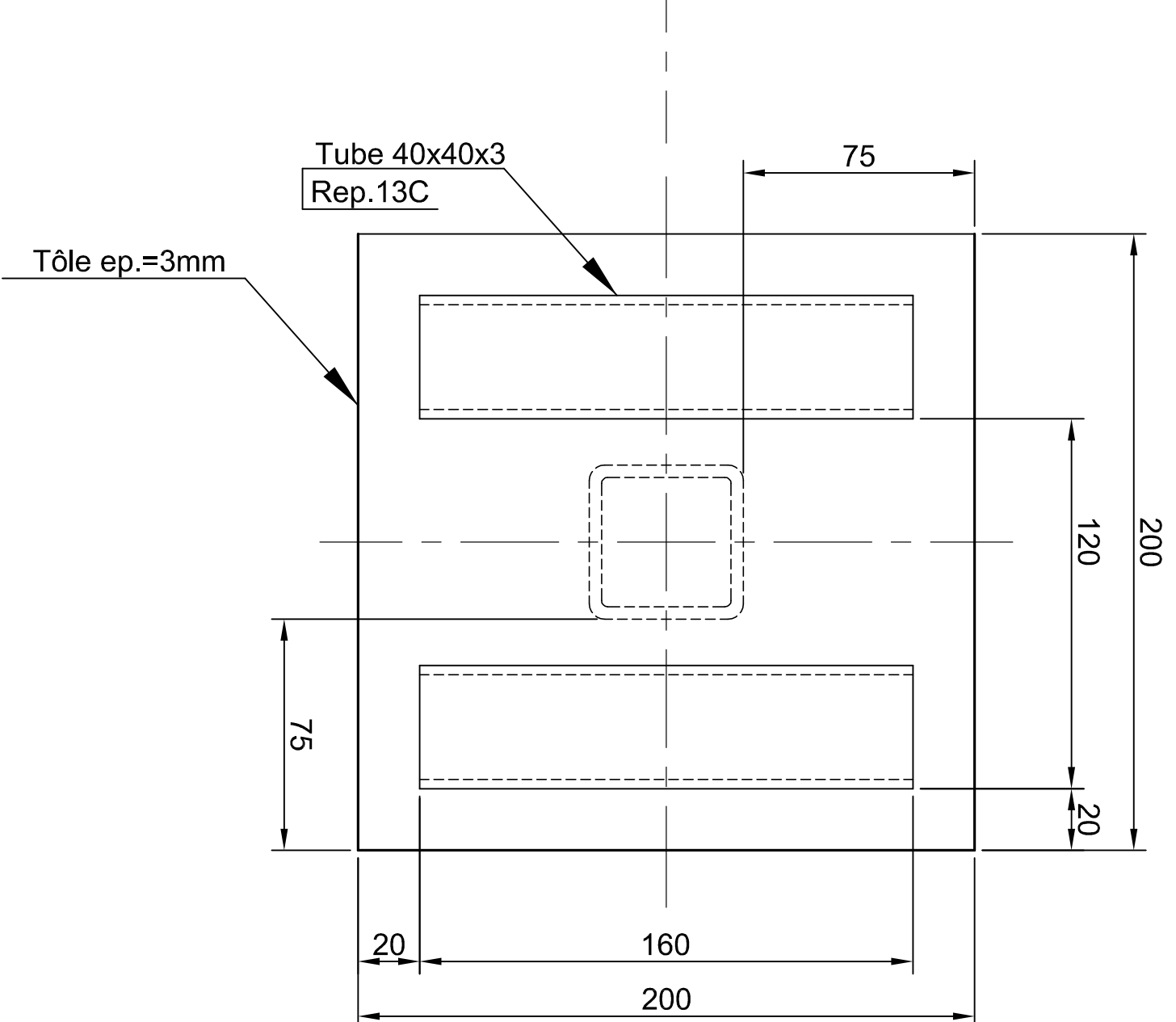
SYSTEME DE FIXATION DES CLOISONS



Nomenclature pour système de fixation des cloisons

Masse unitaire = 3.36 kg

Rep	Désignation	Long / Débit	Quantité	Matière
13C	Tube 40x40x3	long. = 160mm	2	S 235
14C	Tôle 200x200	Ep.=3mm	1	S 235
15C	Tube 50x50x4	long. = 252 mm	1	S 235
16C	Vis H M10-70		1	C1.8-8
17C	Rondelle M10		2	C1.8-8
18C	Ecrou H M10 "Nystop"		1	C1.8-8



STATUT/STATUS
Approuvé

DATE
05/02/2020

ECHELLE
SCALE
1/2

DES CLOISONS GRILLAGEES

FORMAT
SIZE
A3

REF. CDL : -

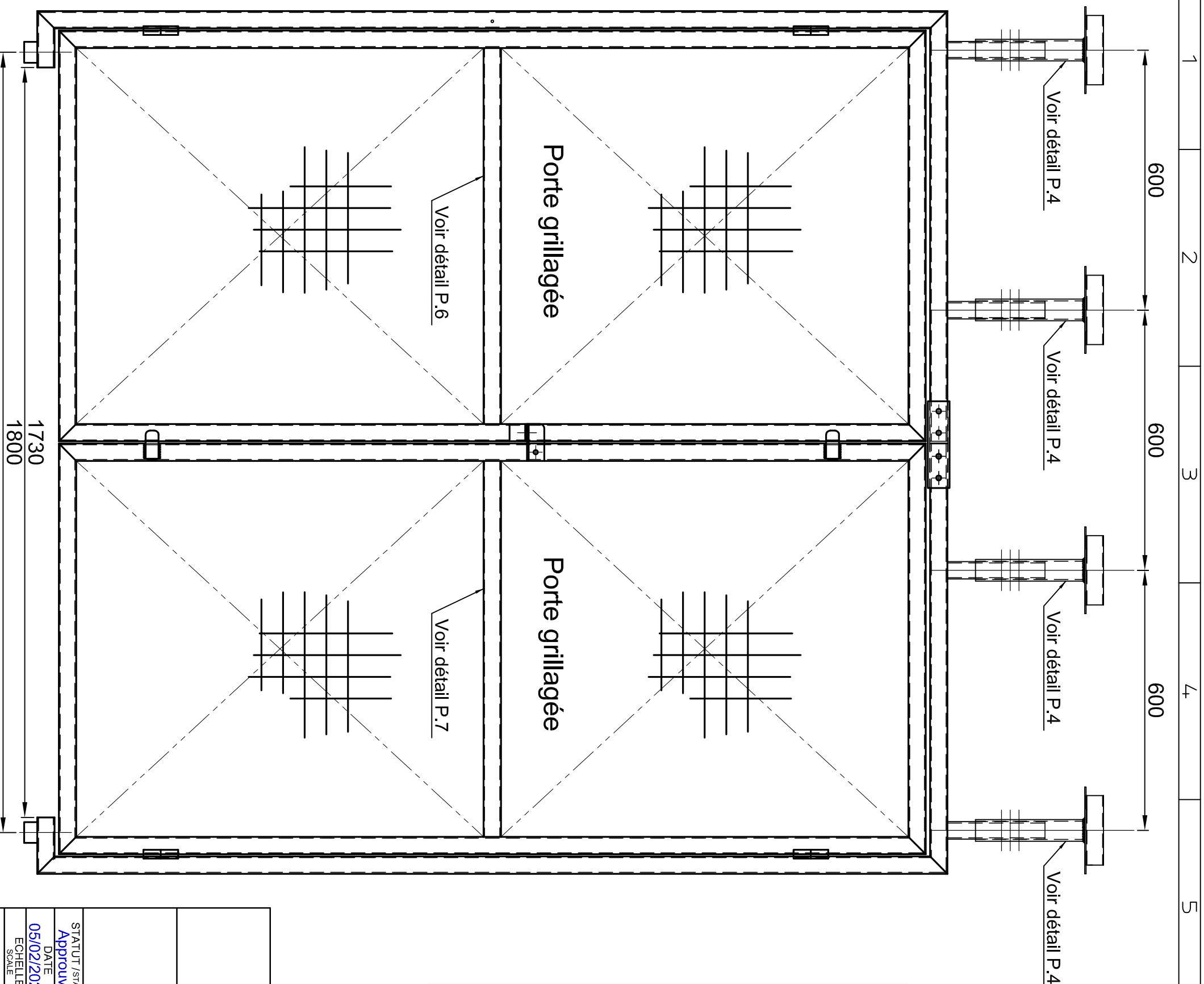
PROGRAMME
PROGRAM
FLOTLOG - LSS

NUMERO D'ORDRE
ORDER NO
LSS-220420

FEUILLE
FOLIO
4/7

INDICE
ISSUE
A

PORTE DOUBLE GRILLAGEE

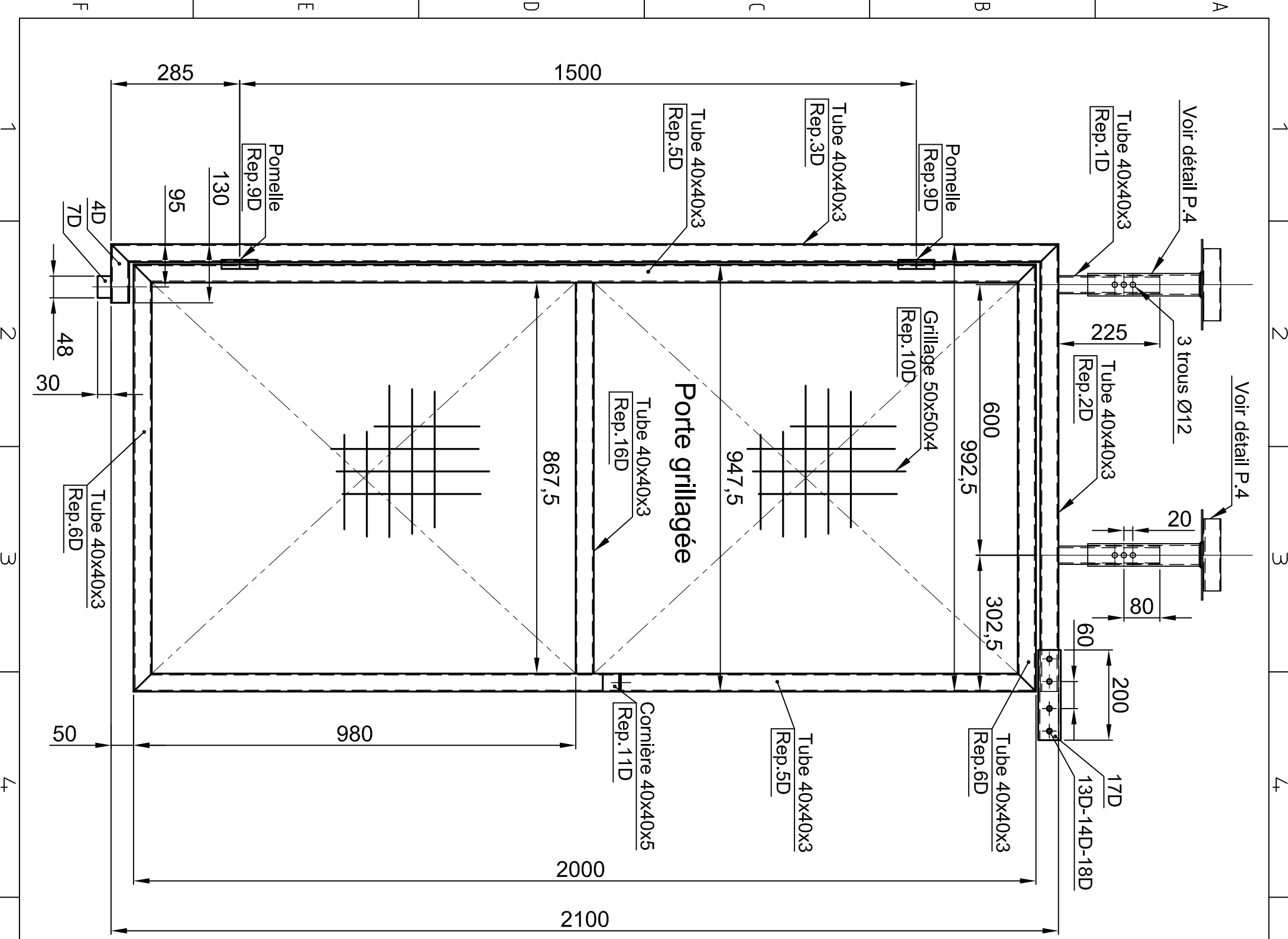


Nomenclature pour porte double grillagée

Masse unitaire = xx.x kg

Rep	Désignation	Long / Débit	Quantité	Matière
1D	Tube 40x40x3	long = 225mm	4	S 235
2D	Tube 40x40x3	long = 992,5mm	2	S 235
3D	Tube 40x40x3	long = 2100 mm	2	S 235
4D	Tube 40x40x3	long = 130mm	2	S 235
5D	Tube 40x40x3	long = 2000mm	2	S 235
6D	Tube 40x40x3	long = 947,5 mm	4	S 235
7D	télon 48x48x30		2	S 235
8D	Plat 30x5	long = 65 mm	2	S 235
9D	Pomelle	long = 100mm	4	S 235
10D	Grillage 2000x1000x4	Maille=50x50mm	2	S 235
11D	Cornière 40x40x5	long =40mm	1	S 235
12D	Vis H M8-60		1	Cl-8-8
13D	Rondelle M8		10	Cl-8-8
14D	Ecrou H M8 "Nystop"		5	Cl-8-8
15D	Cornière 40x40x5	long =85mm	1	S 235
16D	Tube 40x40x3	long =867,5mm	1	S 235
17D	Cornière 50x50x4	long =200mm	1	S 235
18D	Vis H M8-70		4	Cl-8-8

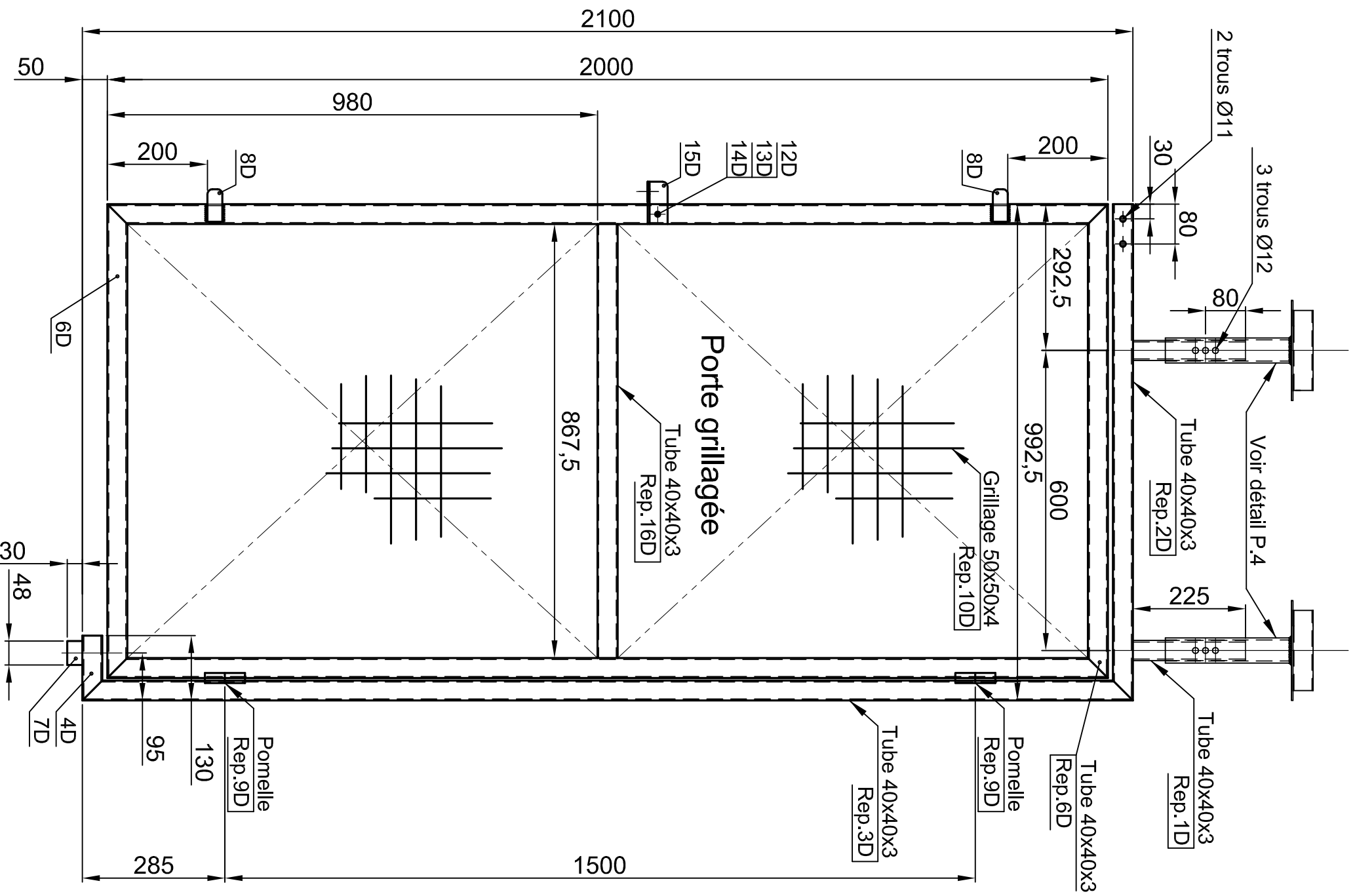
STATUT/STATUS	Approuvé			
DATE	05/02/2020			
ECHELLE	FORMAT	REF. CDL :	PROGRAMME	NUMERO D'ORDRE
SCALE	SIZE	-	PROGRAM	ORDER NO
1/10	A3		FLOTLOG-LSS	LSS-220420
PLAN DE DETAILS		DES CLOISONS GRILLAGEES		
FEUILLE	INDICE			
FOLIO	ISSUE			
5/7	A			



STATUT/STATUS		Approuvé					
DATE		05/02/2020					
ECHELLE		FORMAT		REF. CDL :		PROGRAMME	
1/10		A3		-		FLOTLOG - LSS	
						NUMERO D'ORDRE	
						LSS-220420	
						FEUILLE	
						6/7	
						INDICE	
						A	

PLAN DE DETAILS
DES CLOISONS GRILLAGEES





STATUT/STATUS		Approuvé		PLAN DE DETAILS		DES CLOISONS GRILLAGEES			
DATE	05/02/2020	FORMAT	A3	REF. CDL :	-	PROGRAMME	FLOTLOG - LSS	NUMERO D'ORDRE	LSS-220420
ECHELLE	1/10	REF. CDL :	-	PROGRAMME	FLOTLOG - LSS	NUMERO D'ORDRE	LSS-220420	FEUILLE	7/7
								INDICE	A