

1	2	4
ZMĚNA	POPIS ZMĚNY	DATUM

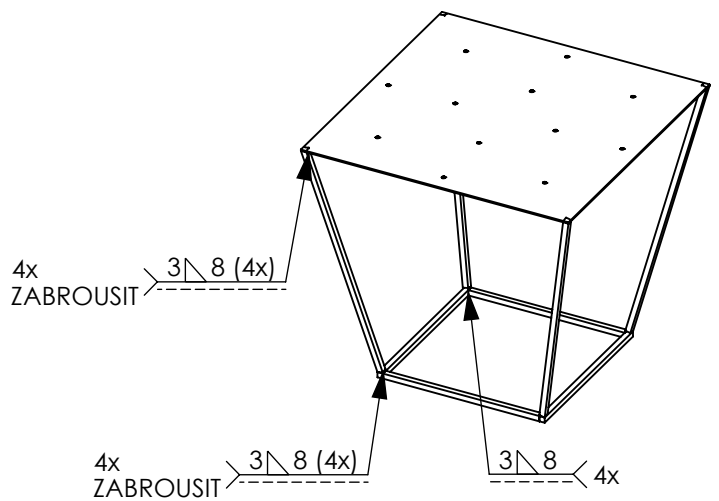
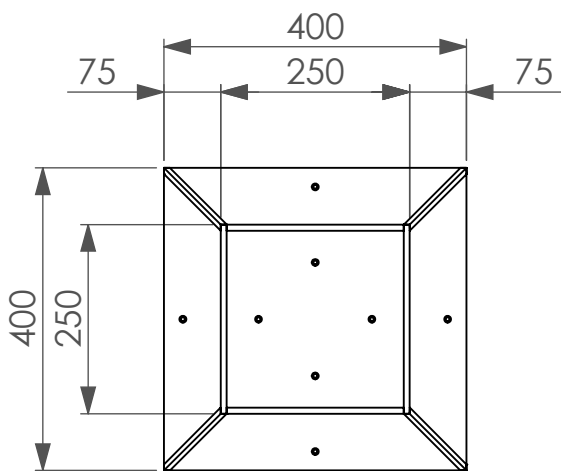
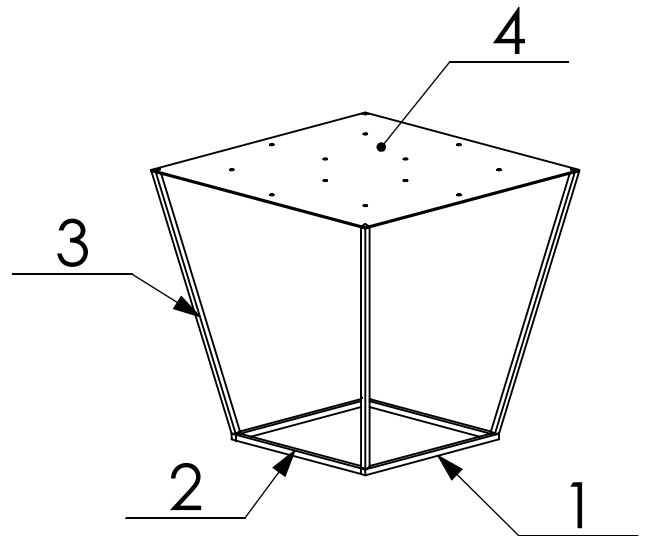
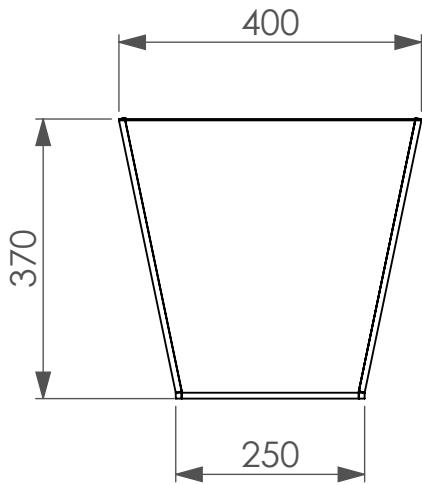
A

B

C

E

F



POZ.	KS	ČÍSLO VÝKRESU	POLOTOVAR	MATERIAL	NORMA	NÁZEV
1	2	tyč čtvercová	8x8	Tyč čtvercová		
2	2	tyč čtvercová 2	8x8	Tyč čtvercová		
3	4	tyč čtvercová 3	8x8	Tyč čtvercová		
4	1	platle	pl. 2	Plech ocelový		

NÁZEV	KRESLIL: Tomáš Brynda	NETOLEROVANÉ ROZMĚRY DLE ISO 2768-mK	MĚŘÍTKO 1:10
	STAV:	DATUM: 18.10.2018	
	ČÍSLO VÝKRESU		REVIZE -01
POČET LISTŮ 1		LIST ČÍSLO 1	

podstava