

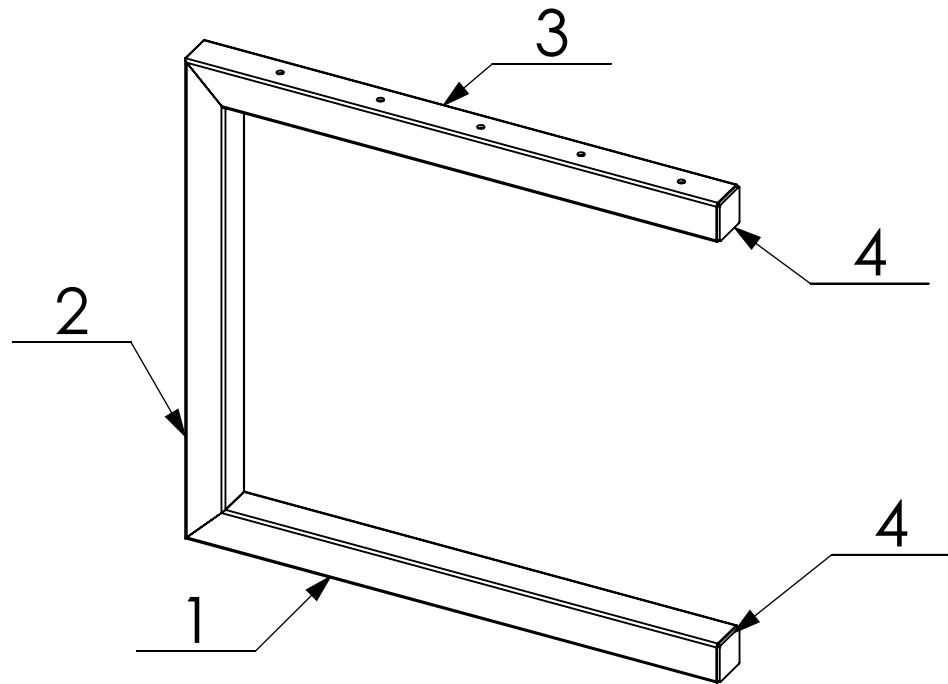
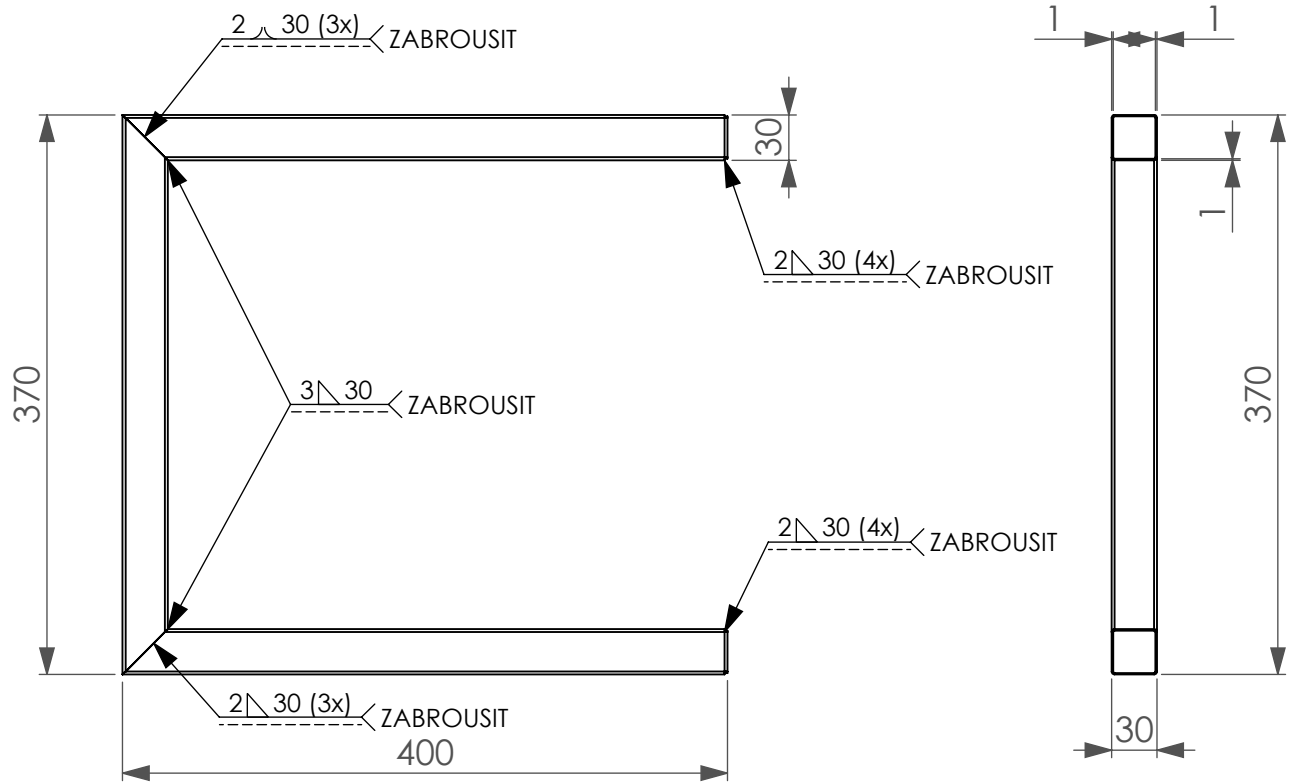
|       |             |       |
|-------|-------------|-------|
| 1     | 2           | 4     |
| ZMĚNA | POPIS ZMĚNY | DATUM |
|       |             |       |
|       |             |       |

A

B

C

E



| POZ. | KS | ČÍSLO VÝKRESU | POLOTOVAR | MATERIAL      | NORMA | NÁZEV |
|------|----|---------------|-----------|---------------|-------|-------|
| 1    | 1  | jekl 1        | 30x30x2   | Jekl ocelový  |       |       |
| 2    | 1  | jekl 2        | 30x30x2   | Jekl ocelový  |       |       |
| 3    | 1  | jekl 3        | 30x30x2   | Jekl ocelový  |       |       |
| 4    | 2  | záslepka      | pl. 2     | Plech ocelový |       |       |

|   |                        |                                      |                |
|---|------------------------|--------------------------------------|----------------|
| F | KRESLIL: Tomáš Brynda  | NETOLEROVANÉ ROZMĚRY DLE ISO 2768-mk | MĚŘÍTKO<br>1:5 |
|   | STAV:                  | DATUM: 13.10.2018                    |                |
|   | NÁZEV<br><b>Noha_3</b> | ČÍSLO VÝKRESU                        | REVIZE<br>-01  |
|   | POČET LISTŮ            | 1                                    | LIST ČÍSLO     |
|   |                        |                                      | 1              |