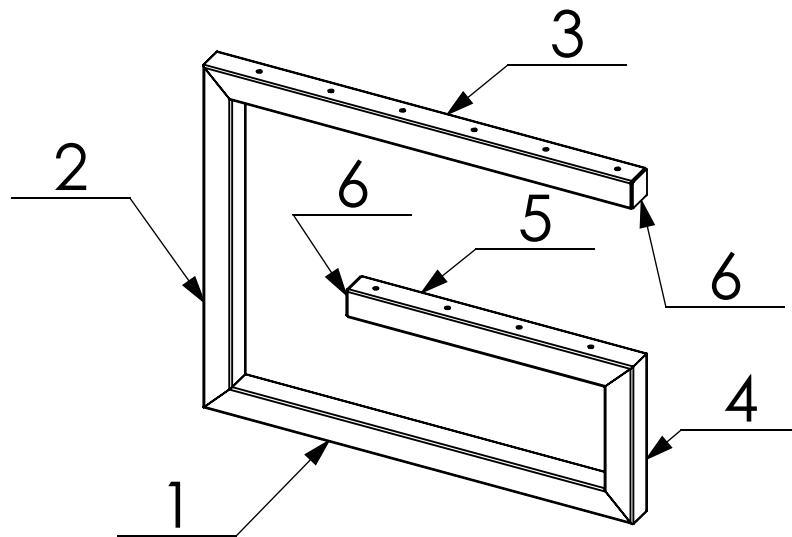
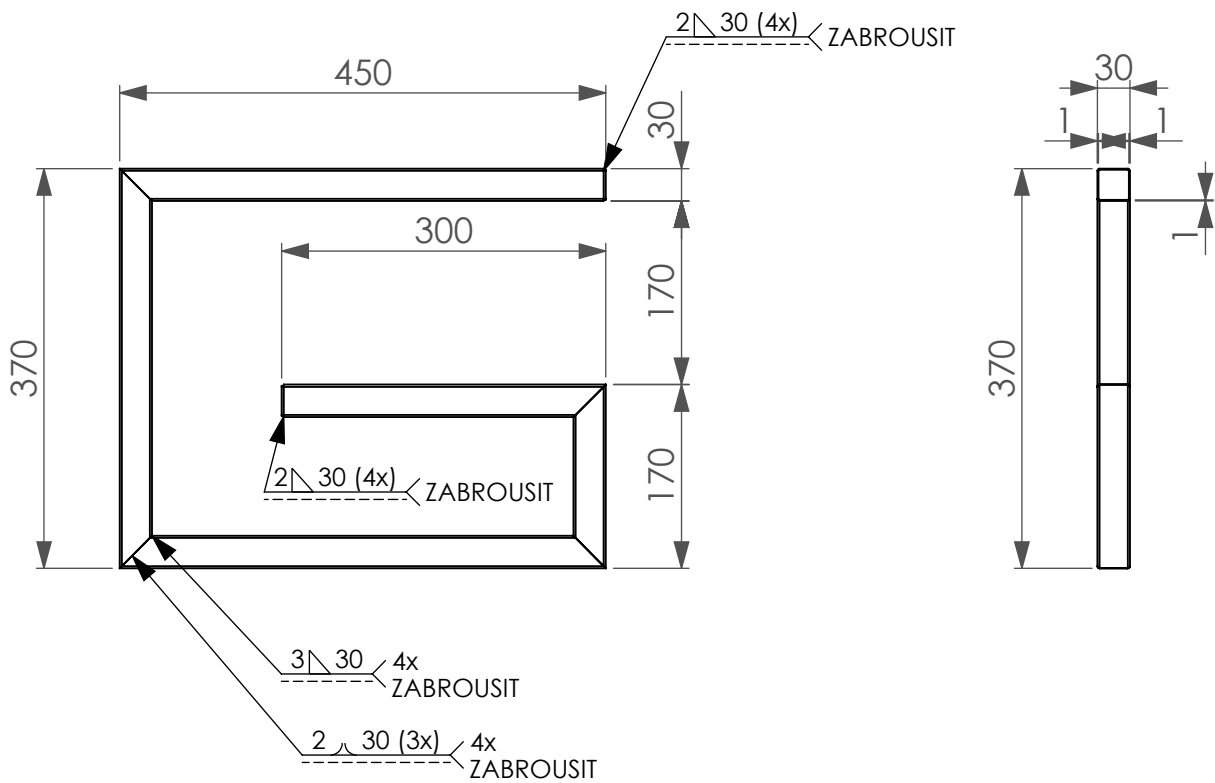


1	2	4
ZMĚNA	POPIS ZMĚNY	DATUM

A

B

C



POZ.	KS	ČÍSLO VÝKRESU	POLOTOVAR	MATERIAL	NORMA	NÁZEV
1	1	jekl 1	30x30x2	Jekl ocelový		
2	1	jekl 2	30x30x2	Jekl ocelový		
3	1	jekl 3	30x30x2	Jekl ocelový		
4	1	jekl 4	30x30x2	Jekl ocelový		
5	1	jekl 5	30x30x2	Jekl ocelový		
6	2	záslepka	pl. 2	Plech ocelový		

F	KRESLIL:	Tomáš Brynda	NETOLEROVANÉ ROZMĚRY DLE ISO 2768-mK	MĚŘÍTKO	1:7
	STAV:		DATUM: 13.10.2018		
NÁZEV			ČÍSLO VÝKRESU	REVIZE	-01
Noha 2			POČET LISTŮ	1	LIST ČÍSLO
				1	