

6

5

4

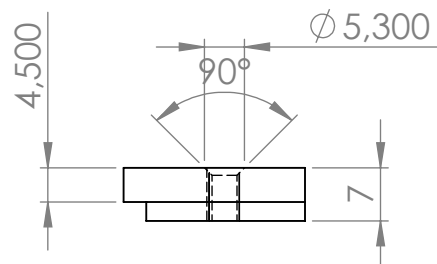
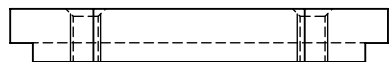
3

2

1

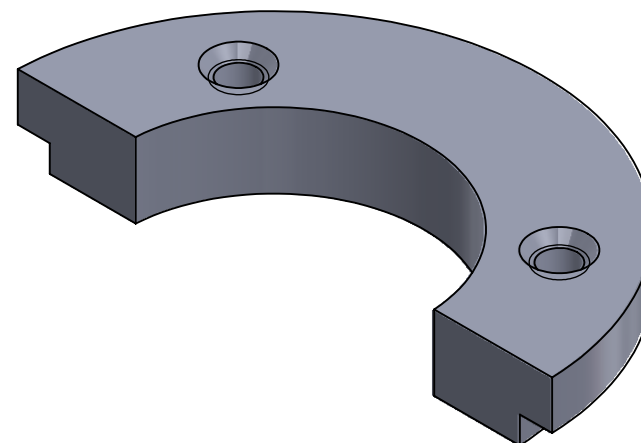
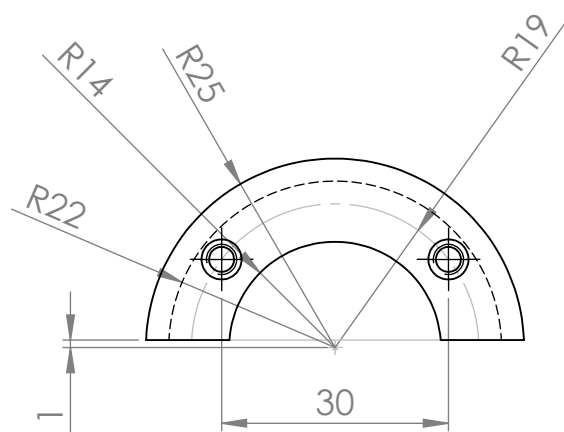
D

D



C

C



B

B

A

A

POKUD NENÍ UVEDENO JINAK: JEDNOTKY JSOU V MILIMETRECH DRŠNOST: TOLERANCE: LINEÁRNÍ: ÚHLOVÁ:	OPRACOVÁNÍ:				ODSTRANIT OSTRÉ HRANY	NEUPRAVOVAT MĚŘÍTKO VÝKRESU	ZMĚNA
	JMÉNO	PODPIS	DATUM			NÁZEV:	
NAVRHL						Č. VÝKRESU 14 Protizávaží	A4
PŘEZKOUŠEL							
SCHVÁLIL							
VÝROBA							
Z. JAKOSTI					MATERIÁL:		
					HMOTNOST:	MĚŘÍTKO:2:1	LIST 1 Z 1 LISTŮ

6

5

4

3

2

1