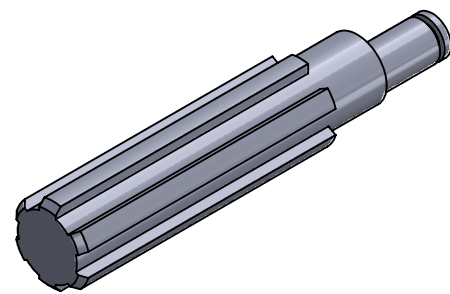
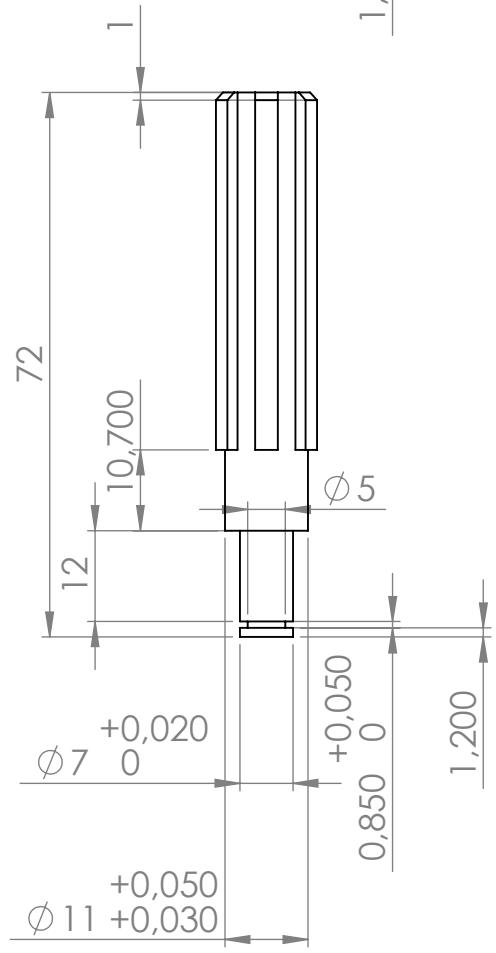
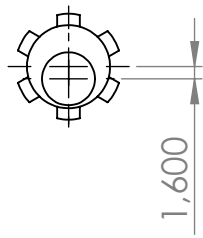


6 5 4 3 2 1

D

D



C

C

B

B

A

A

POKUD NENÍ ÚVEDENO JINAK: JEDNOTKY JSOU V MILIMETRECH DRSNOST: TOLERANCE: LINEÁRNÍ: ÚHLOVÁ:		OPRACOVÁNÍ:		ODSTRANIT OSTRÉ HRANY	NEUPRAVOVAT MĚŘÍTKO VÝKRESU	ZMĚNA
NAVRHL	JMÉNO	PODPIS	DATUM		NÁZEV:	
PŘEZKOUSEL						
SCHVÁLIL						
VÝROBA						
Z. JAKOSTI				MATERIÁL:	Č. VÝKRESU	
					22 Hřídel excentru ^{A4}	
				HMOTNOST:	MĚŘÍTKO:1:1	LIST 1 Z 1 LISTŮ

6 5 4 3 2 1