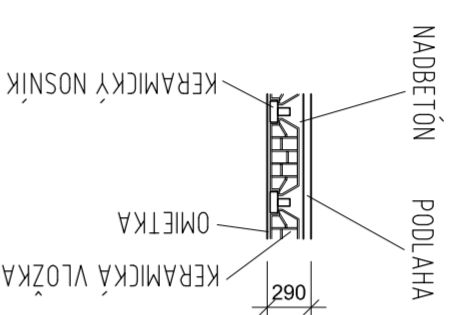
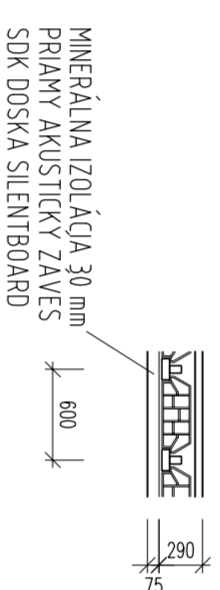


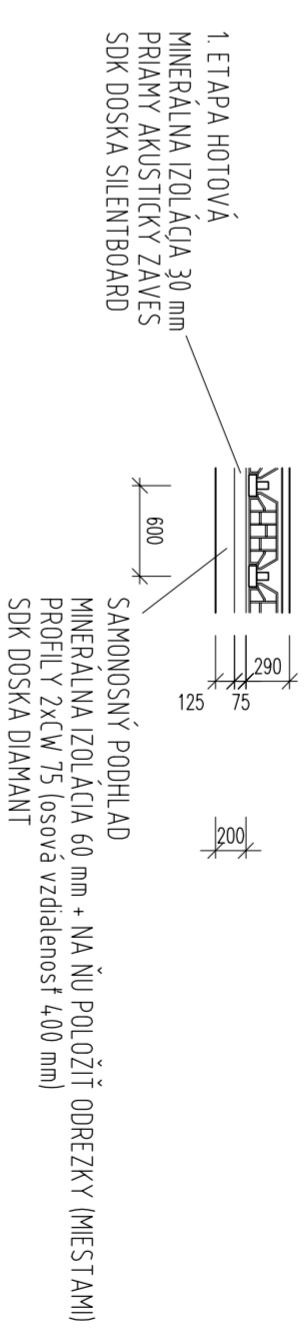
REZ STROPOM - POVODNÝ STAV  
SVETLÁ VÝŠKA MIESTNOSTI 2,68 m



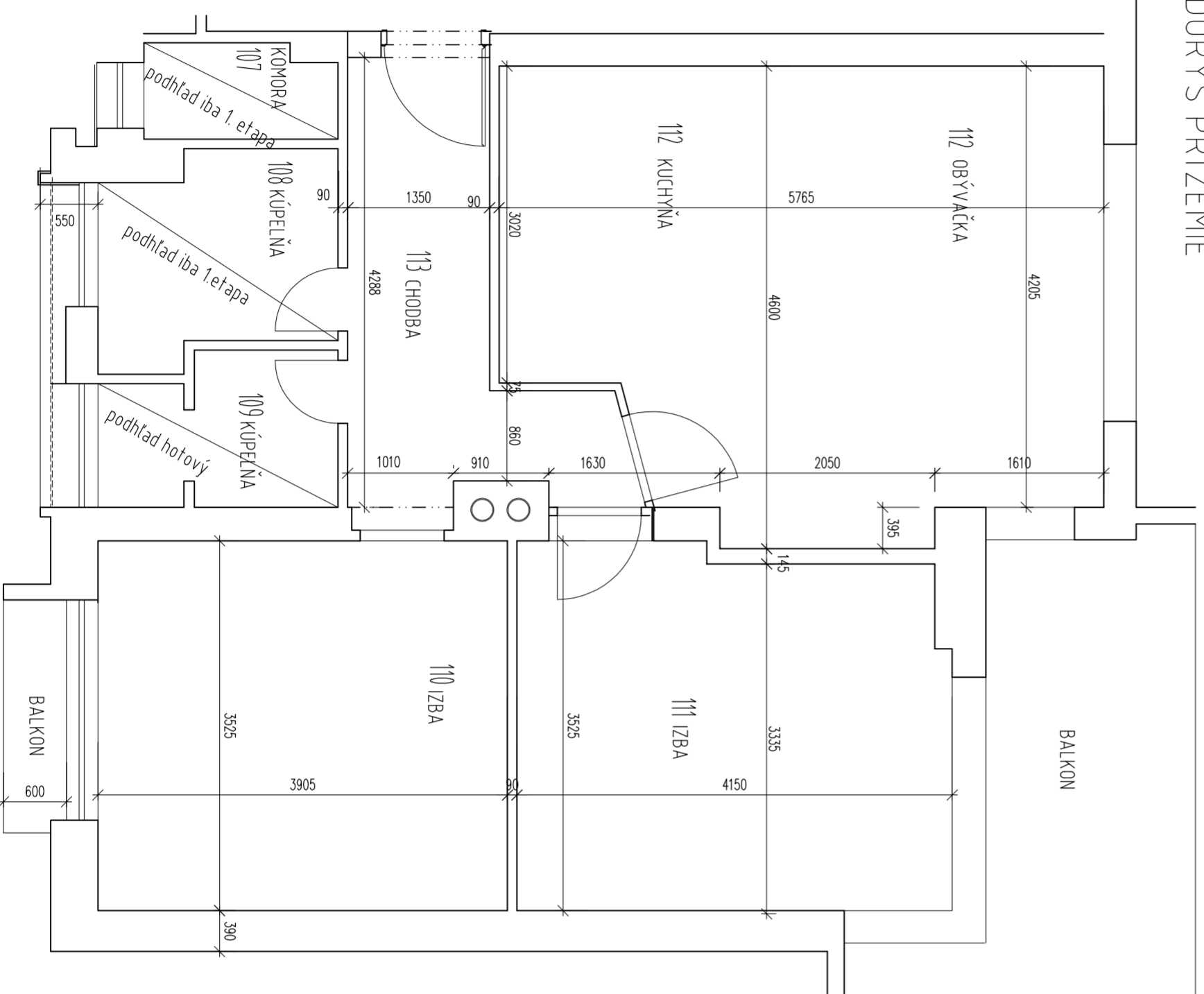
REZ STROPOM - 1. ETAPA  
PODHLAD NA PRIAMÝCH AKUSTICKÝCH ZÁVESOCH



REZ STROPOM - 2. ETAPA  
SAMONOSNÝ PODHLAD



PODORYS PRÍZEMIE



čís. miestnosti	m <sup>2</sup>	m <sup>2</sup>	návrh odhlučňenia stropu nad 1NP
107	KOMORÁ	1,6	SDK podhlad - iba prvá etapa
108	KÚPEĽNÁ	4,2	SDK podhlad - iba prvá etapa
109	KÚPEĽNÁ	3,0	podhlad je hotový
110	IZBA	13,8	SDK podhlad - prvá etapa aj druhá etapa
111	IZBA	14,0	SDK podhlad - prvá etapa aj druhá etapa
112	OBÝVAČKA s KUCHYŇOU	23,4	SDK podhlad - prvá etapa aj druhá etapa
113	CHODBA	7,0	SDK podhlad - prvá etapa aj druhá etapa

SPOLU: 5,8 m<sup>2</sup> + 58,2 m<sup>2</sup> = 64 m<sup>2</sup> PODHLAD NA PRIAMÝCH AKUSTICKÝCH ZÁVESOCH  
58,2 m<sup>2</sup> SAMONOSNÝ PODHLAD