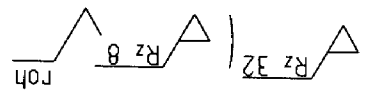
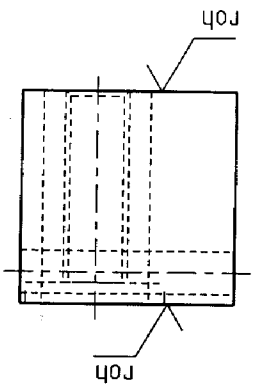
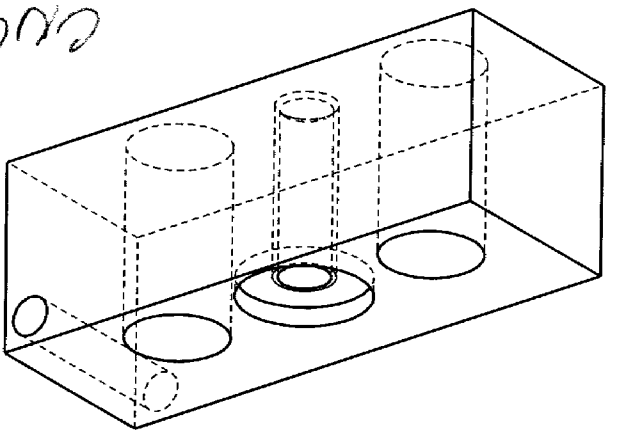
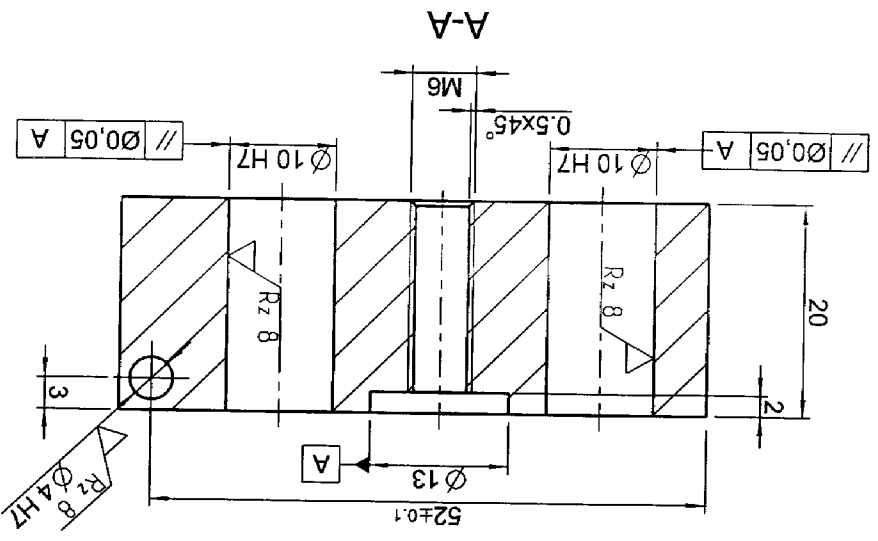
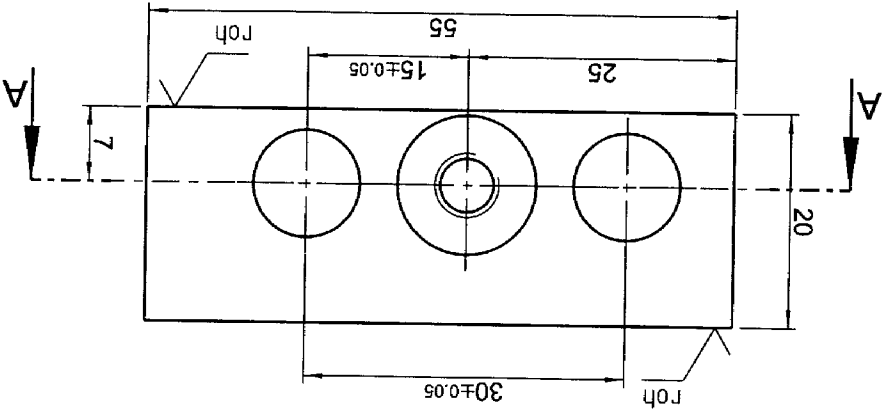


Zust.	Änderung	Datum	Name	Erstellt.	Heut.	Freig.	27.10.20	Heut.
1								

Oberfläche lackiert		Massstab	2:1	Gewicht(kg)	0.413
Masse ohne Toleranzgabe nach ISO 2768-mS		Werkstoff/Norm/Hilfzeug/EDV-Nr.	US37-2K	DIN 174	40x30x50
Benennung		Lagerbock			
18-SE1		18-2-4-1-1			
Zeichnung/Sach-Nr.:		18-2-4-1-1			
Vers. Blatt		1 1			
Erst.		Erst.			

Die Darstellung ist nach §§ 2, 15 und 106 Urtg. gezeichnet. Vereinfachungen, Verbreiterung und Verwertung sind gestattet.



cuo-f

Zust. Änderung		Name		Datum		Erstellt		Heun		Freig.		Heun		13.10.20		neue Zeichnung	
18-SE1		9SMn28K		DIN 178		20x20x55		2:1		Gewicht(kg) 0.141		Oberfläche lackiert		Massstab		2:1	
Werkstoff/Norm/Halbzeug/EDV-Nr.		0300-0204		DIN 178		20x20x55		9SMn28K		18-SE1		Schiebestück		18-24-1-2		Zeichnung/Sach-Nr.:	
Vers. Blatt		1		1		1		1		1		1		1		1	
Ers.f.		Ers.d.		Ers.f.		Ers.d.		Ers.f.		Ers.d.		Ers.f.		Ers.d.		Ers.f.	

Die Darstellung ist nach § 2, 15 und 106 lit.a geschützt. Vervielfältigung, Verbreitung und Verwendung sind strafbar.

A B C D E

A B C D E

8 7 6 5 4 3 2 1

8 7 6 5 4 3 2 1

1		neue Zeichnung		13.10.20		Heun	
Zust./Änderung		Datum		Name		Erstellt	
		13.10.20		Heun		27.10.20	
Freig.		Heun		Heun			
Die Darstellung bei nach § 2, 15 und 108 Urtg. geschützt. Vervielfältigung, Vervielfältigung und Verwertung sind erbeten.		18-SE1		18-2-4-14		18-2-4-14	
Zeichnung/Sach-Nr.		Vers.		Blatt		1	
1		1		1		1	
Ersf.		Ersf.		Ersf.		Ersf.	
8		7		6		5	

Die Darstellung bei nach § 2, 15 und 108 Urtg. geschützt. Vervielfältigung, Vervielfältigung und Verwertung sind erbeten.

18-SE1

Welle

Bearbeitung

14305

Werkstoff/Norm/Halbzeug/EDV-Nr.: 0300-0304-03

Ø8x100

Massstab 2:1

Gewicht(kg) 0,034

Oberrfläche blank

Mass ohne Toleranzangabe nach ISO 2768-mK

Datum

Name

Erstellt

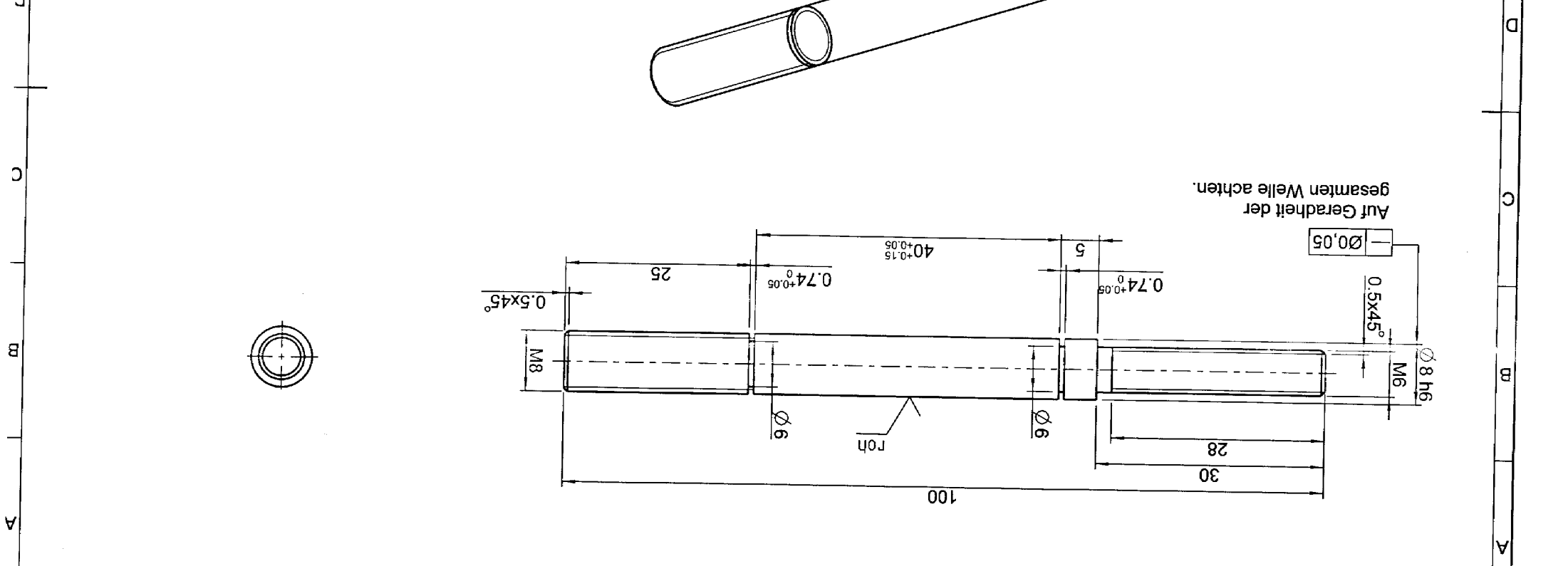
13.10.20

Heun

Freig.

27.10.20

Heun



Auf Geradheit der gesamten Welle achten.

Rz 16

R0.1

Ø8 h6

Ø6

Ø6

Ø6

Ø8 h6

M8

M8

100

30

28

5

5

40^{+0.15}

0.74⁰

0.74⁰

0.74⁰

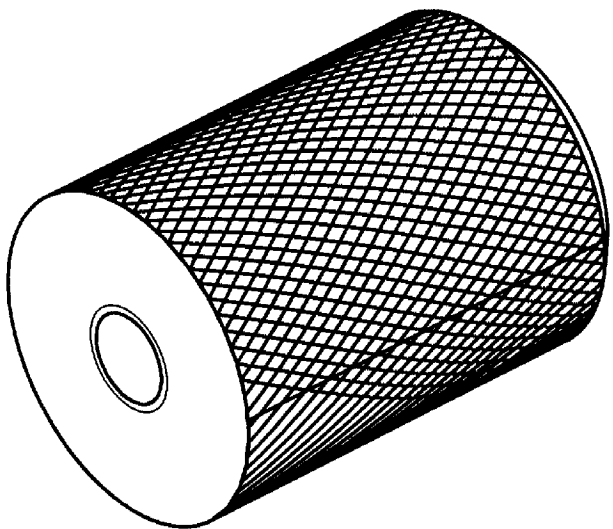
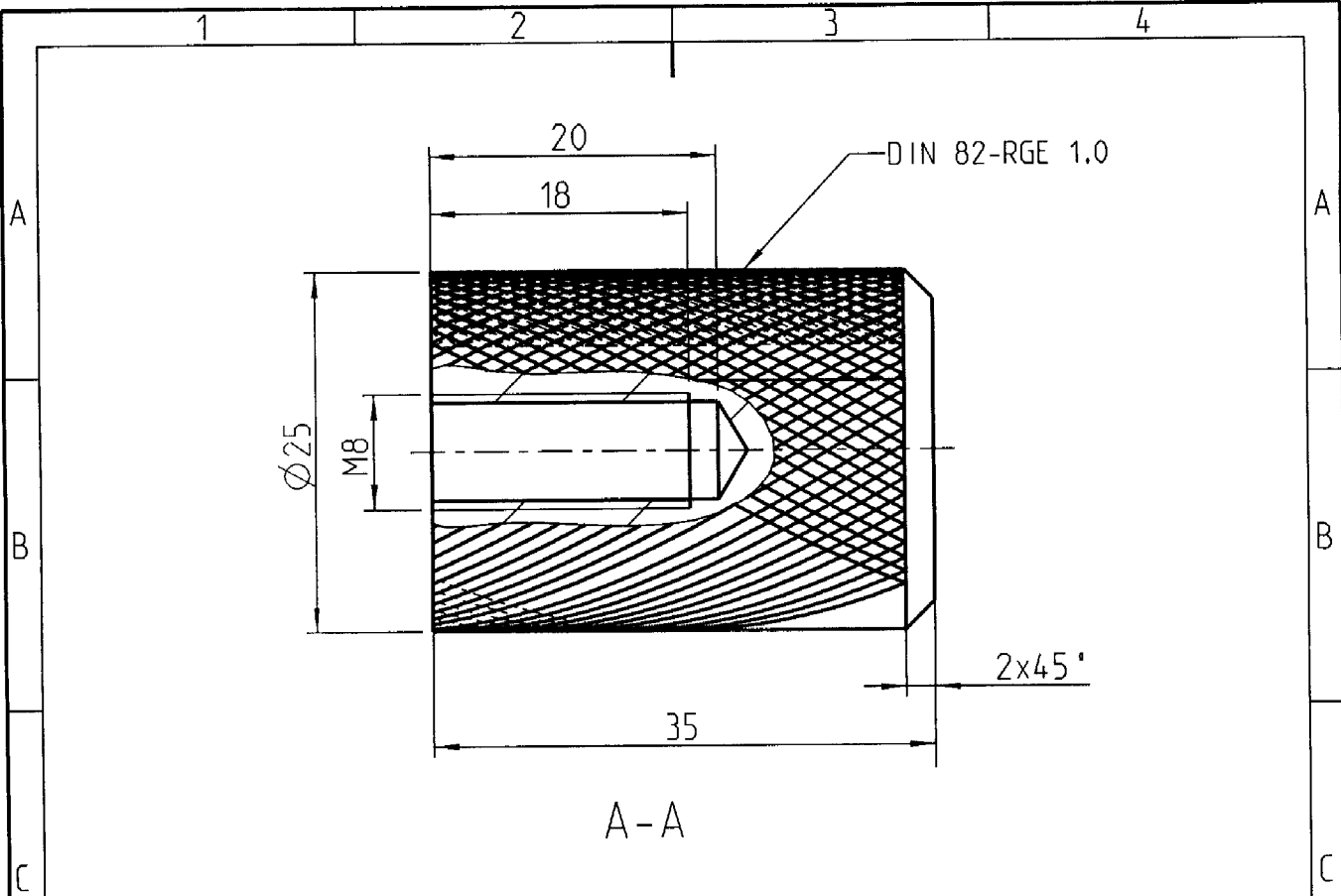
0.5x45°

0.5x45°

0.5x45°

0.5x45°

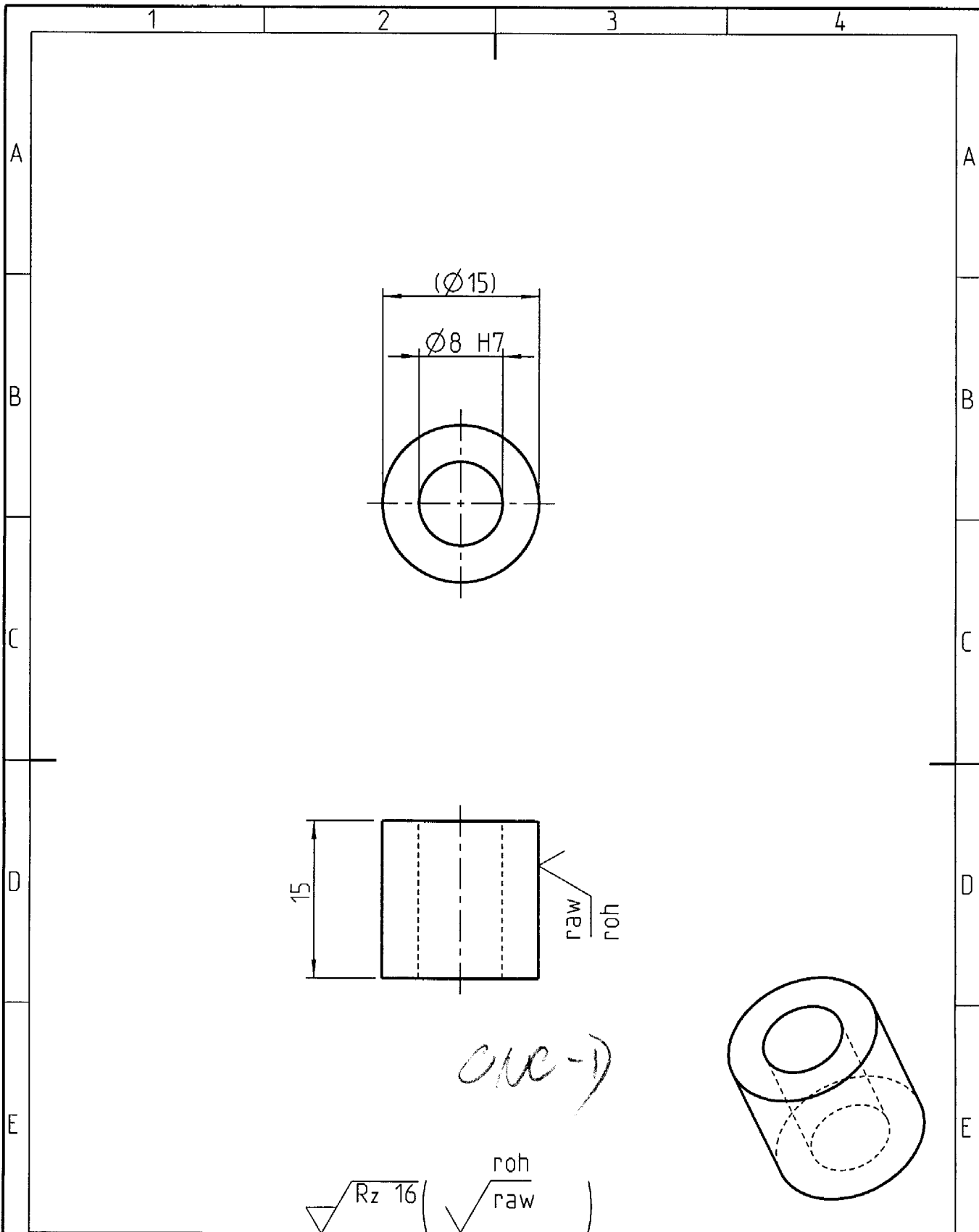
Handwritten note: CUC-7



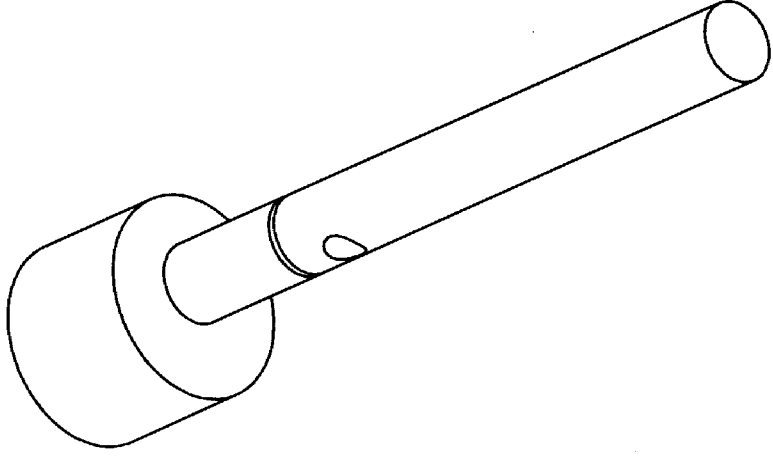
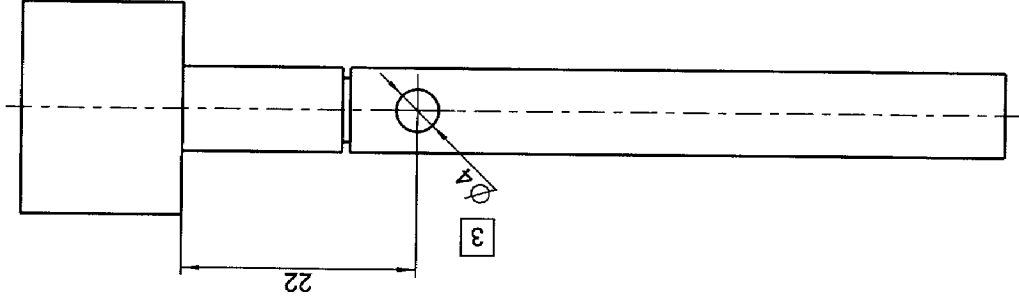
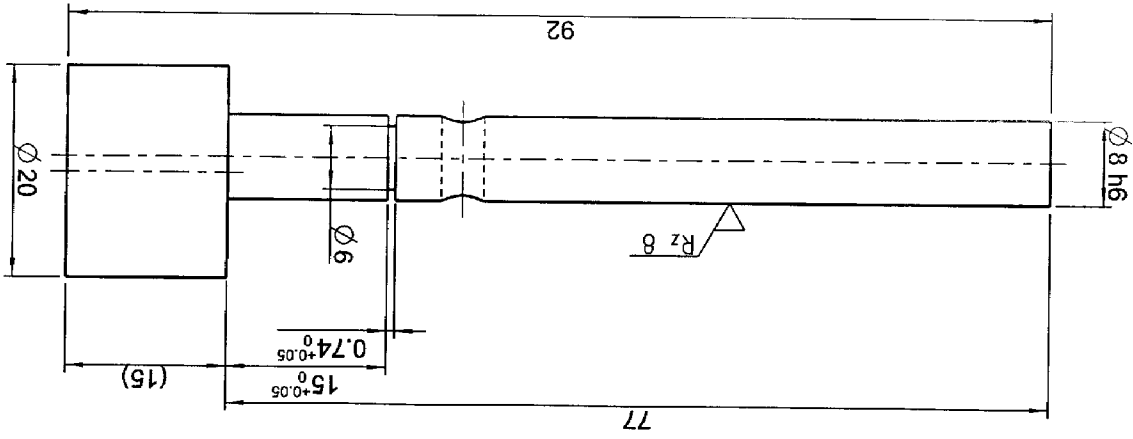
CNC-D

Rz 32

				Oberfläche passiviert max. 3µ		Maßstab 2:1		Gewicht(kg) 0.128	
				Masse ohne Toleranzangabe nach "ISO 2768-mk-E"		Werkstoff/Norm/Halbzeug/EDV-Nr. 0300-0315			
				Datum		Name		9SMn28K DIN 671 Ø25x35	
Zust.	Aenderung	Datum	Name	Erstell	02.11.17	Heun		Benennung	
				Freig.	14.12.17	Heun		Griff	
				Die Darstellung ist nach §§ 2, 15 und 106 UrhG. geschützt. Vervielfältigung, Verbreitung und Verwertung sind strafbar				18-SE1	
								Zeichnung/Sach-Nr.:	
								18-2-1-1-2	
								Vers. Blatt	
								1 1	
								1 1 Bt.	
1	neue Zeichnung	14.12.17	Heun	Ers.f. .				Ers.d. .	



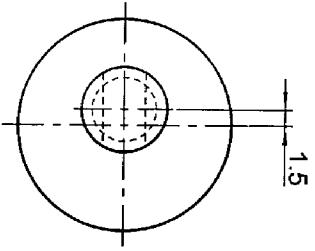
				Oberfläche -		Masstab 2:1	Gewicht(kg) 0.015		
				Masse ohne Toleranzangabe nach "ISO 2768-mk-E"		Werkstoff/Norm/Halbzeug/EDV-Nr. 0300-0309			
				Datum	Name	9SMn28K	DIN668	Ø15x15	
Zust.	Aenderung	Datum	Name	Erstellt	07.05.2002	Benennung			
				Freig.	08.11.16	Lagerhülse			
					Weihsmayr	SE1			
				Die Darstellung ist nach §§ 2, 15 und 106 UrhG. geschützt! Vervielfältigung, Verbreitung und Verwertung sind strafbar					
						Zeichnung/Sach-Nr.:		Vers.	Blatt
						18-5-1-1-10		2	1
								1	BL.
2	Zeichnung aktualisiert	08.11.16	Weih			Ers.f. .		Ers.d. .	



Zust.	Änderung	Datum	Name	Erstellt	Heim
				16.09.19	Heim
				27.03.20	Heim
				13.10.20	Heim
3	akt. v. 15.10.2020				
2	EDV-Nummer von 0200 0489				
1	neue Zeichnung			16.09.19	Heim

Die Darstellung ist nach §§ 2, 16 und 106 UrtG, geschützt. Vervielfältigung, Verbreitung und Verwendung sind strafbar.

Oberfläche blank		Massstab	2:1	Gewicht(kg)	0,067
Masse ohne Toleranzangabe nach ISO 2768-MK-E		Werkstoff/Norm/Halbzeug/EDV-Nr.	1.4301 DIN 671 $\varnothing 20 \times 92$		
Datum		Name	1.4301		
Erstellt		Heim	16.09.19		
Freig.		Heim	27.10.20		
Benennung		Exzenterwelle			
Zeichnung/Sach-Nr.:		18-5-4-2-2			
Ers.d.		Vers. Blatt		3	
Ers.f.		Vers. Blatt		1	
		Bl.		1	



cvc-2

$Rz 16$ $Rz 8$