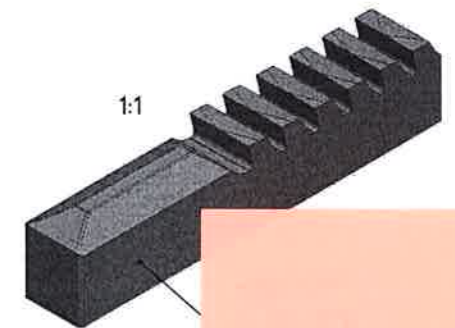
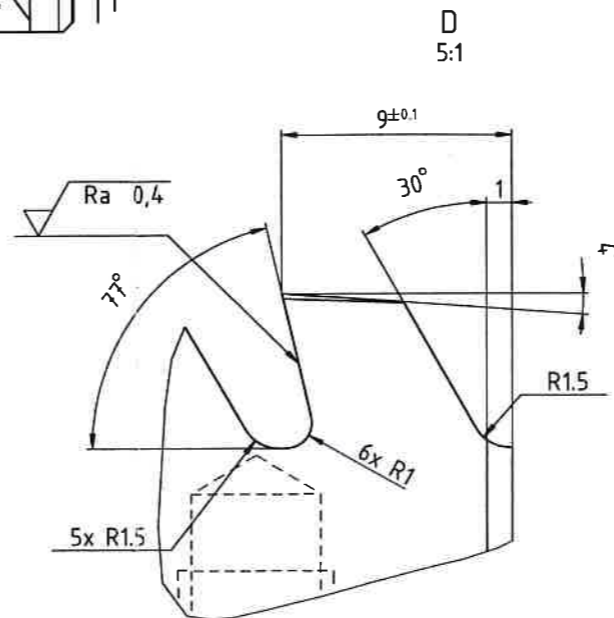
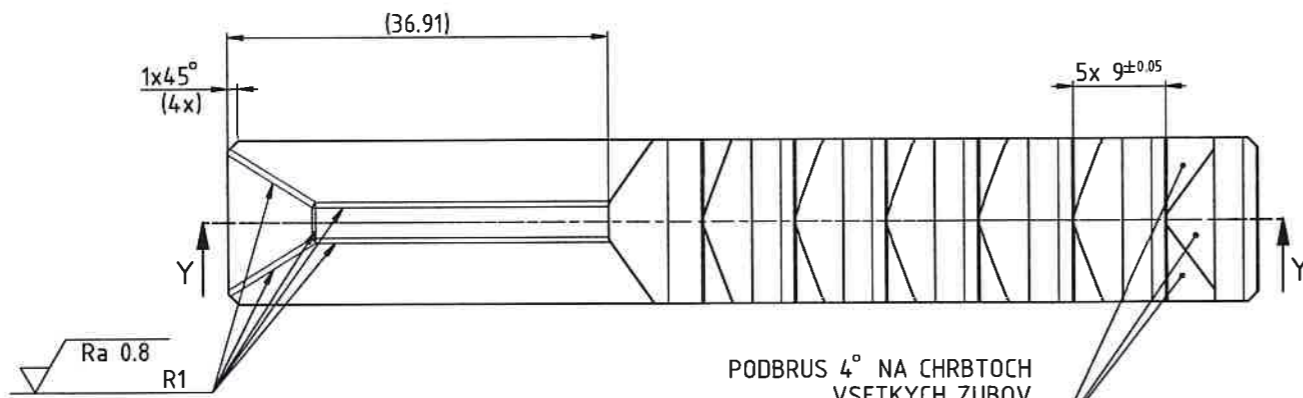
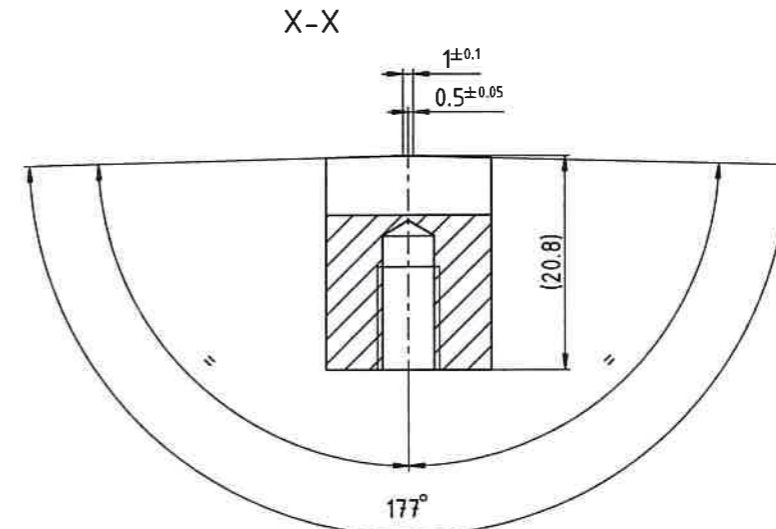
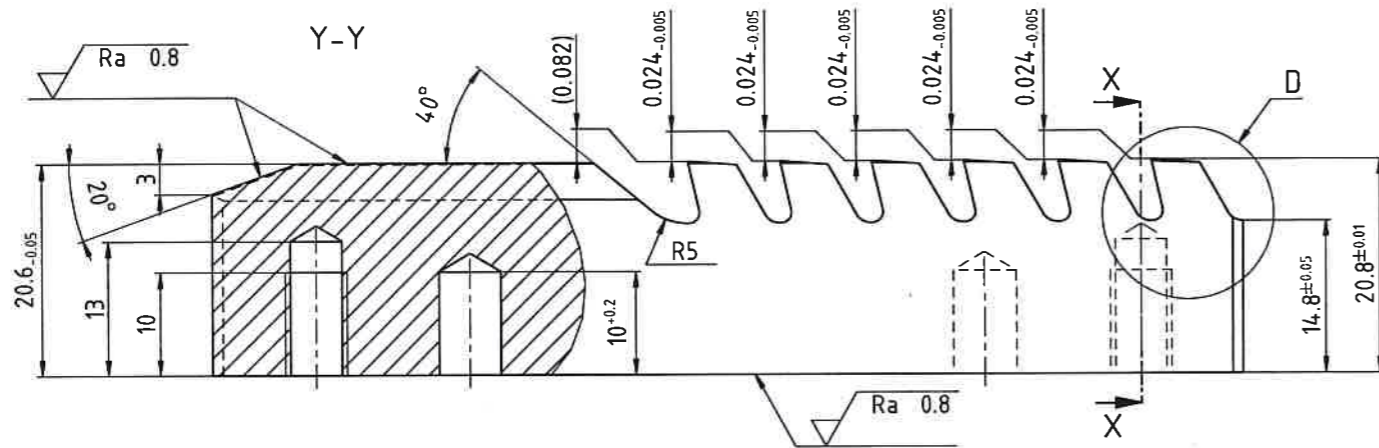
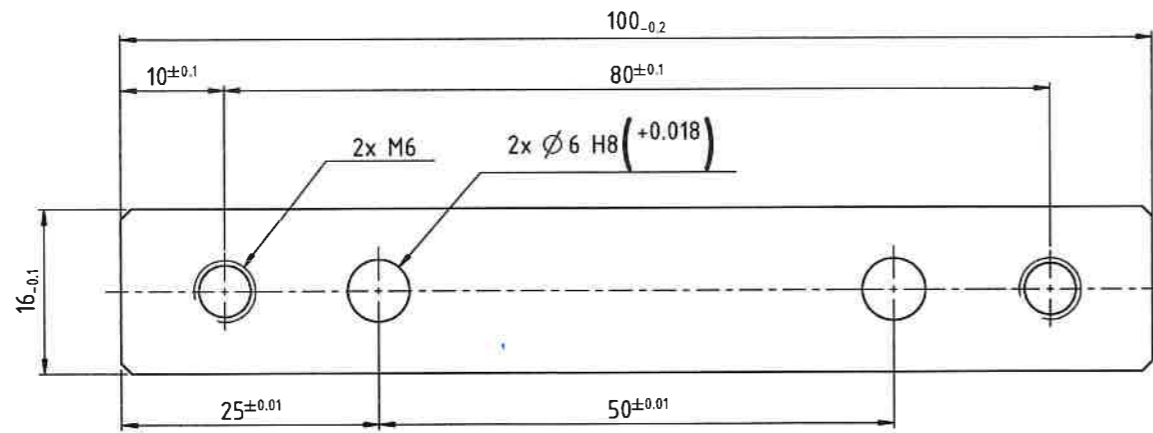


9	10	11	12
POPIS ZMENY/DESCRIPTION OF REVISION	DÁTUM/DATE	VYPRACOVAL/DESIGNED	
a			
b			
c			
d			
e			



Ra 3.2 (✓)

53

NÁZOV PRÁČNÍHO NÁSTROJE / TOOLING FOR BEARING: 933475	SAP ISLID / SAP NO.	FORMÁT/SIZE A2	VĚTEL. / ZEMTEL. STN ISO 2768-mK
PODSTĚRY / QUANTITY 2 ks		NET ZOBRAZ./DOP. METH. EAD	HMOTNOS. / MASS 0.22 kg
MATERIÁL / MATERIAL STN 19830		VERZIA / VERSION CREO 2.0	MĚRKA / SCALE 2:1
TEPEL SPRACOVANÉ A POUVRCH UPRAVENÉ / HEAT TREATMENT AND SURFACE TREATMENT KALIT - POUŠTIT NA 62-64 HRC	DÁTUM/DATE 06.05.21	ISLID VÝKRESU/DRAWING NO. 2-AX-1876	VERZIA / VERSION 00
POKROČNÉ ZÁR. / MACHINE TW Broach		ČÍSLO / SHEET NO. 1	POČ. / P.L. NO. 1
VYPRACOVAL / DESIGNED MSch			
NÁZOV / TITLE OGBR_NOZ_02			
PRETAHOVACI NOZ 2		A2	