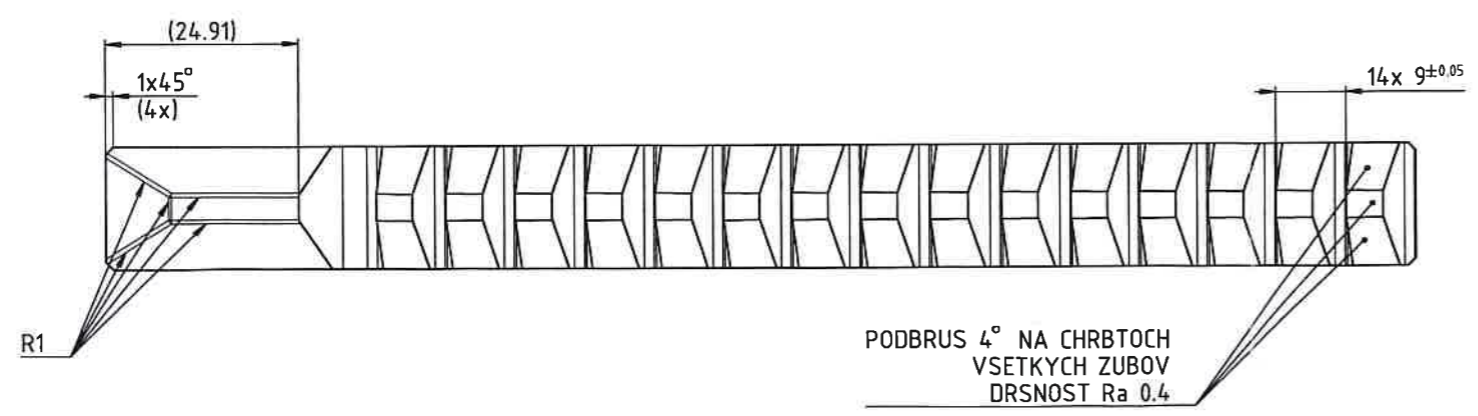
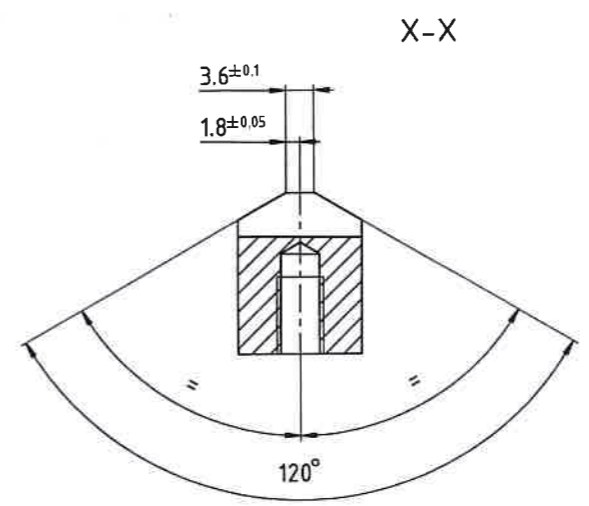
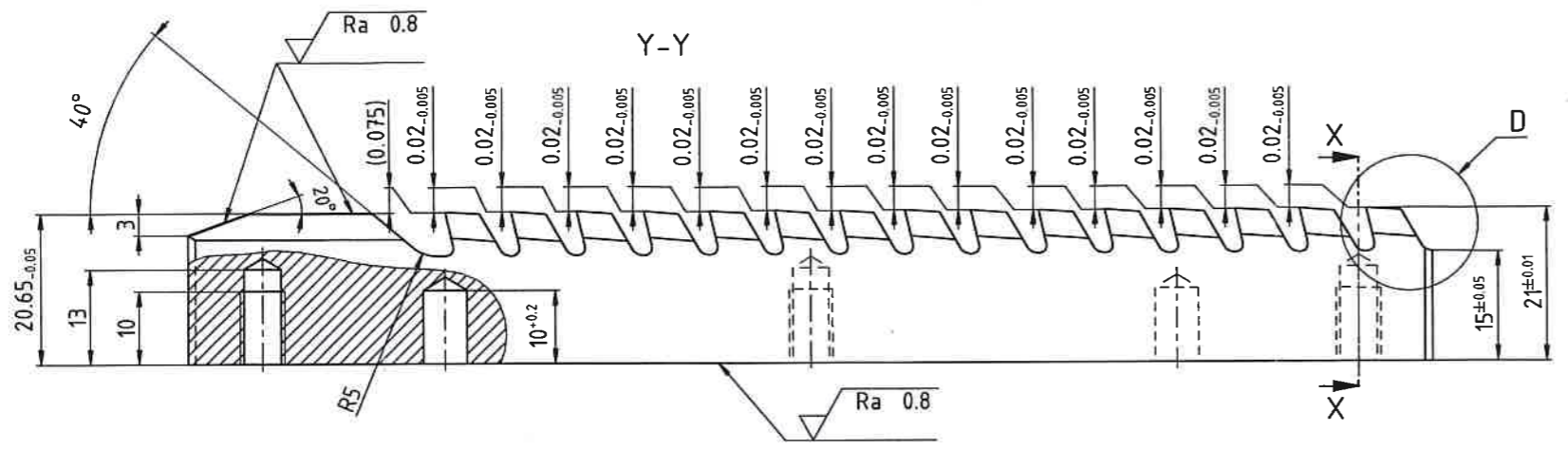
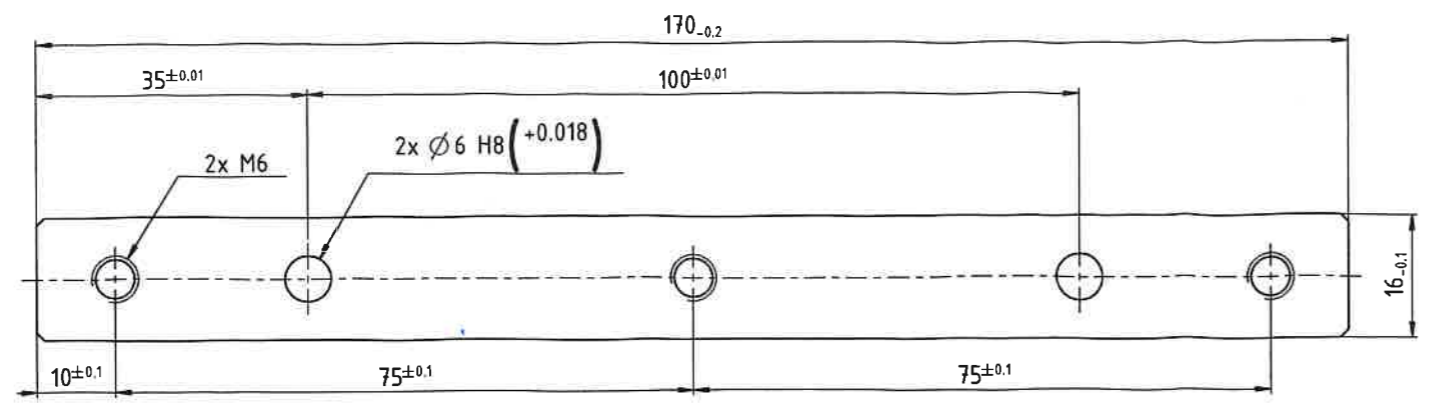
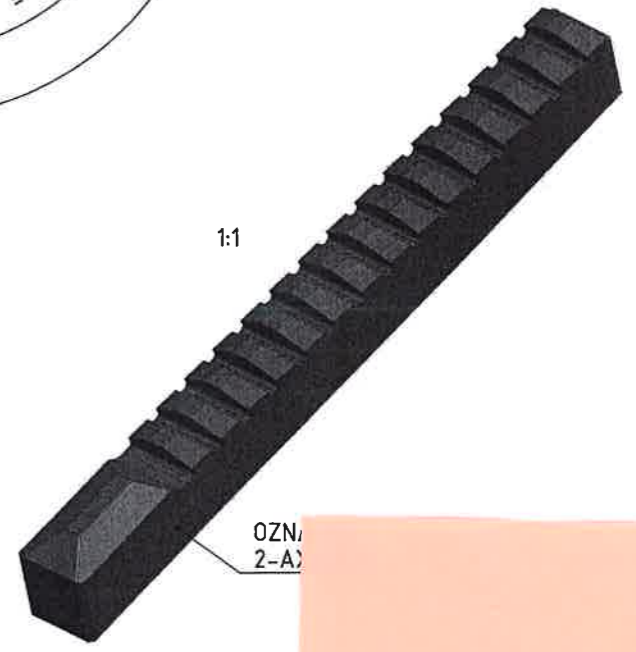
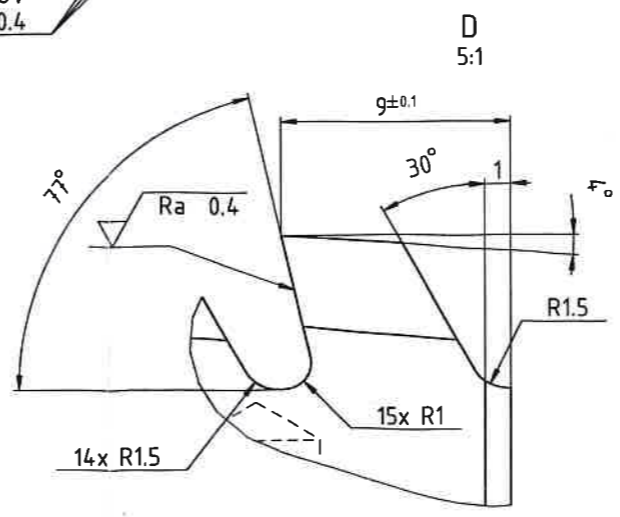


REV	POPS ZMENY/DESCRIPTION OF REVISION	DÁTUM/DATE	VYPRACOVAL/DESIGNED
a			
b			
c			
d			
e			



PODBRUS 4° NA CHRBTOKH
VSETKYCH ZUBOV
DRSNOST Ra 0.4



▽ Ra 3.2 (✓)

NARÁDE PŘE SORTIMENT/ TOOLING FOR BEARING	SAP. IŠLID/ SAP NO.	FORMÁT/SIZE	A2	STN ISO 2168-IIIK
933475		MET.ZOBR./DISP.METH	CAD	HMOTNOS/MASS
PROJEKTOV/ QUANTITY	2 ks	VERZIA/ VERSION	00	3:2
MATERIÁL/ MATERIAL	STN 19830	PL.ČÍSLO/ SHEET NO.	1	1
TEPEL. SPRACOVANIE A POUŽITIE UPRAVA/ HEAT TREATMENT AND SURFACE TREATMENT		ÍSLO VÝKRESU/DRAWING NO.	2-AX-1875	
KALIT - POPUSTIT NA 62-64 HRC		VERZIA/ VERSION	00	1
POPOČNE TIAŤ/ MACHINE	TW Broach	DÁTUM/DATE	06.05.21	1
VYPRACOVAL/ DESIGNED	MSch	TITEL	PRETAHOVACI NOZ 1	
MAKOVÝ TITLE	OGBR_NOZ_01	ÍSLO VÝKRESU/DRAWING NO.	2-AX-1875	

A2