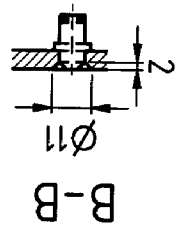
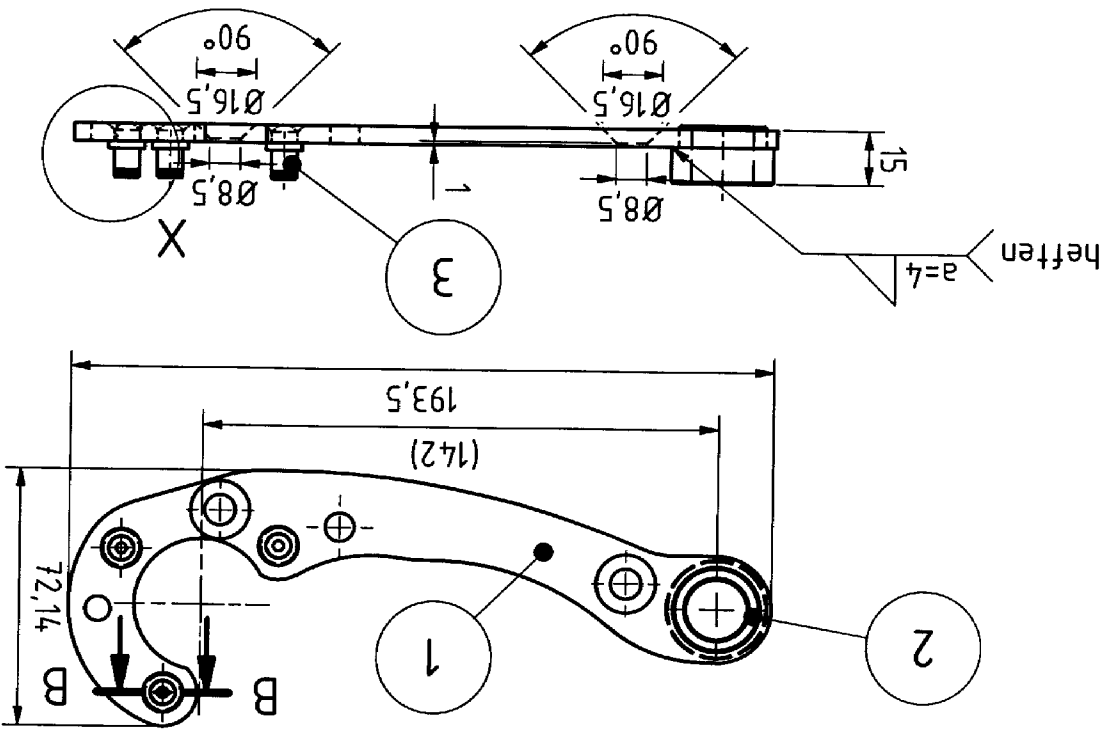


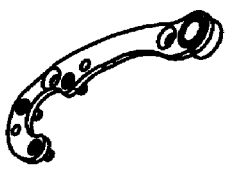
X (1:1)

Allgemeintoleranzen		DIN ISO 2768 - m	
Pos	Anz	Bauteilnummer	Bezeichnung
1	1	20002-521-00-A	Seitenblech Rollenträger
2	1	20005-522-00-A	Buchse Rollenträger
3	3	20005-523-00-A	Lagerzapfen Rollenträger
Gewicht: 0,22 kg		Marstab 1:2	
Seitenblech Rollenträger		20002-520-02-A	
Buchse Rollenträger		20002-520-02-A	
Lagerzapfen Rollenträger		20002-520-02-A	
Name		Name	
Datum		Datum	
Gezeichnet: 24.06.2013 mwe		Gezeichnet: 24.06.2013 mwe	
Kontrolliert:		Kontrolliert:	
Norm:		Norm:	
Änderungen		Änderungen	
Datum		Datum	
Name		Name	
T:\20000 - PFW\20002 PFW 0250\20002-500 Seilandruckrolle\20002-520-02-A Seitenblech Rollenträger R\dwg		T:\20000 - PFW\20002 PFW 0250\20002-500 Seilandruckrolle\20002-520-02-A Seitenblech Rollenträger R\dwg	

Nach Fertigung galvanisch verzinken (blau)



Handwritten: Laser SF-K

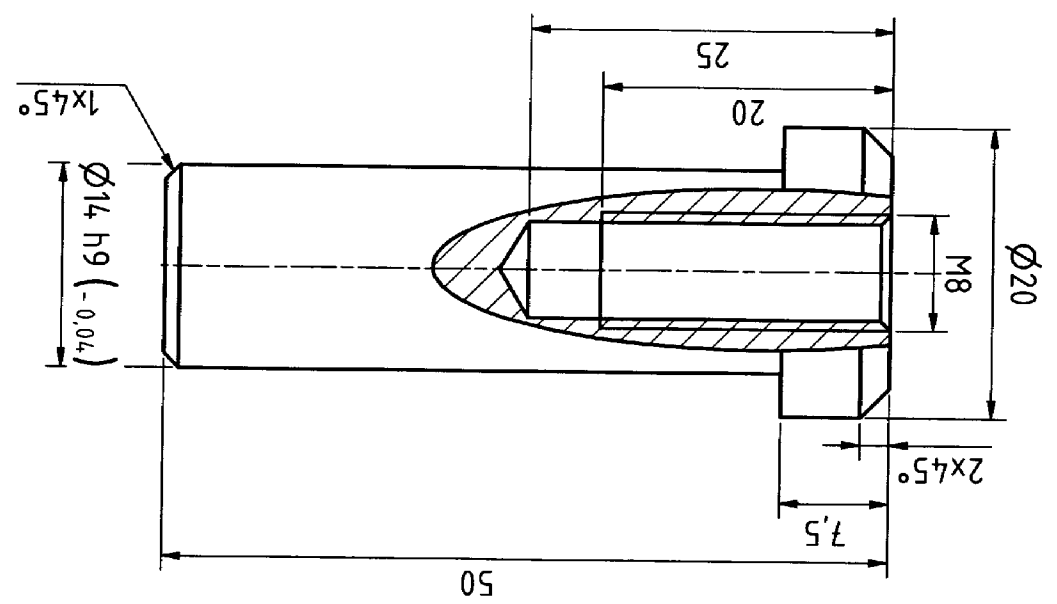


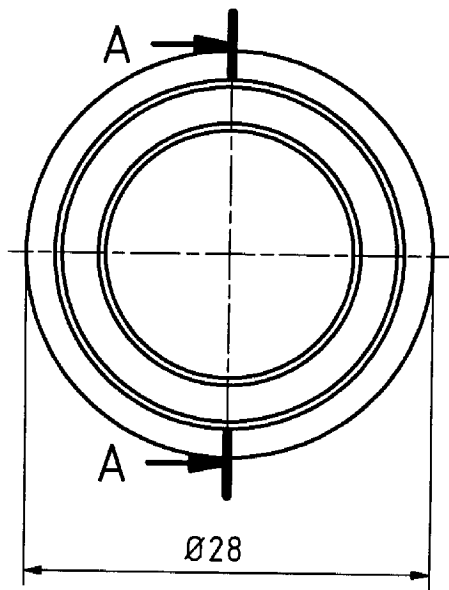
Revision					
Änderungen					
Datum					
Name					

I:\20000 - PFW\20005 PFW 0500\20005-500 Seilandruckrolle\20005-512-00-A Tragbolzen Grundträger.idw	
20005-512-00-A	
1	A4
Tragbolzen Grundträger	
Gezeichnet	24.06.2013 mwe
Kontrolliert	
Norm	
Allgemeintoleranzen DIN ISO 2768 - m	
Gewicht: 0,06 kg	
Maßstab 2:1	

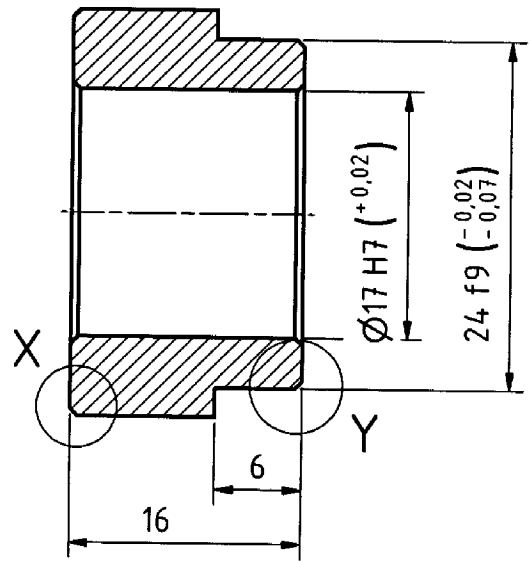
Material S355

guc-1





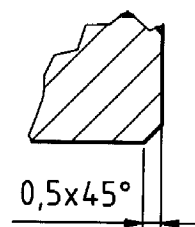
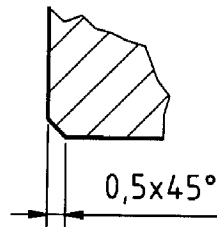
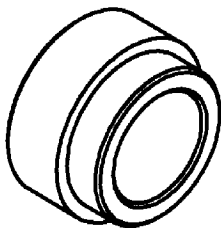
A-A



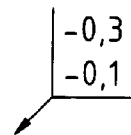
X (5 : 1)

Y (5 : 1)

Iso Ansicht
(1 : 1)

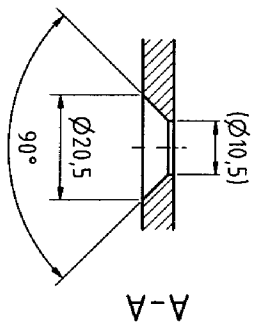
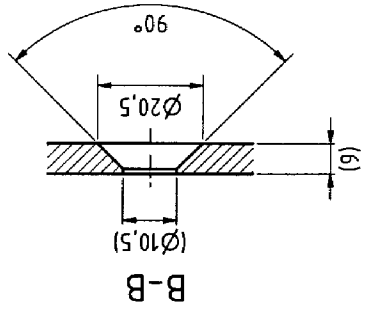
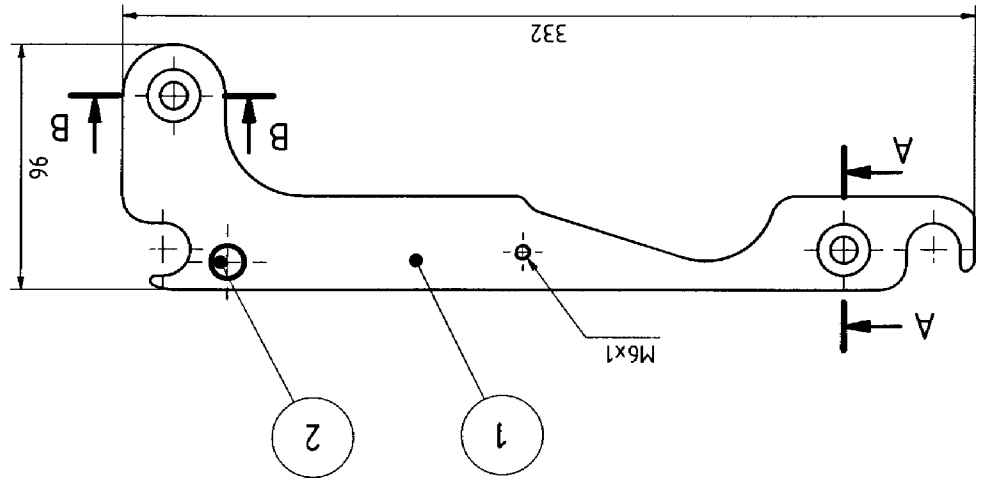
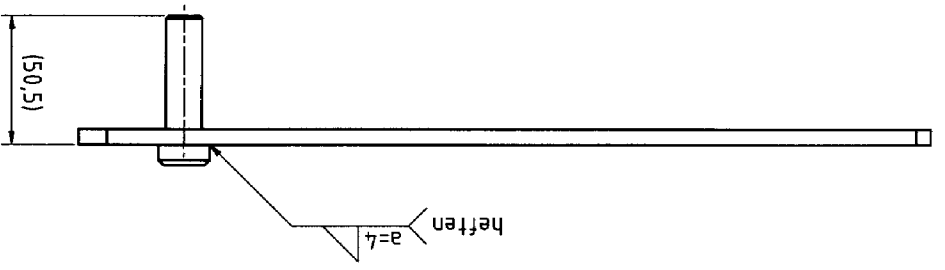
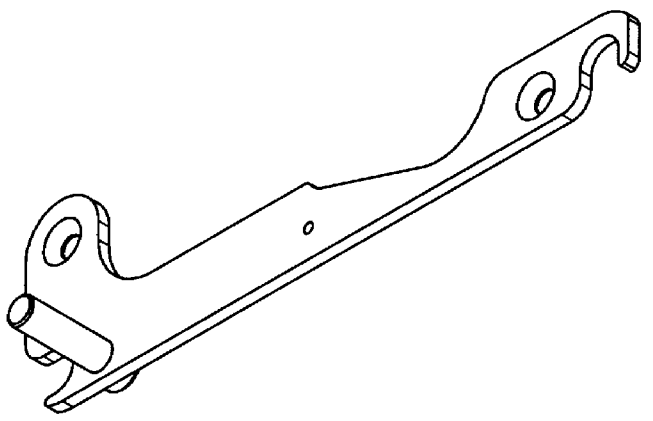


CNC



Material: Rd 30; S355

Allgemeintoleranzen DIN ISO 2768 - m		Gewicht: 0,04 kg		Maßstab 2:1	
		Buchse Rollenträger			
		20005-522-00-A		1	
				A4	
Revision	Änderungen	Datum	Name	T:\20000 - PFW\20005 PFW 0500\20005-500 Seilandruckrolle\20005-522-00-A Buchse Rollenträger.idw	



nach der Bearbeitung - Oberfläche galv. verzinkt und passiviert

Pos	Anz	Bauteilnummer	Bezeichnung
1	1	20010-511-00-A	Seitenblech Grundträger
2	1	20010-512-00-A	Tragbolzen Grundträger

Allgemeintoleranzen		DIN ISO 2768 - m	
Gewicht: k.A.		Maßstab 1:2	
Datum		Name	
12.09.2012		mwe	
Kontrolliert		Gezeichnet	
Norm			
Änderungen		Datum	
Name		I:\20000 - PFW\20010 PFW 1000\20010-500 Seitenrueckprojile\20010-510-01-A Seitenblech Grundträger L.rdw	
Revision		1	

*Farbe
56K*

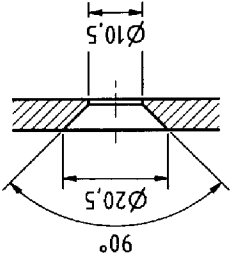
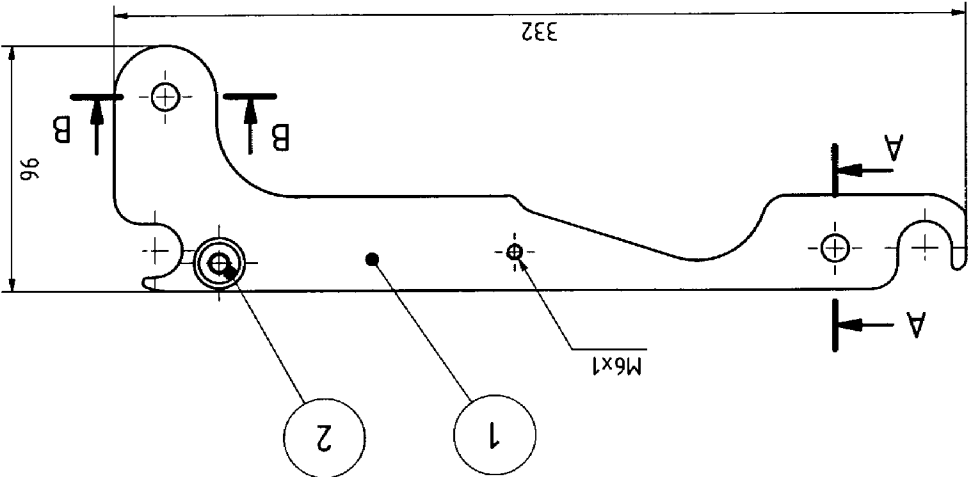
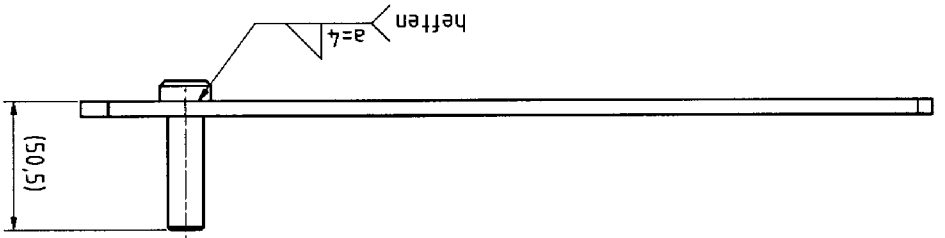
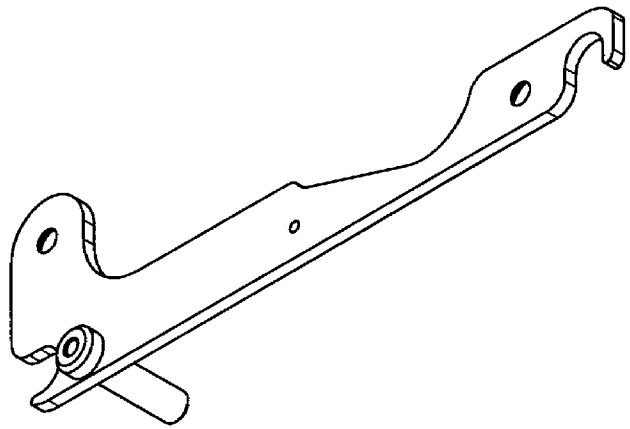
Pos	Anz	Bauteilnummer	Bezeichnung
1	1	Z0010-511-00-A	Seitenblech Grundträger
2	1	Z0010-512-00-A	Tragbolzen Grundträger

Allgemeintoleranzen		DIN ISO 2768 - m	
Gewicht: 0,60 kg		Maßstab 1:2	
Bauzeichnung		Name	
Zeichner		Datum	
Kontrollierer		11.09.2012	
Norm		mwe	

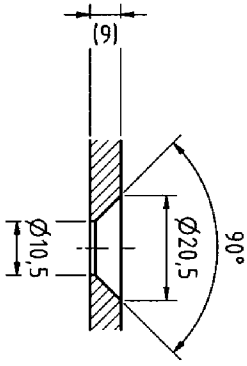
Revision	Änderungen	Datum	Name
1			

20010-510-02-A		T:\20000 - PFW\20010 PFW 1000\20010-500 Seilandruckrolle\Z0010-510-02-A Seitenblech Grundträger R.drw	
1		A3	

nach der Bearbeitung - Oberfläche galv. verzinkt und passiviert



B-B



A-A

*5stk
Lager*

Pos	Anz	Bauteilnummer	Bezeichnung
3	3	20010-523-00-A	Lagerzapfen Rollenträger
2	1	20010-522-00-A	Buchse Rollenträger
1	1	20010-521-00-A	Seitenblech Rollenträger
		Gewicht: 0,54 kg	
		Maßstab 1:2	

Pos	Anz	Bauteilnummer	Bezeichnung
3	3	20010-523-00-A	Lagerzapfen Rollenträger
2	1	20010-522-00-A	Buchse Rollenträger
1	1	20010-521-00-A	Seitenblech Rollenträger

Revision	Änderungen	Datum	Name

Norm	Kartricht	Gezeichnet	Datum	Name
		11.09.2012		

Allgemeintoleranzen	
DIN ISO 2768 - m	

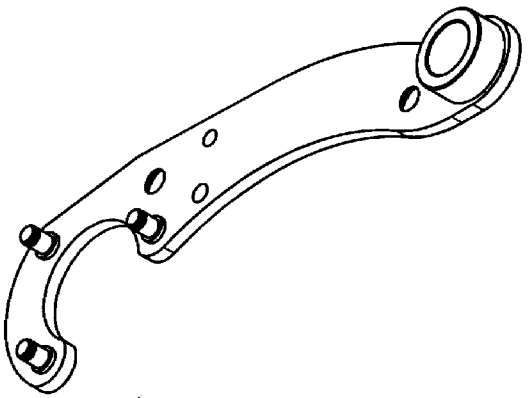
20010-520-01-A	
Seitenblech Rollenträger L	

Revision	Änderungen	Datum	Name

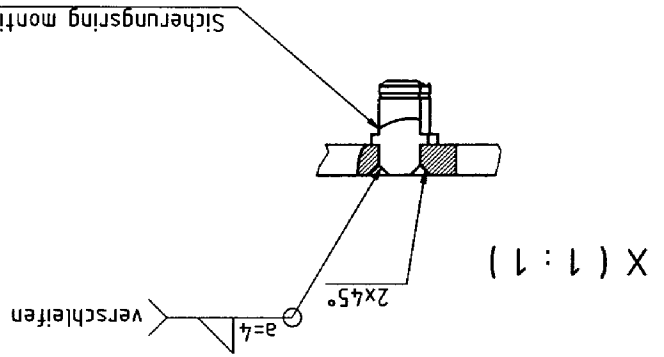
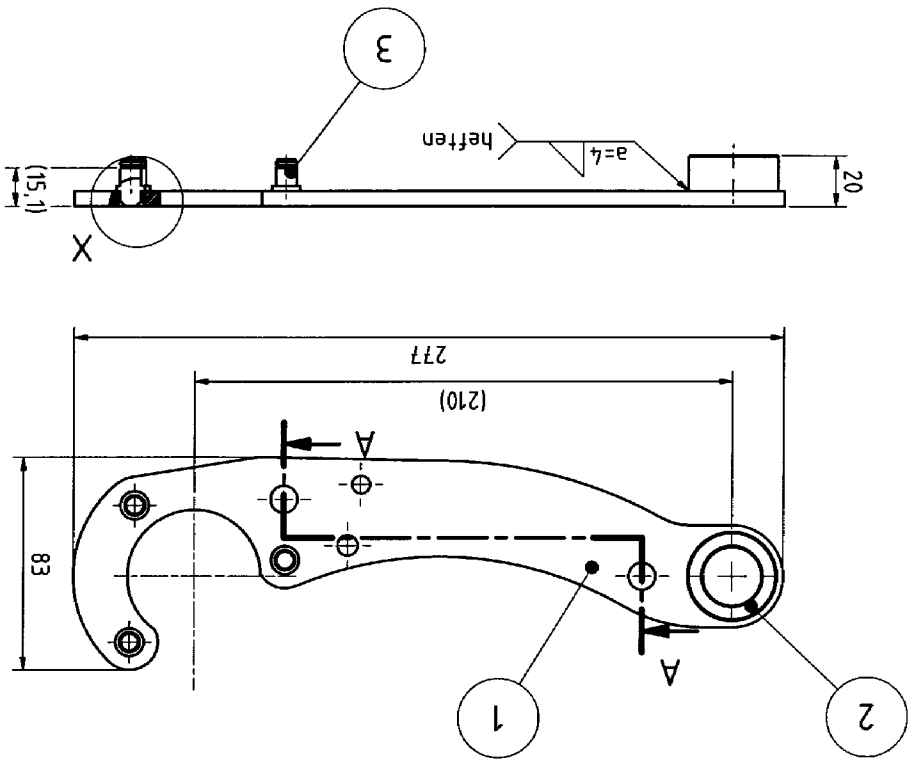
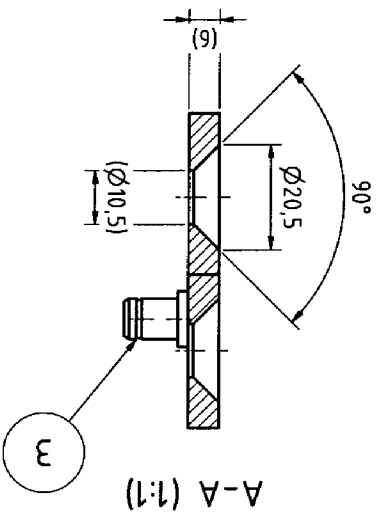
Norm	Kartricht	Gezeichnet	Datum	Name
		11.09.2012		

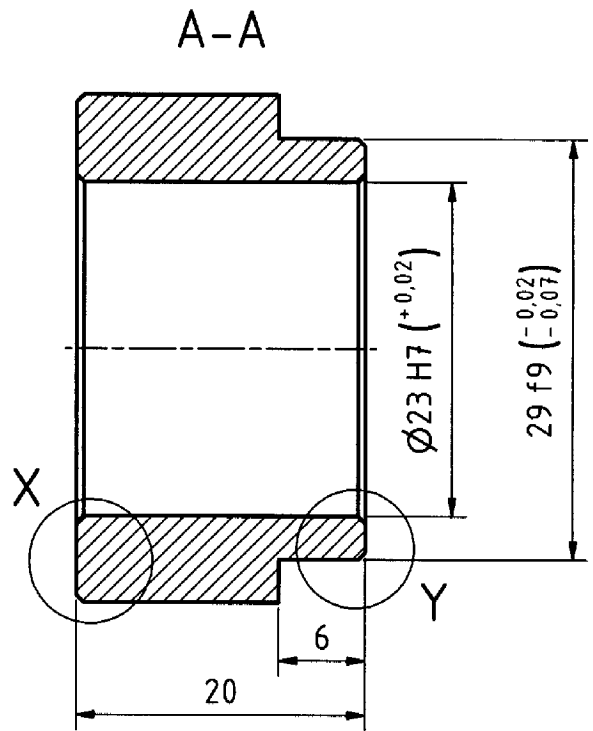
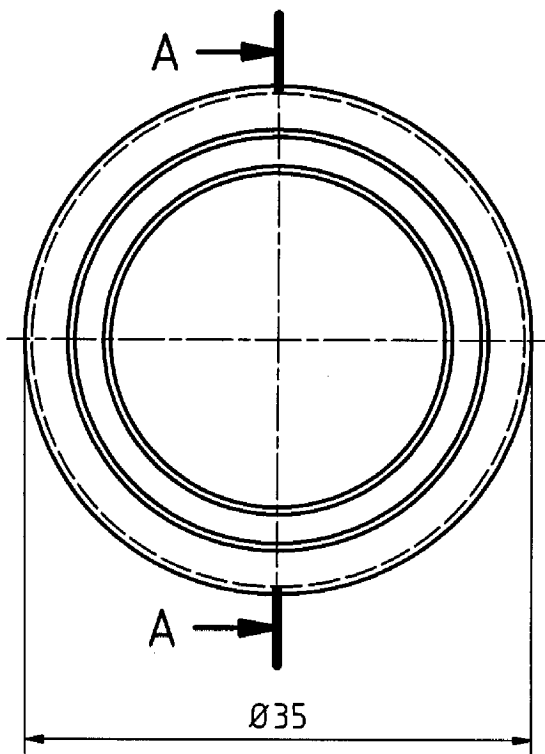
20010-520-01-A	
Seitenblech Rollenträger L	

nach der Bearbeitung - Oberfläche galv. verzinkt und passiviert

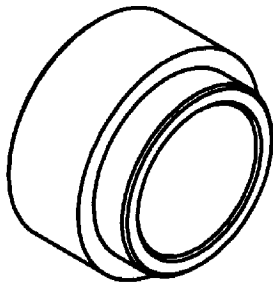


flansen (MCC-D)

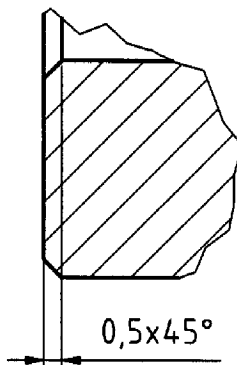




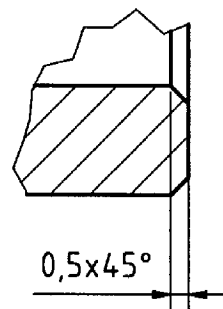
Iso Ansicht
(1:1)



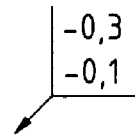
X (5:1)



Y (5:1)

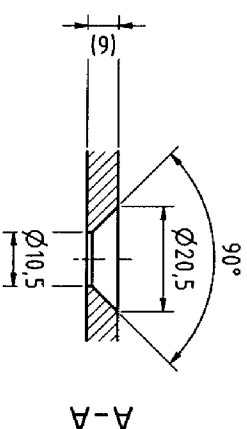
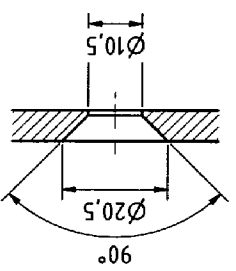
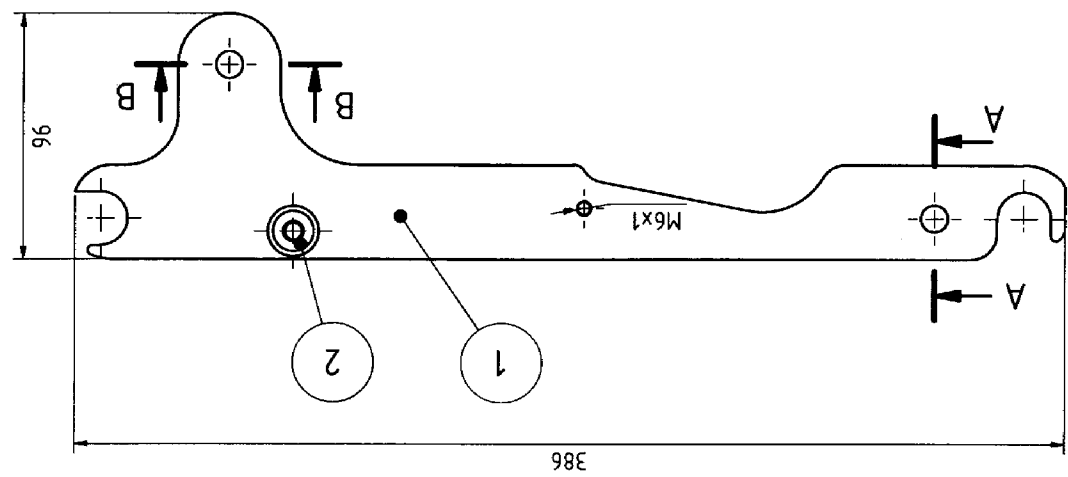
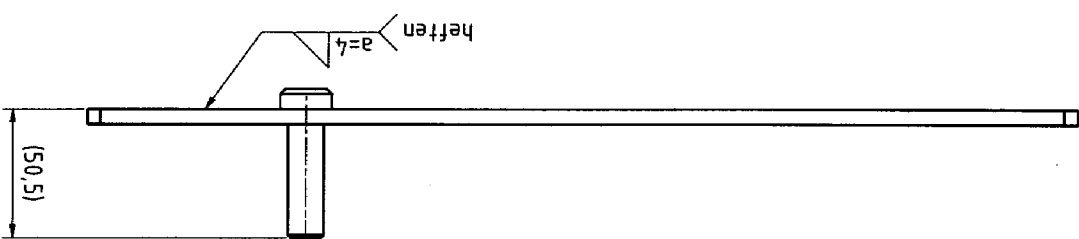
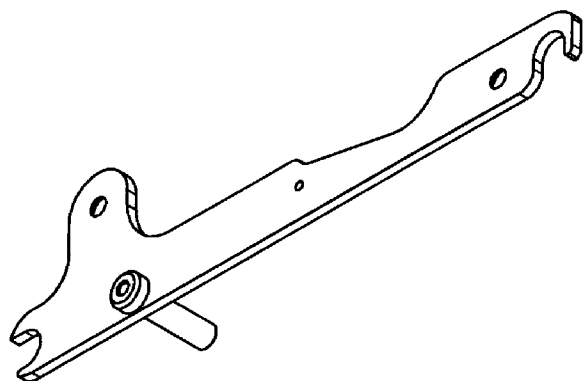


GNC-D
SEK



Material S355

Allgemeintoleranzen DIN ISO 2768 - m		Gewicht: 0,07 kg		Maßstab 2:1	
		Buchse Rollenträger			
		20010-522-00-A		1	
				A4	
Revision	Änderungen	Datum	Name	T:\20000 - PFW\20010 PFW 1000\20010-500 Seilandruckrolle\20010-522-00-A Buchse Rollenträger.idw	



*lassen
eine ->*

nach der Bearbeitung - Oberfläche galv. verzinkt und passiviert

Pos	Anz	Bauteilnummer	Bezeichnung
1	1	20015-511-00-A	Seitenblech Grundträger
2	1	20010-512-00-A	Tragbolzen Grundträger

Allgemeintoleranzen		DIN ISO 2768 - m	
Gewicht: 0,73 kg		Maßstab 1:2	

Revision	Änderungen	Datum	Name	Titel

20015-510-02-A	1	19.06.2013	mwe	Gezeichnet
				Kontrolliert
				Norm

20015-510-02-A	1			
A3				

