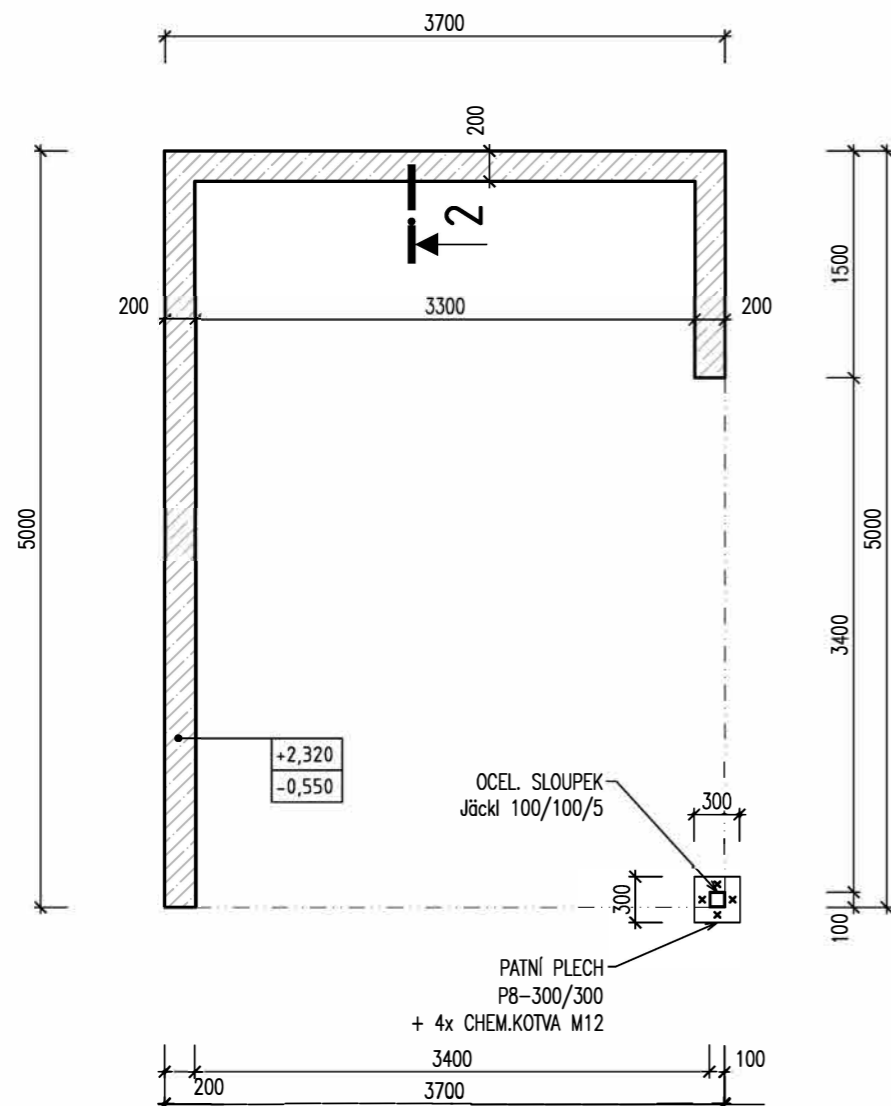
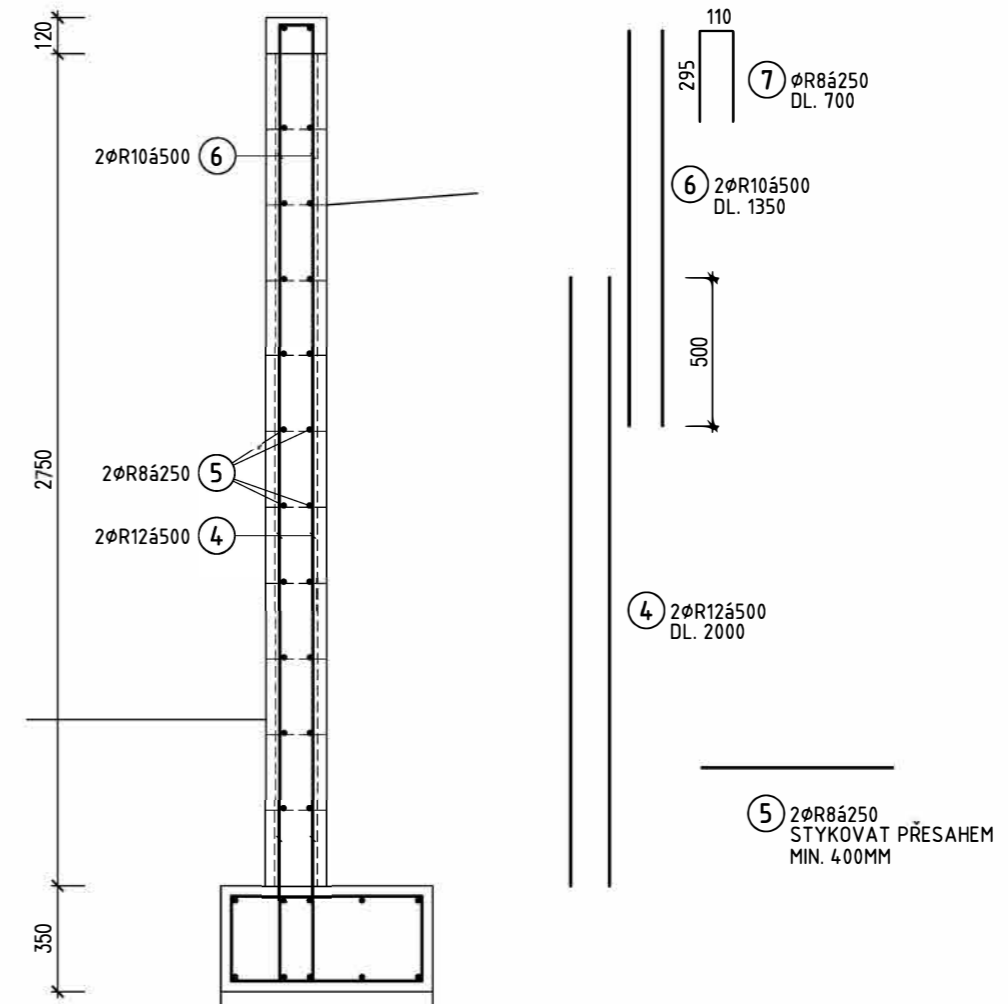


ŽELEZOBET. STĚNY - TVAR
PŮDORYS 1:50



ŽELEZOBET. STĚNY - VÝZTUŽ
ŘEZ 2-2 1:25



POZNÁMKA:

- VÝZTUŽ V ROZÍCH PROVÁZAT DLE KONSTRUKČNÍCH ZÁSAD

BETON C20/25
OCEL B500B(R)
KRYTÍ VÝZTUŽE 15mm

ODP. PROJEKTANT			
PROJEKTANT			
INVESTOR	BRNO - IVANOVICE		
MÍSTO STAVBY	y	DATUM	04/2021
STAVBA:		STUPEŇ	PS
ZAHRADNÍ PERGOLA		FORMÁT	2 A4
D.1.2 STAVEBNĚ KONSTRUKČNÍ ŘEŠENÍ		MĚŘÍTKO	1:50, 1:25
ŽB STĚNY - TVAR, VÝZTUŽ		Č. VÝKRESU	Č. KOPIE
		D.1.2.2	