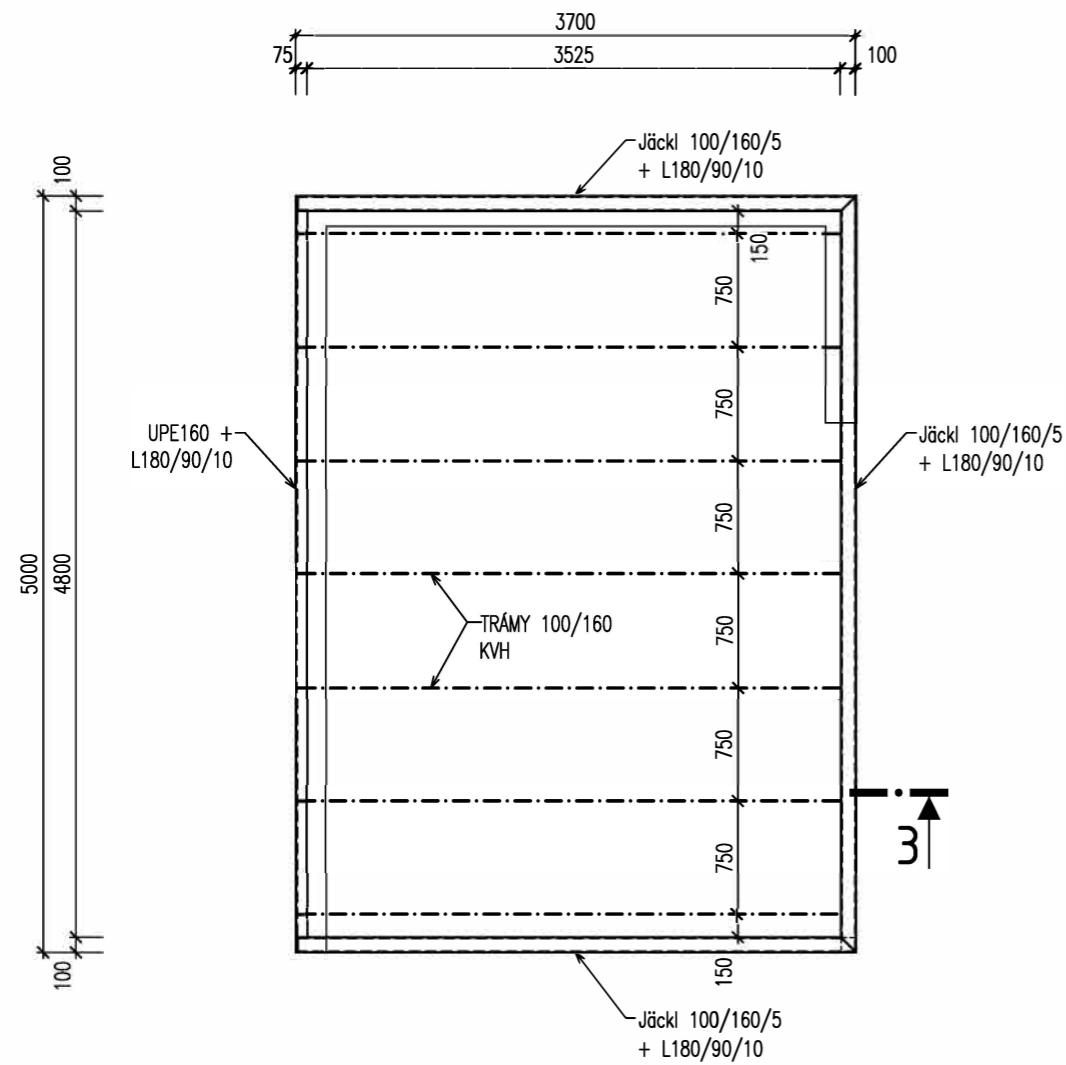
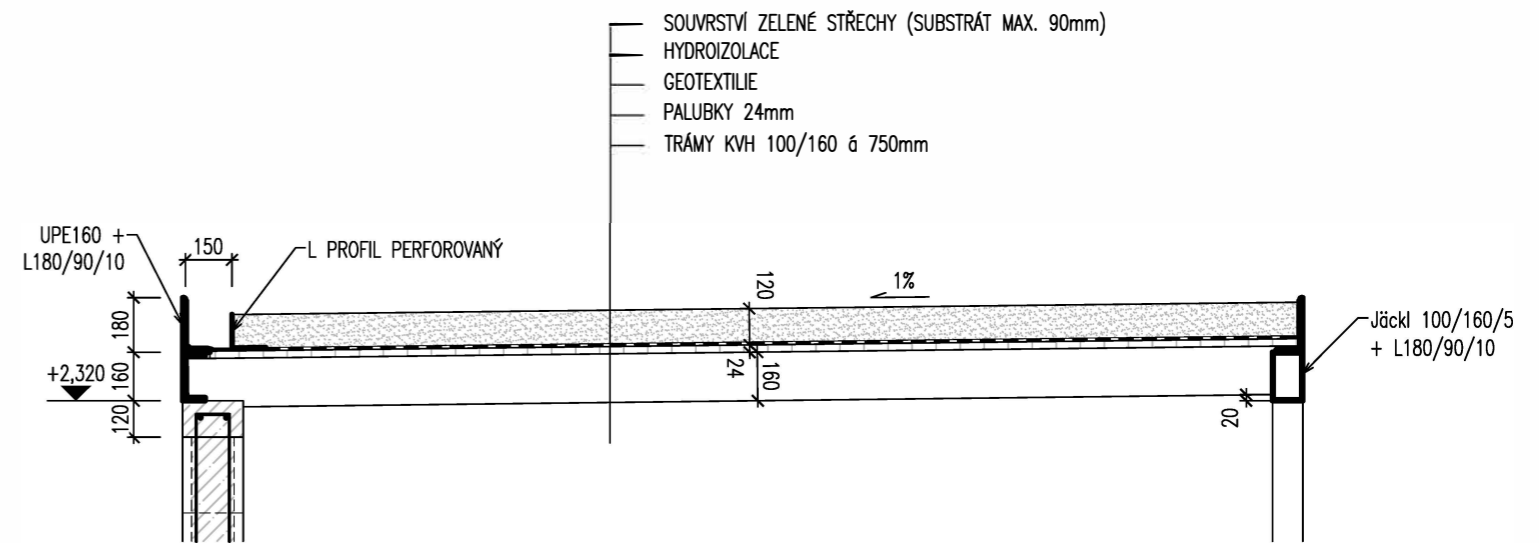


SKLADBA STŘEŠNÍCH KONSTRUKCÍ  
PŮDORYS 1:50



ŘEZ 3-3 1:25



ODP. PROJEKTANT				
PROJEKTANT				
INVESTOR	BRNO - IVANOVICE k.ú. IVANOVICE, kraj JIHO-MORAVSKÝ			
MÍSTO STAVBY		DATUM	04/2021	
STAVBA:	ZAHRADNÍ PERGOLA		STUPEŇ	PS
			FORMÁT	2 A4
			MĚŘÍTKO	1:50, 1:25
D.1.2 STAVEBNĚ KONSTRUKČNÍ ŘEŠENÍ		Č. VÝKRESU	Č. KOPIE	
SKLADBA STŘECHY		D.1.2.3		