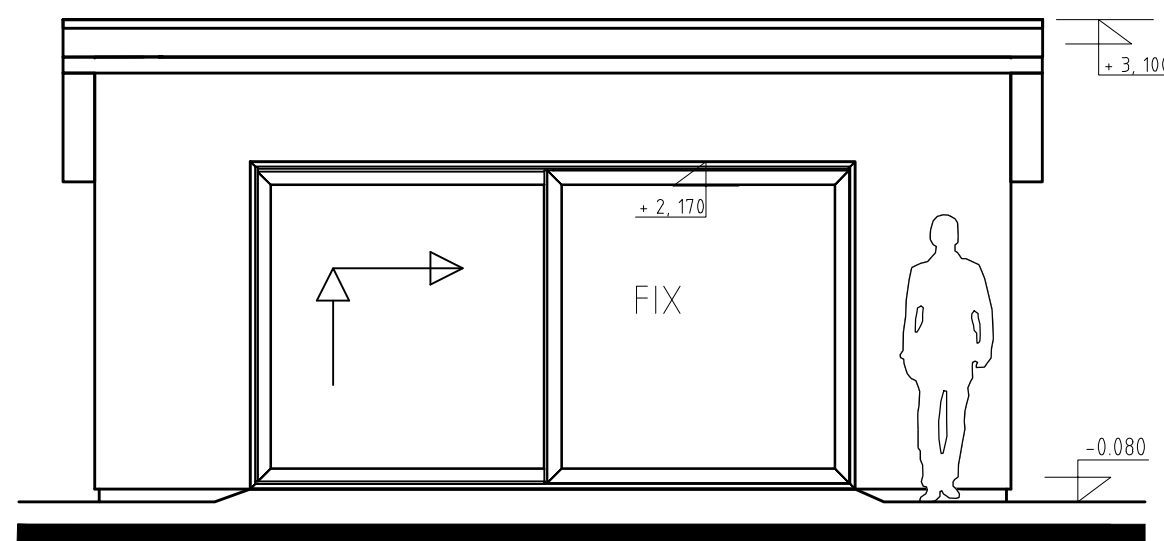
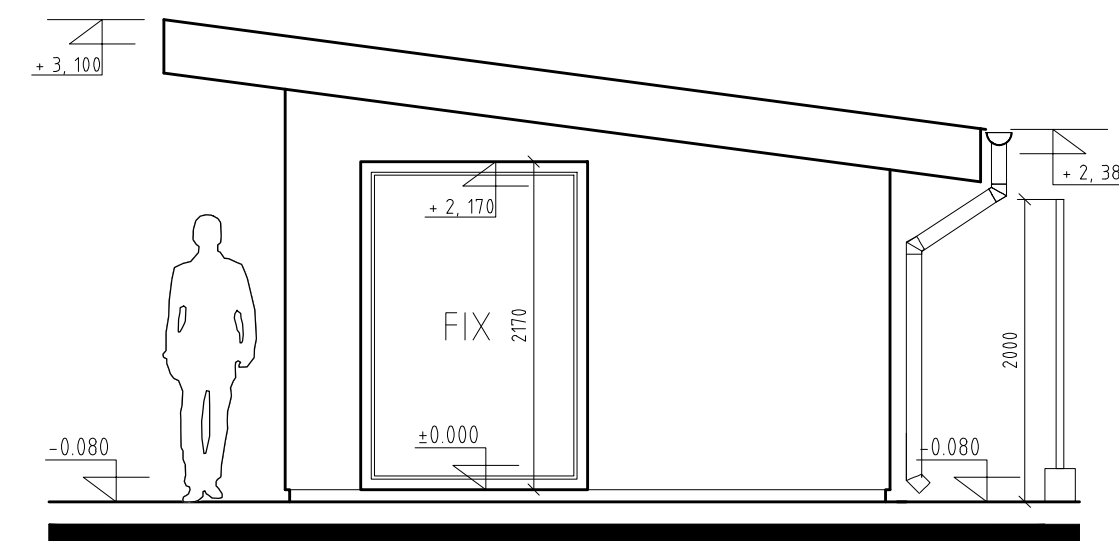


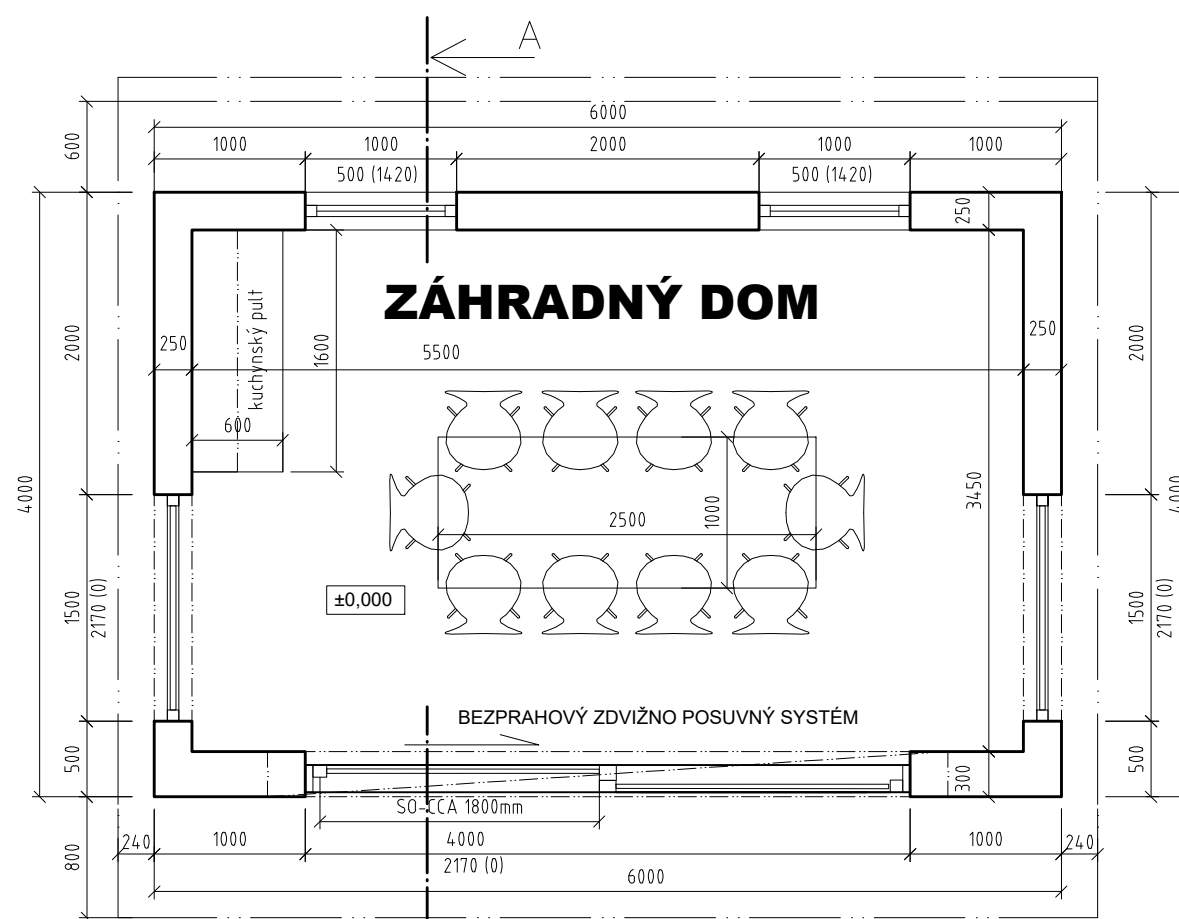
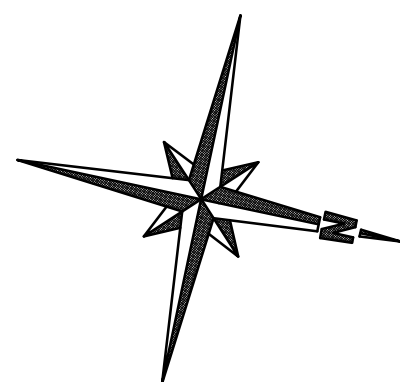
POHLAD JUŽNÝ M 1:50



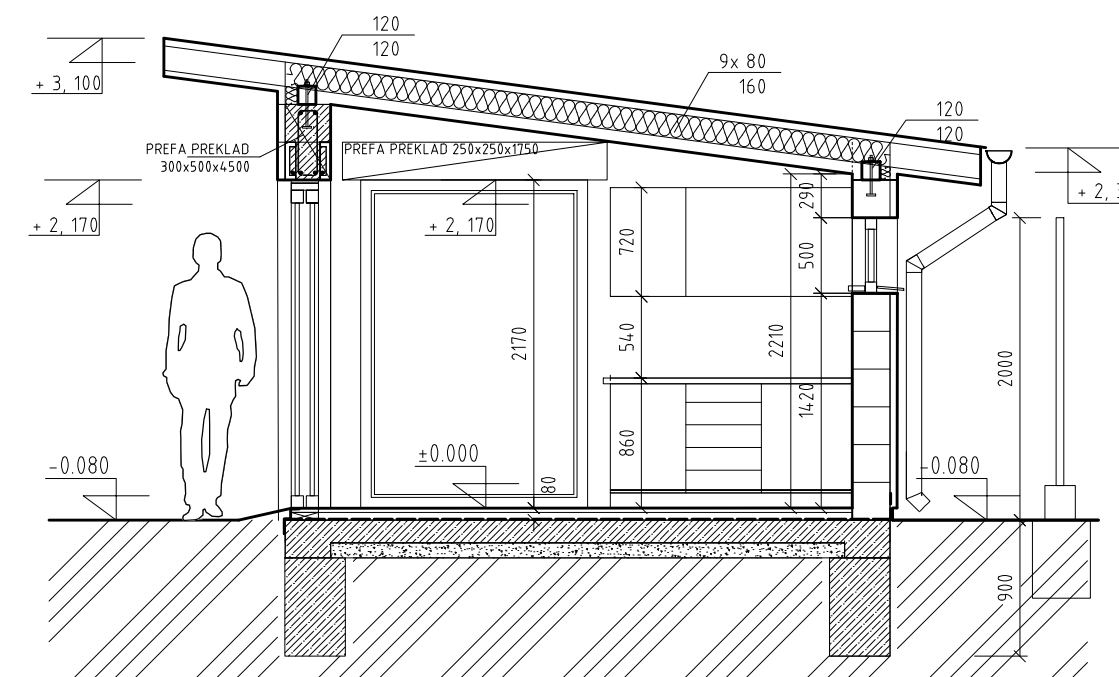
POHLAD VÝCHODNÝ M 1:50



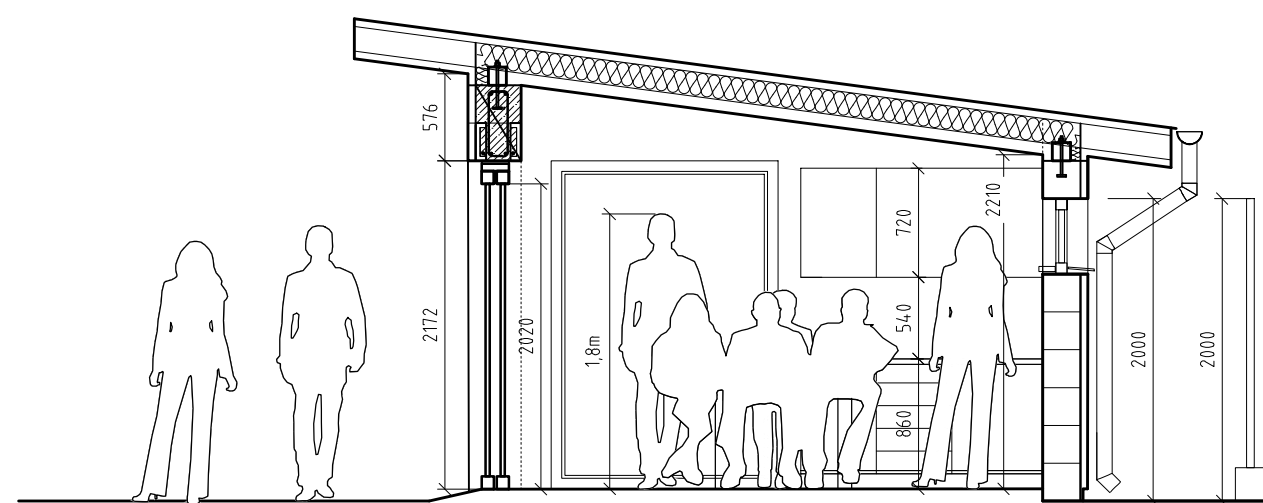
POHLAD SEVERNÝ M 1:50



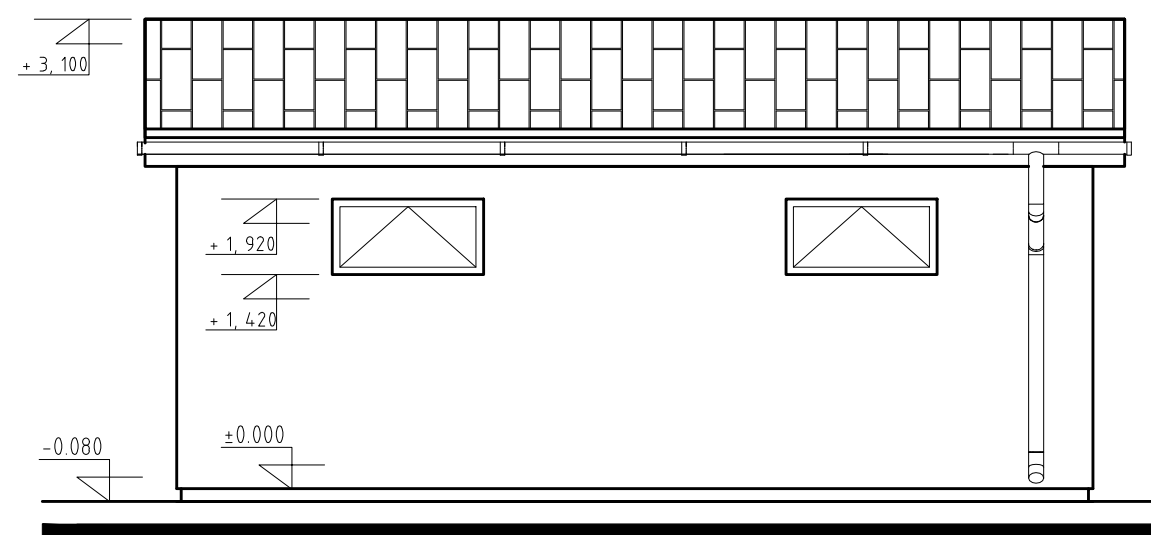
PŮDORYS - ZÁHRADNÝ DOM M 1:50



REZ A-A' M 1:50



PRIECHODNÉ A SVETLÉ VÝŠKY



POHLAD ZÁPADNÝ M 1:50

DOPLNKOVÁ DROBNÁ STAVBA K RODINNÉMU Č. 179			
VYPRACOVAL Ing. SENKO Martin			
obec Borčice			
STAVEBNÍK: Jaroslav Nemeč, Gabriela Nemcová			
DROBNÁ STAVBA: <b>ZÁHRADNÝ DOM</b> na parcele číslo 103 / 14 k.ú Borčice		DÁTUM:	04/2020
		FORMÁT:	4xA4
		STUPEŇ DOKUMENTÁCIE:	PROJEKT PRE OHĽASENIE DROBNEJ STAVBY
VÝKRESOVÁ DOKUMENTÁCIA PODORYS, REZ A-A, POHLADY S+J+V+Z		MIERKA:	1:50
		Č. VÝKRESU:	2