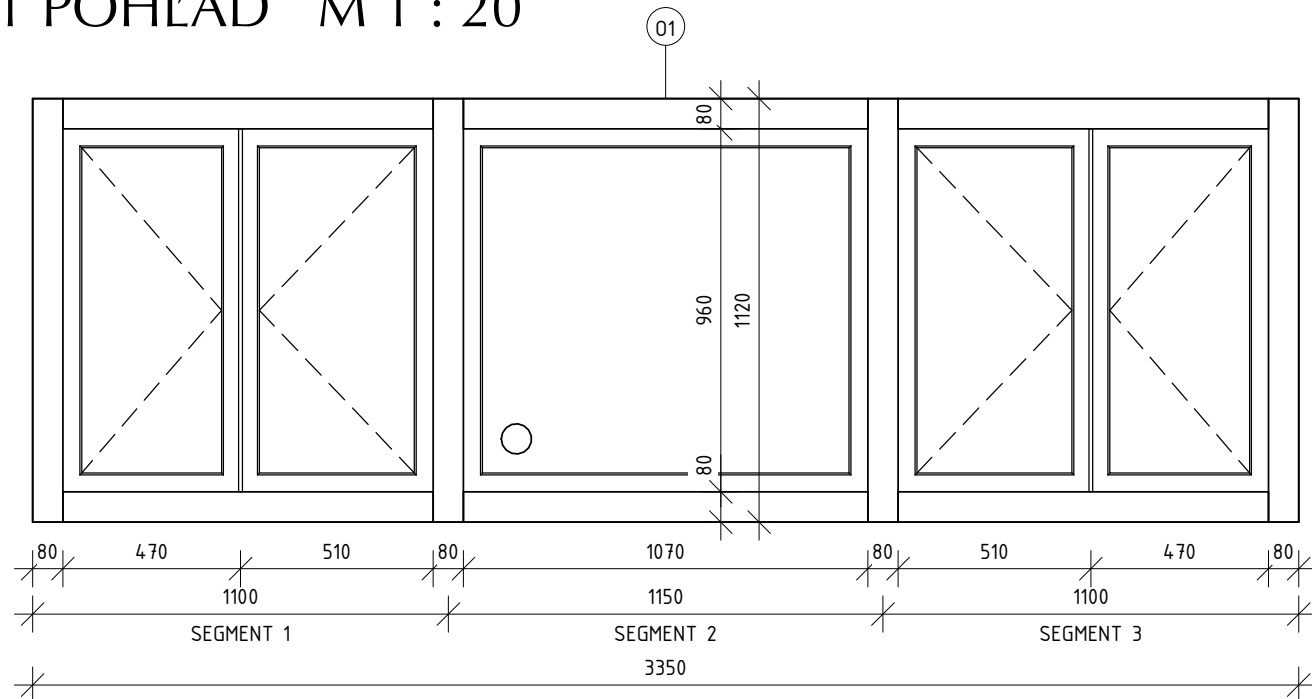


O1 POHĽAD M 1 : 20



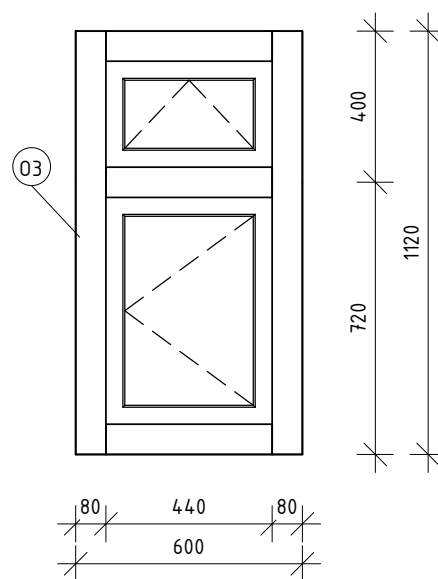
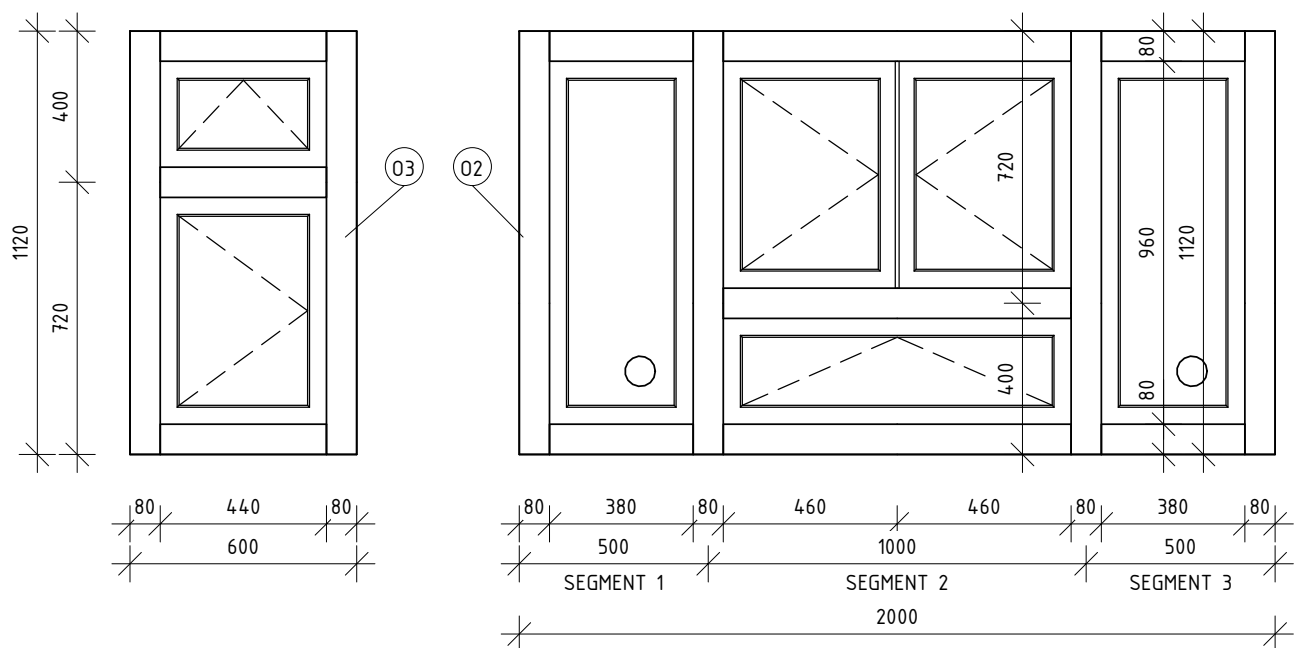
OZN.	DLZKA	VYSKA	VYSKA PARAPETU	MATERIAL	TYP ZASKLENIA	POCET
01	3350	1120	1110	HLINIK	TEPELNOIZOLACNE TROJSKLO	1
02	2000	1120	1110	DREVO	TEPELNOIZOLACNE TROJSKLO	1
03	600	1120	1110	DREVO	TEPELNOIZOLACNE TROJSKLO	2

Dostavovacie práce O1, O2, O3

OZN.	Popis dostavovacích prác
01	Osadenie hliníkových okien. Šírka okna 3350 mm, výška okna 1120 mm, výška parapetu 1100 mm. Okno je rozdelené na tri segmenty, prvý a posledný je otváracie dvojkridlové okno a stredný segment má pevné zasklenie. Pred osadením otvory premerať priamo na stavbe. Kotvenie okna do pomocných drevených trávov.
02	Osadenie drevených okien. Šírka okna 2000 mm, výška okna 1120 mm, výška parapetu 1100 mm. Okno je rozdelené na tri segmenty, prvý a posledný má pevné zasklenie a stredný segment je v hornej časti otváracie dvojkridlové okno a v spodnej časti sklopné jednokridlové okno. Pred osadením otvory premerať priamo na stavbe. Kotvenie okna do pomocných drevených trávov.
03	Osadenie drevených okien. Šírka okna 600 mm, výška okna 1120 mm, výška parapetu 1100 mm. Okno je rozdelené horizontálne, kde v hornej časti sa nachádza sklopné okno a v dolnej časti otváracie okno. Pred osadením otvory premerať priamo na stavbe. Kotvenie okna do pomocných drevených trávov.

OKNÁ ROZDELENÉ NA SEGMENTY VYROBIŤ SAMOSTATNE PODĽA TÝCHTO SEGMENTOV PRE JEDNODUCHŠIU MONTÁŽ NA STAVBE

O2 A O3 POHĽAD M 1 : 20



SADA ČÍSLO

AUTORIZAČNÁ PEČIATKA

Táto dokumentácia je duševným majetkom autorov a jej použitie podlieha autorskému zákonu

AUTOR PROJEKTU		YUMA PRO s.r.o. tel.: +421 944 243 005 e-mail: mazanek@yumapro.sk web.: www.yumapro.sk		
VYPRACOVAL	Ing. Michal Medvid'			
HLAVNÝ INŽINIER PROJEKTU	Ing. Michal Žiška			
STAVEBNÍK	Ing. Matej Vaníček			
MIESTO STAVBY	Godrova, Bratislava	PARCELA	3073/1	
STAVBA	Rekonštrukcia strechy RD Godorova		STUPEŇ	Realizačný projekt
			PROFESIA	Stavebné konštrukcie
			FORMÁT	2 x A4
OBJEKT	S0 01		DÁTUM	08.2022
			MIERKA	1 : 20
VÝKRES	Výkaz okien		Č. ZÁK.	2213
				SK
				Č.VÝKR.
				01