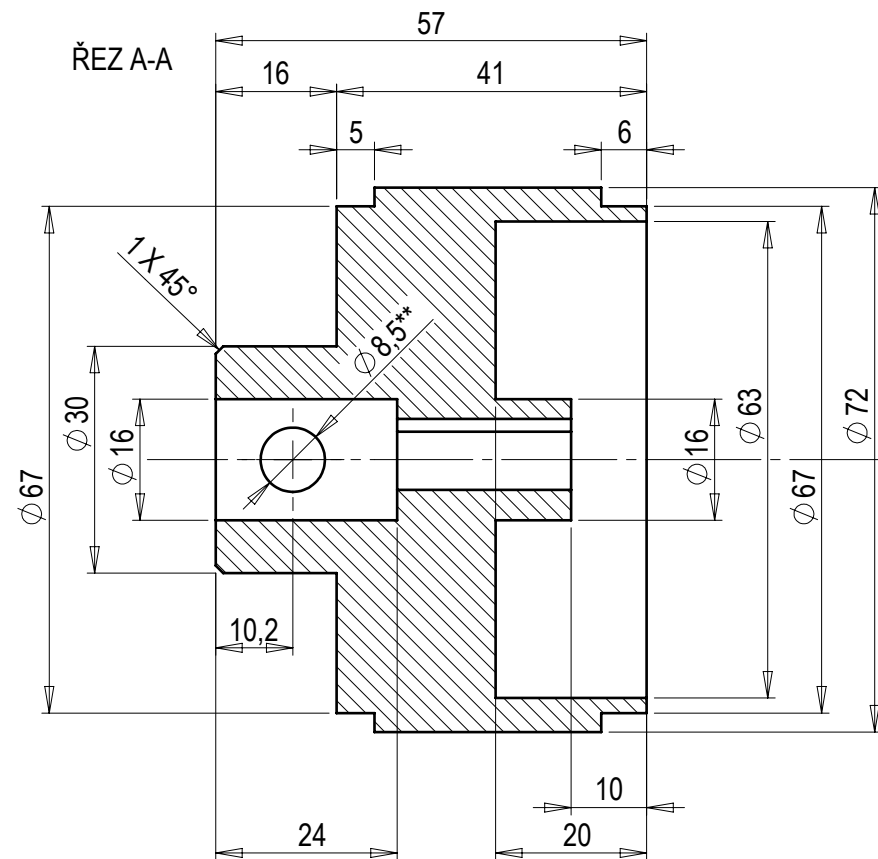
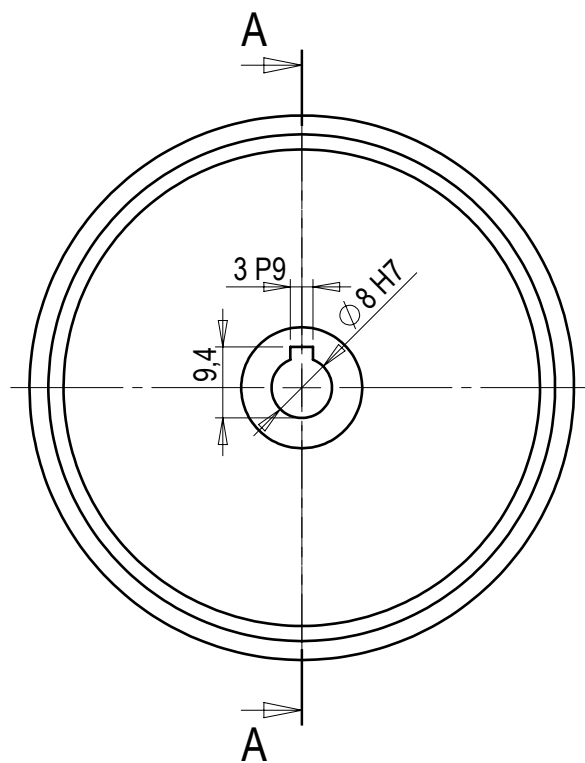


3,2/ ✓



** Natočení vývrtu proti peru libovolné

C:\Users\Jan.Matena\Documents\PROJECTY\ProJIS\169-05-201\Třeba - Jihlava\Zakázání\konstrukce\169-05-000\Otvákač M-169-05-201

Poz.	Kusů	Rozměr	Norma/Typ	Materiál	Materiál konečný	Dodavatel	Objednací číslo	Poznámka
	1	KR 80 - 70	UNIDAL	EN AW 7019	.	www.alfun.cz	.	
M 1:1		Nadřizovaná sestava : M-169-05-S02 Zakázka: Cívka horní		Název			Číslo výkresu	
				NÁBOJ			M-169-05-201	
Ing. Jan Matěna - konstrukce, Horní Bradlo 6, 539 53 tel: 469 338 256 mob: 776 570 640 E-mail: jan.matena@seznam.cz					Vytvořeno pondělí 16. ledna 2023 20:10:09		Změněno pondělí 16. ledna 2023 20:21:09	
							Hmotnost 0.29 kg	List 1 z 1