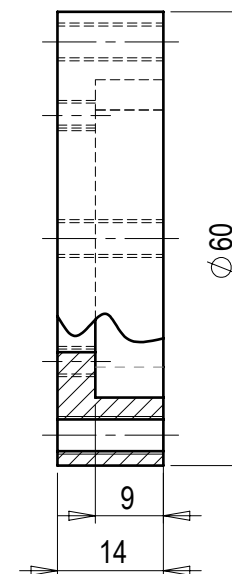
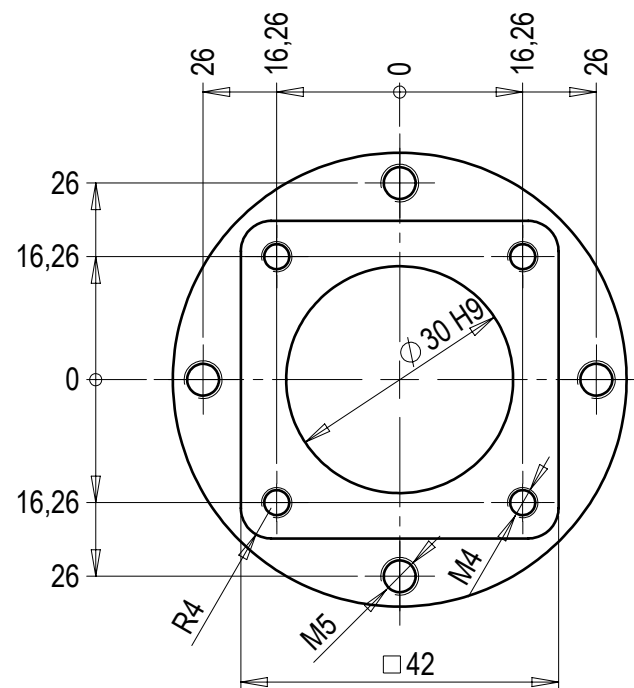
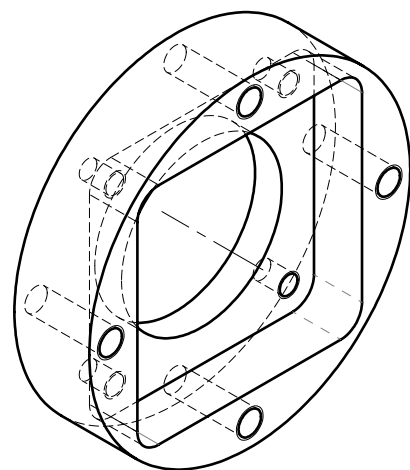


3,2 / ✓



C:\Users\Jan.Matena\Documents\PROJECTY\Proje.USW.169-05-000\Třeba - Jihlava Zakládání kompakM.169-05-000\Odviják M.169-05-021

Poz.	Kusů	Rozměr	Norma/Typ	Materiál	Materiál konečný	Dodavatel	Objednací číslo	Poznámka
M 1:1	1	P 15 - 62x62	UNIDAL	EN AW 7019	.	www.alfun.cz	.	
			Netolerované rozměry dle ISO 2768-mK		Název			Číslo výkresu
Nadřizená sestava : M-169-05-000			MEZIDESKA SERVA		M-169-05-021			
Zakázka: Odviják								
Ing. Jan Matěna - konstrukce, Horní Bradlo 6, 539 53 tel: 469 338 256 mob: 776 570 640 E-mail: jan.matena@seznam.cz				Vytvořeno pondělí 16. ledna 2023 20:32:31		Změněno pondělí 16. ledna 2023 20:37:35		Hmotnost 0.05 kg
								List 1 z 1