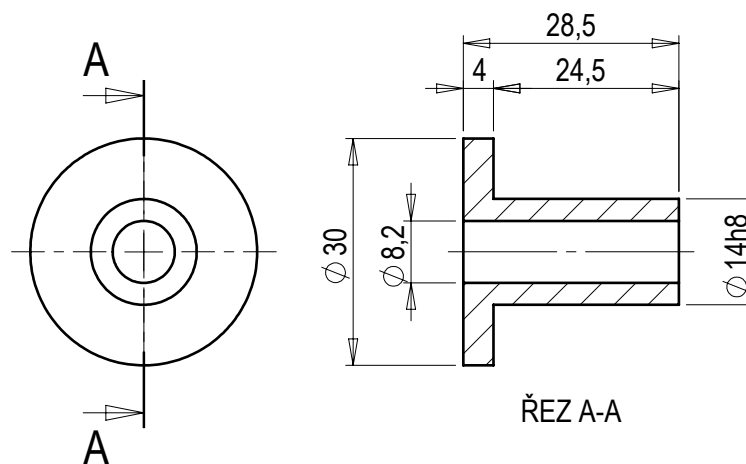


3,2/ ✓



	1	KR 30 - 50	ČSN 42 6511	11 600	zinkovat			
Poz.	Kusů	Rozměr	Norma/Typ	Materiál	Materiál konečný	Dodavatel	Objednací číslo	Poznámka
M 1:1	Netolerované rozměry dle ISO 2768-mK			Název			Číslo výkresu	
	Nadřazená sestava : M-169-05-000 Zakázka: Odviják			ČEP			M-169-05-006	
Ing. Jan Matěna - konstrukce, Horní Bradlo 6, 539 53 tel: 469 338 256 mob: 776 570 640 E-mail: jan.matena@seznam.cz						Vytvořeno pondělí 9. ledna 2023 21:15:35	Změněno pondělí 9. ledna 2023 21:18:40	Hmotnost 0.04 kg
								List 1 z 1